

Публичная оферта от 10.01.2025
Предыдущие недействительны.

Передвижные ограждения серии «СБГ»

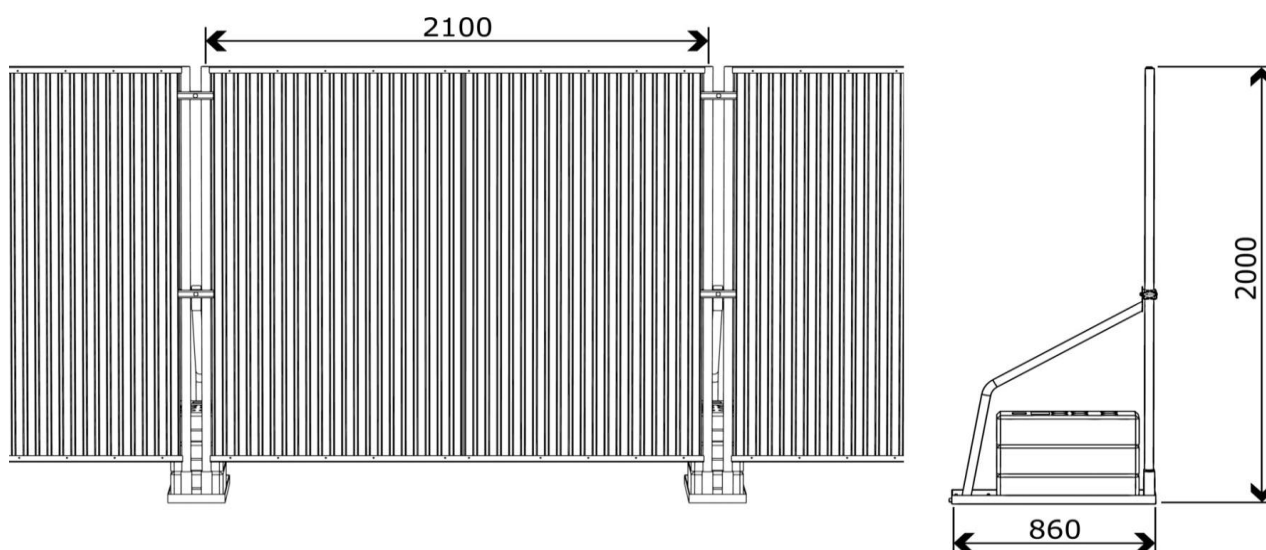
Стоимость

Самовывоз (EXW Софрино Московской области).

Доставка и установка рассчитываются отдельно по письменной заявке, указывающей точный адрес объекта.

Артикул	Наименование компонентов	Вес, кг	Стоимость с НДС за штуку в зависимости от количества, руб.	
			От 1 до 9	От 10 и более
PO-162021	Секция ограждения В2000*Ш2100	29,1	27 850	9 280
PO-160101	Раскос	2,1	2 650	870
PO-160001	Основание стальное для секции	5,0	8 000	2 660
Рубли с НДС за опорный блок в зависимости от количества				
PUR-0069	Опорный блок	32,0	1 950	1 280

Секции крепятся между собой пластиковыми хомутами + 23 руб. / хомут или стальными соединительными клипсами + 240 руб. за одну точку крепления.



Характеристики

Рама секции сварена из П-образного профиля и трубы диаметром 38×1,5 мм.

Секция заполнена оцинкованным некрашеным профильным листом С21.

Рама (профили и столбы) покрашены полимерным способом в один из стандартных цветов по RAL: 6005 (зеленый), 5010 (синий), 7040 (серый), 9016 (белый), 9005 (черный), 8017 (коричневый). Покраска в другие цвета RAL рассматривается по письменному запросу. Возможна наценка.

Соединение секций между собой стальными оцинкованными клипсами.

Секции устанавливаются на стальное основание.

Основание прижимается опорными блоками из бетона (до 3х блоков на одну точку).

Для устойчивости ограждения основание соединено со столбом стальным раскосом.

Основание может быть защищено от коррозии методом горячего оцинкования по ГОСТ 9.307-89.

Гарантия на данный вид изделий не предоставляется.

Сделано в России. Обязательной сертификации не подлежит.

Просим в заказе помимо наименования товарной группы указывать:

- реквизиты заказчика и контактные данные;
- точный адрес доставки или пометку «самовывоз»;
- количество.

Заказы принимаются по почте: zakaz@glavzabor.ru

Дополнительная информация: (495) 228-0412

Подробности, фотографии, схемы и чертежи доступны на сайте: www.glavzabor.ru