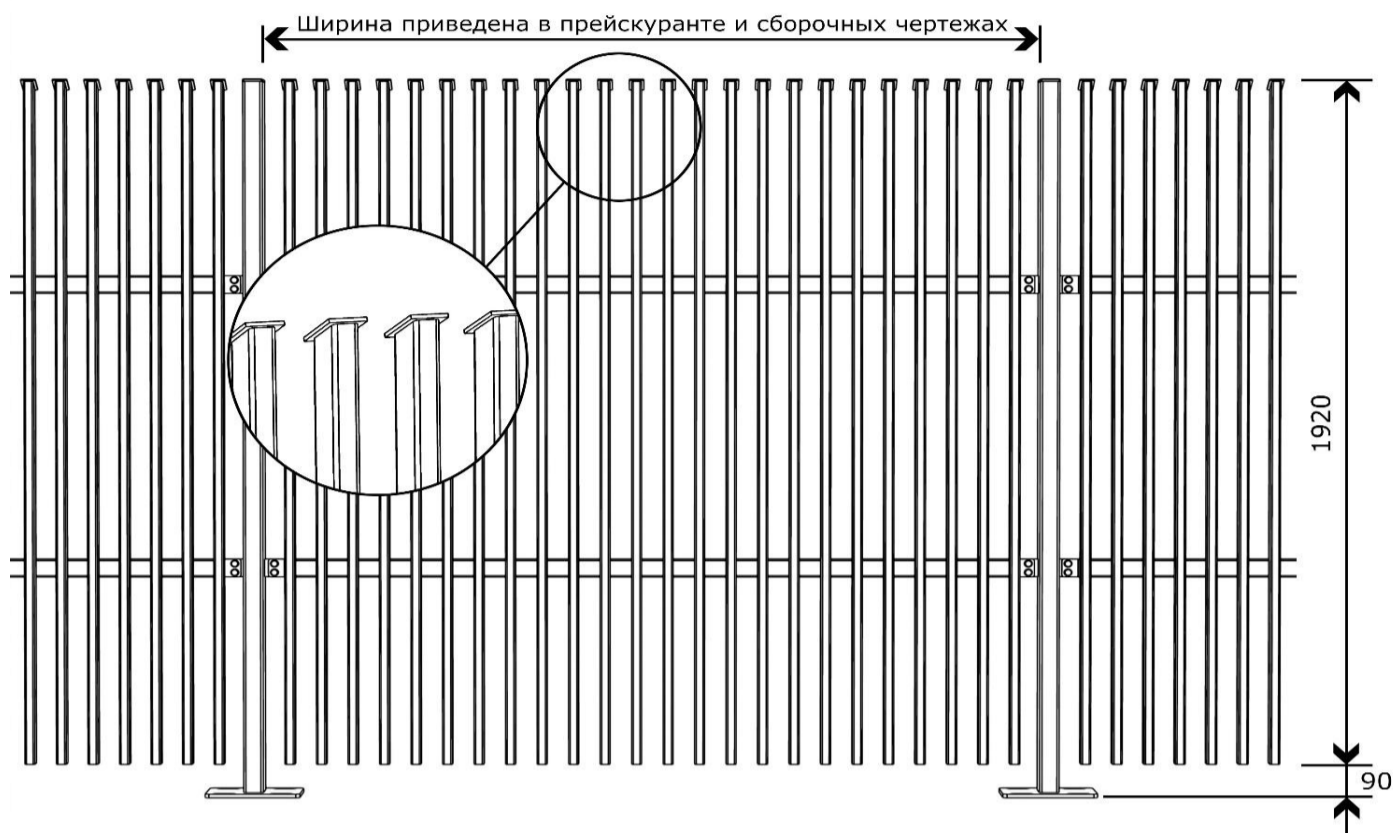


Публичная оферта от 02.10.2024
Предыдущие недействительны.

Ограждения из профильных труб (тип 029)

Эскиз



Стоимость

Секции из профильных труб сечением 50x25x3,0				Столб 100x50x3,0 с прямоугольным фланцем	
Артикул	Высота, мм	Ширина, мм	Стоимость с НДС, руб	Артикул	Стоимость с НДС, руб
PTS-291914	1920	1400	20 000	PTS-291130220	3 100
PTS-291917		1700	24 000		
PTS-291919		1950	26 900		
PTS-291922		2200	29 900		
PTS-291925		2500	33 900		
Каждая секция требует 8 комплектов крепежа - 25 рублей/комплект.					

Антикоррозионная защита

Секции и столбы покрашены полимерным способом в один из цветов по RAL: 6005 (зеленый), 5010 (синий), 7040 (серый), 7016 (антрацитово-серый), 7024 (графитовый серый), 9016 (белый), 9005 (черный), 8017 (коричневый).

Покраска в другие цвета по RAL рассматривается по письменному запросу, возможна дополнительная наценка.

Сделано в России. Обязательной сертификации не подлежит.

Просим в заказе помимо наименования товарной группы указывать:

- реквизиты заказчика и контактные данные;
- точный адрес доставки или пометку «самовывоз»;
- высоту и ширину ограждения (артикул);
- количество.

Заказы принимаются по почте: zakaz@glavzabor.ru

Дополнительная информация: (495) 228-0412

Подробности, фотографии, схемы и чертежи доступны на сайте: www.glavzabor.ru