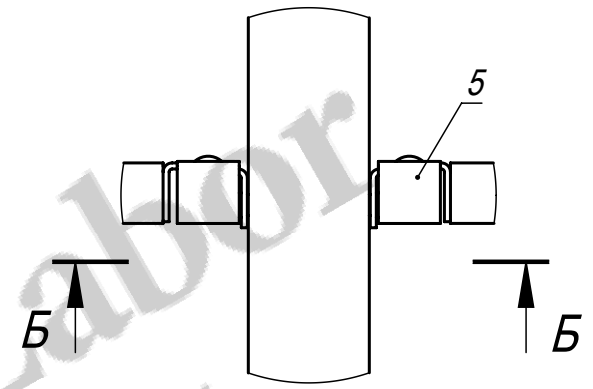
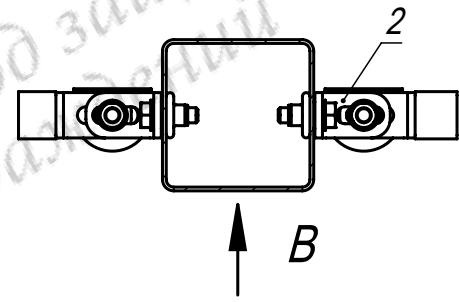


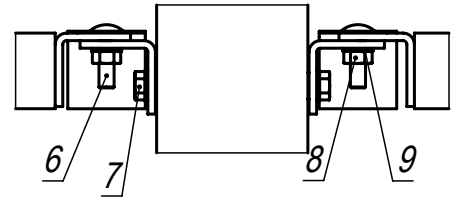
A (1:5)



Б-Б (1:4)



B (1:4) ⊙



1. Общие допуски по ГОСТ 30893.1-2002 - в.
2. \* Размеры для справок.
3. Рекомендуется применение ворот и калиток типа В. Для соединения с входной группой необходимо включить в комплект поставки заклёпки-гайки М8 (арт. STD-0001) в количестве 4шт.

Разработчик: ООО «Городской проект»  
 Поставщик: ООО «ГЛАВЗАБОР»  
 Все права защищены.

				<b>PT-004190-H3000-W2000-WF</b>				
Изм.	Лист	№ докум.	Подп.	Дата	Ограждение ПТ (тип 004) В3000*Ш2000 без фланца. Столб 80x80x2,0. Сборочный чертёж.	Лит.	Масса (кг)	Масштаб
Разраб.	Г.С.В.			28.11.13			68.9	1:25
Пров.	Ц.А.В.			28.11.13				
Т. контр.	С.П.А.			28.11.13				
Гл. констр.	Г.С.В.			28.11.13				
Н. контр.								
Утв.	С.А.Н.			28.11.13				
						Лист	Листов 1	
						ООО "Городской проект" (495) 228-0412 www.glavzabor.ru		

Формат	Зона	Поз.	Обозначение	Наименование	Кол.	Примечание
				<b>Документация</b>		
A4			PT-004190-H3000-W2000-WF	Сборочный чертеж		
				<b>Детали</b>		
A4	1		3WF-6231-H3800-080-080	Столб В3800 из трубы 80x80x2,0 для ПТ ограждения В3000 без фланца	1	
A4	2		FKL-0013-PT	Клипса Г-образная	4	
A4	3		PTS-04190-H3000-W2000	Секция ПТ (тип 004) В3000*Ш1810 из трубы 20x20	1	
A4	4		ZGL-0003-080-080	Заглушка пластиковая 80x80	1	
A4	5		ZGL-0404	Заглушка Г-образная	4	
				<b>Стандартные изделия</b>		
	6		арт. 603-M8x30	Болт М8x30 DIN 603	4	
	7		арт. 933-M8x25	Болт с шестигранной головкой М8x25 DIN 933	4	
	8		арт. 934-M8	Гайка шестигранная М8 DIN 934	4	
	9		арт. 125-M8	Шайба плоская М8 DIN 125	8	

Разработчик: ООО «Городской проект»  
Поставщик: ООО «ГЛАВЗАБОР»  
Все права защищены.

<b>PT-004190-H3000-W2000-WF</b>								
Изм.	Лист	№ докум.	Подп.	Дата	<b>Ограждение ПТ (тип 004)  В3000*Ш2000 без фланца.  Столб 80x80x2,0.</b>	Лит.	Лист	Листов
Разраб.		Г.С.В.		28.11.13				1
Пров.		Ц.А.В.		28.11.13		ООО "Городской проект" (495) 228-0412 www.glavzabor.ru		
Гл. констр.		Г.С.В.		28.11.13				
Н. контр.								
Утв.		С.А.Н.		28.11.13				