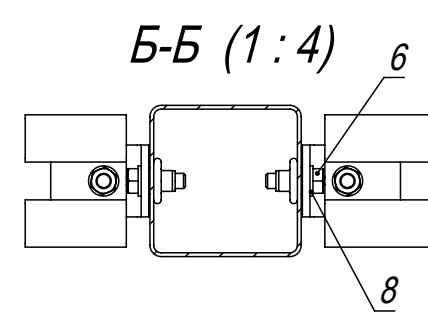
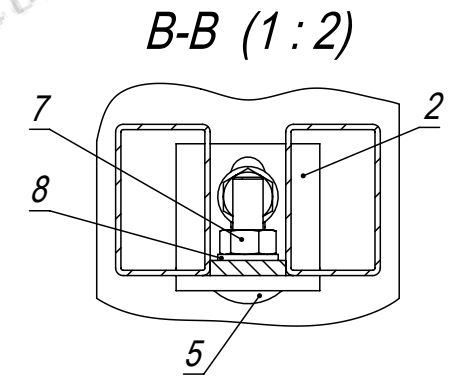
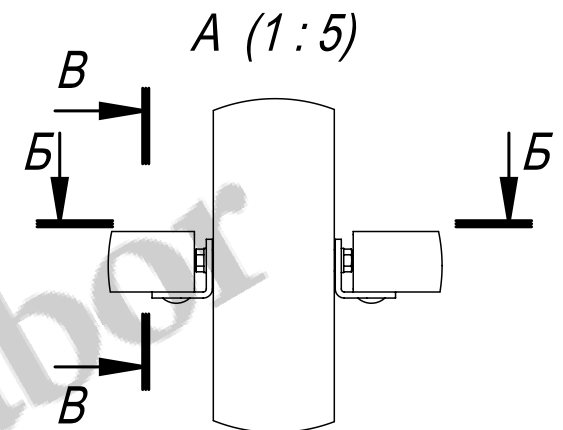


Изображено условно,
в спецификации не указано



1. Общие допуски по ГОСТ 30893.1-2002 - в.
2. * Размеры для справок.
3. Рекомендуется применение ворот и калиток типа В. Для соединения с входной группой необходимо включить в комплект поставки заклёпки-гайки М8 (арт. STD-0001) в количестве 4 шт.

Разработчик: ООО «Городской проект»
Поставщик: ООО «ГЛАВЗАБОР»
Все права защищены.

Изм.				Лист			№ докум.			Подп.			Дата			PT-006270-H2200-W2500-WF		
Разраб.	Г.С.В.																	
Пров.	Ц.А.В.																	
Т. контр.	С.П.А.																	
Гл. констр.	Г.С.В.																	
Н. контр.																		
Утв.	С.А.Н.																	

Ограждение ПТ (тип 006) В2200*Ш2580 без фланца. Столб 80x80x2,0. Сборочный чертёж.			Лит.	Масса (кг)	Масштаб
				64.7	1:25
Лист		Листов 1			
ООО "Городской проект" (495) 228-0412 www.glavzabor.ru					

Формат	Зона	Поз.	Обозначение	Наименование	Кол.	Примечание
				<i>Документация</i>		
A4			PT-006270-H2200-W2500-WF	Сборочный чертеж		
				<i>Детали</i>		
A4	1		3WF-6229-H3000-080-080	Столб В3000 из трубы 80x80x2,0 для ПТ ограждения В2200 без фланца	1	
A4	2		FKL-0007-PT	Клипса Г-образная	4	
A4	3		PTS-06270-H2200-W2500	Секция ПТ (тип 006) В2200*Ш2475 из трубы 20x20	1	
A4	4		ZGL-0003-080-080	Заглушка пластиковая 80x80	1	
				<i>Стандартные изделия</i>		
	5		арт. 603-M8x30	Болт М8x30 DIN 603	4	
	6		арт. 933-M8x25	Болт с шестигранной головкой М8x25 DIN 933	4	
	7		арт. 934-M8	Гайка шестигранная М8 DIN 934	4	
	8		арт. 125-M8	Шайба плоская М8 DIN 125	8	

Разработчик: ООО «Городской проект»
Поставщик: ООО «ГЛАВЗАБОР»
Все права защищены.

PT-006270-H2200-W2500-WF								
Изм.	Лист	№ докум.	Подп.	Дата	Ограждение ПТ (тип 006) В2200*Ш2580 без фланца. Столб 80x80x2,0.	Лит.	Лист	Листов
Разраб.		Г.С.В.		15.11.13				1
Пров.		Ц.А.В.		15.11.13		ООО "Городской проект" (495) 228-0412 www.glavzabor.ru		
Гл. констр.		Г.С.В.		15.11.13				
Н. контр.								
Утв.		С.А.Н.		15.11.13				