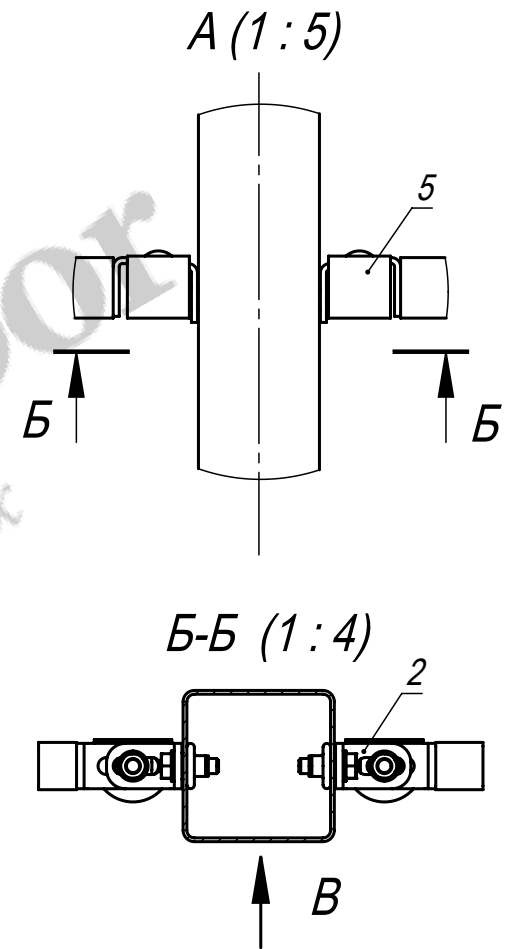
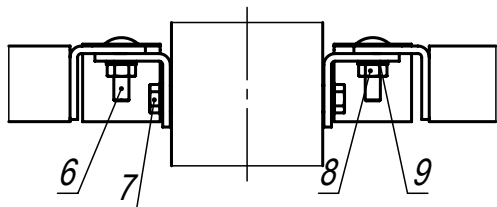


Изображено условно,
в спецификации не указано

B (1 : 4) ⊙



1. Общие допуски по ГОСТ 30893.1-2002 - в.

2. * Размеры для справок.

3. Рекомендуется применение ворот и калиток типа В. Для соединения с входной группой необходимо включить в комплект поставки заклёпки-гайки М8 (арт. STD-0001) в количестве 4шт.

Разработчик: ООО «Городской проект»
Поставщик: ООО «ГЛАВЗАБОР»
Все права защищены.

				PT-007270-H2200-W2500-WF			
Изм.	Лист	№ докум.	Подп.	Дата	Лит.	Масса (кг)	Масштаб
	Разраб.	Г.С.В.		15.11.13		53.1	1:25
	Пров.	Ц.А.В.		15.11.13			
	Т. контр.	С.П.А.		15.11.13			
	Гл. констр.	Г.С.В.		15.11.13			
	Н. контр.						
	Утв.	С.А.Н.		15.11.13			
					Лист 1 / Листов 1		
					ООО «Городской проект» (495) 228-0412 www.glavzabor.ru		

Формат А4

Файл: PT-007270-H2200-W2500-WF

Формат	Зона	Поз.	Обозначение	Наименование	Кол.	Примечание
				Документация		
A4			PT-007270-H2200-W2500-WF	Сборочный чертеж		
				Детали		
A4	1		3WF-6229-H3000-080-080	Столб В3000 из трубы 80x80x2,0 для ПТ ограждения В2200 без фланца	1	
A4	2		FKL-0013-PT	Клипса Г-образная	4	
A4	3		PTS-07270-H2200-W2500	Секция ПТ (тип 007) В2200*Ш2290 из трубы 20x20	1	
A4	4		ZGL-0003-080-080	Заглушка пластиковая 80x80	1	
A4	5		ZGL-0404	Заглушка Г-образная	4	
				Стандартные изделия		
	6		арт. 603-M8x30	Болт M8x30 DIN 603	4	
	7		арт. 933-M8x25	Болт с шестигранной головкой M8x25 DIN 933	4	
	8		арт. 934-M8	Гайка шестигранная M8 DIN 934	4	
	9		арт. 125-M8	Шайба плоская M8 DIN 125	8	

Разработчик: ООО «Городской проект»
Поставщик: ООО «ГЛАВЗАБОР»
Все права защищены.

PT-007270-H2200-W2500-WF				
Изм.	Лист	№ докум.	Подп.	Дата
Разраб.		Г.С.В.		15.11.13
Пров.		Ц.А.В.		15.11.13
Гл. констр.		Г.С.В.		15.11.13
Н. контр.				
Утв.		С.А.Н.		15.11.13
Ограждение ПТ (тип 007) В2200*Ш2480 без фланца. Столб 80x80x2,0.				
		Лит.	Лист	Листов
				1
ООО "Городской проект" (495) 228-0412 www.glavzabor.ru				