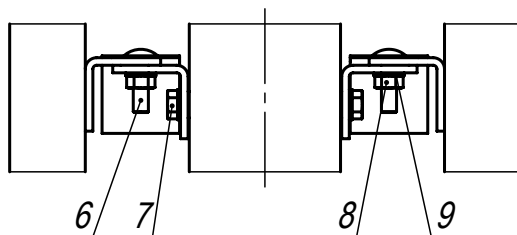
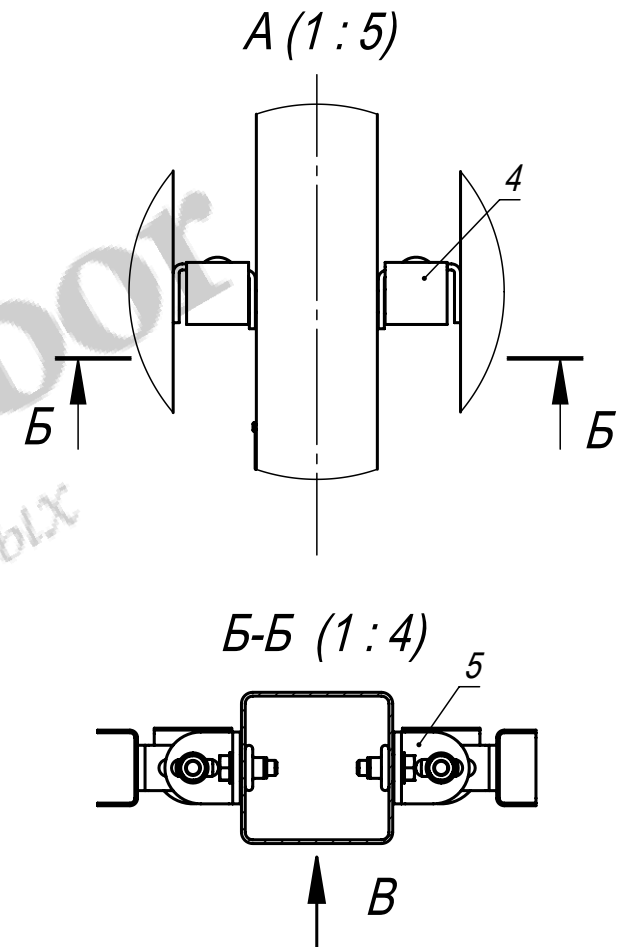


Изображено условно,
в спецификации не указано

B (1 : 4)



Разработчик: ООО «Городской проект»
Поставщик: ООО «ГЛАВЗАБОР»
Все права защищены.



1. Общие допуски по ГОСТ 30893.1-2002 - в.
2. * Размеры для справок.
3. Рекомендуется применение ворот и калиток типа С. Для соединения с входной группой необходимо включить в комплект поставки заклёпки-гайки М8 (арт. STD-0001) в количестве 4шт.

				PT-008260-H2000-W2500-WF			
Изм.	Лист	№ докум.	Подп.	Дата	Лит.	Масса (кг)	Масштаб
	Разраб.	Г.С.В.		16.12.13		56.3	1:25
	Пров.	Ц.А.В.		16.12.13			
	Т. контр.	С.П.А.		16.12.13			
	Гл. констр.	Г.С.В.		16.12.13			
	Н. контр.						
	Утв.	С.А.Н.		16.12.13			
					Ограждение ПТ (тип 008) В2000*Ш2530 без фланца. Столб 80x80x2,0. Сборочный чертёж.		
					Лист	Листов 1	
					ООО "Городской проект" (495) 228-0412 www.glavzabor.ru		

Формат А4

Файл: PT-008260-H2000-W2500-WF

Формат	Зона	Поз.	Обозначение	Наименование	Кол.	Примечание
				<i>Документация</i>		
A4			PT-008260-H2000-W2500-WF	Сборочный чертеж		
				<i>Детали</i>		
A4	1		3WF-6228-H2800-080-080	Столб В2800 из трубы 80х80х2,0 для ПТ ограждения В2000 без фланца	1	
A4	2		PTS-08260-H2000-W2500	Секция ПТ (тип 008) В2000*Ш2340 из трубы 20х20	1	
A4	3		ZGL-0003-080-080	Заглушка пластиковая 80х80	1	
A4	4		ZGL-0403	Заглушка Г-образная	4	
A4	5		FKL-0007-PT	Клипса Г-образная	4	
				<i>Стандартные изделия</i>		
	6		арт. 603-M8x30	Болт M8x30 DIN 603	4	
	7		арт. 933-M8x25	Болт с шестигранной головкой M8x25 DIN 933	4	
	8		арт. 934-M8	Гайка шестигранная M8 DIN 934	4	
	9		арт. 125-M8	Шайба плоская M8 DIN 125	8	

Разработчик: ООО «Городской проект»
Поставщик: ООО «ГЛАВЗАБОР»
Все права защищены.

PT-008260-H2000-W2500-WF				
Изм.	Лист	№ докум.	Подп.	Дата
Разраб.		Г.С.В.		16.12.13
Пров.		Ц.А.В.		16.12.13
Гл. констр.		Г.С.В.		16.12.13
Н. контр.				
Утв.		С.А.Н.		16.12.13
Ограждение ПТ (тип 008) В2000*Ш2530 без фланца. Столб 80х80х2,0.				
		Лит.	Лист	Листов
				1
ООО "Городской проект" (495) 228-0412 www.glavzabor.ru				