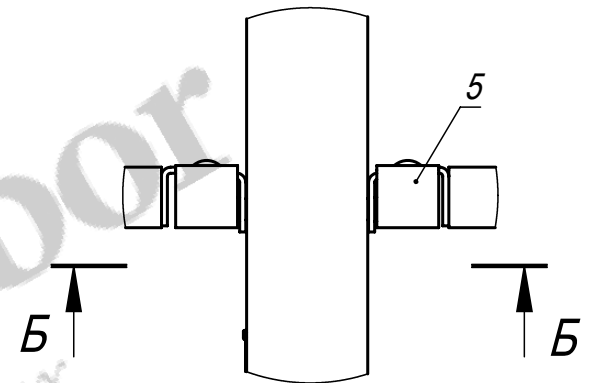
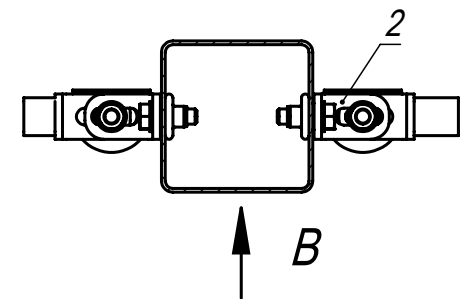


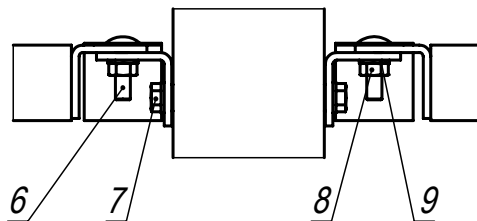
A (1 : 5)



Б-Б (1 : 4)



B (1 : 4) ☉



1. Общие допуски по ГОСТ 30893.1-2002 - в.
2. * Размеры для справок.

Разработчик: ООО «Городской проект»
Поставщик: ООО «ГЛАВЗАБОР»
Все права защищены.

Изм.				Лист			№ докум.			Подп.			Дата		
				Разраб.			Г.С.В.						07.11.18		
				Пров.			Ц.А.В.						07.11.18		
				Т. контр.			С.П.А.						07.11.18		
				Гл. констр.			Г.С.В.						07.11.18		
				Н. контр.											
				Утв.			С.А.Н.						07.11.18		

PT-012260-H2000-W2500-WF					
			Лит.	Масса (кг)	Масштаб
Ограждение ПТ (тип 012) В2000*Ш2480 без фланца. Столб 80x80x2,0.					1:25
			Лист		Листов 1
ООО "Городской проект" (495) 228-0412 www.glavzabor.ru					

Формат А4

Файл: PT-012260-H2000-W2500-WF

Формат	Зона	Поз.	Обозначение	Наименование	Кол.	Примечание
				Документация		
			<i>PT-012260-H2000-W2500-WFCБ</i>	Сборочный чертеж		
				Детали		
A4		1	<i>3WF-6228-H2800-080-080</i>	Столб В2800 из трубы 80x80x2,0 для ПТ ограждения В2000 без фланца	1	
A4		2	<i>FKL-0013-PT</i>	Клипса Г-образная	4	
A4		3	<i>PTS-12260-H2000-W2500</i>	Секция ПТ (тип 012) В2000*Ш2290 из трубы 20x20	1	
A4		4	<i>ZGL-0003-080-080</i>	Заглушка пластиковая 80x80	1	
A4		5	<i>ZGL-0404</i>	Заглушка Г-образная	4	
				Стандартные изделия		
		6	<i>арт. 603-M8x30</i>	Болт М8x30 DIN 603	4	
		7	<i>арт. 933-M8x25</i>	Болт с шестигранной головкой М8x25 DIN 933	4	
		8	<i>арт. 934-M8</i>	Гайка шестигранная М8 DIN 934	4	
		9	<i>арт. 125-M8</i>	Шайба плоская М8 DIN 125	8	

Разработчик: ООО «Городской проект»
Поставщик: ООО «ГЛАВЗАБОР»
Все права защищены.

				PT-012260-H2000-W2500-WF			
Изм.	Лист	№ докум.	Подп.	Дата	Лит.	Лист	Листов
Разраб.		Г.С.В.		07.11.18			1
Пров.		Ц.А.В.		07.11.18			
Гл. констр.		Г.С.В.		07.11.18			
Н. контр.							
Утв.		С.А.Н.		07.11.18			

Ограждение ПТ (тип 012)
В2000*Ш2480 без фланца.
Столб 80x80x2,0.

ООО "Городской проект"
(495) 228-0412
www.glavzabor.ru

Формат А4

Файл: PT-012260-H2000-W2500-WF