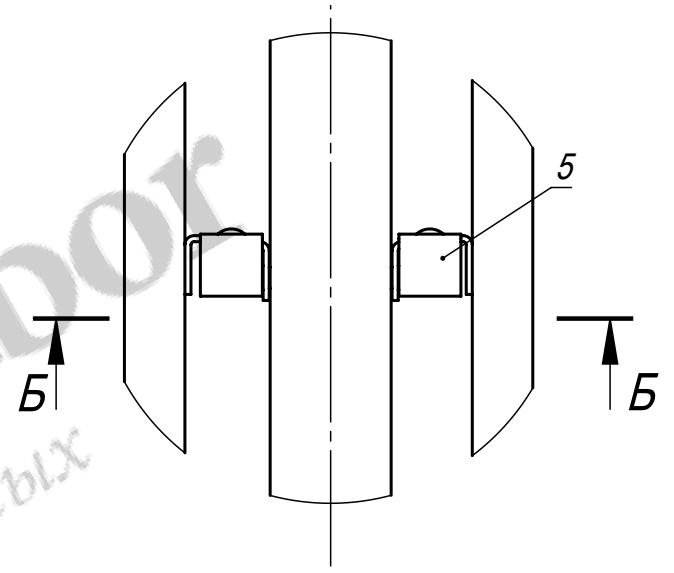
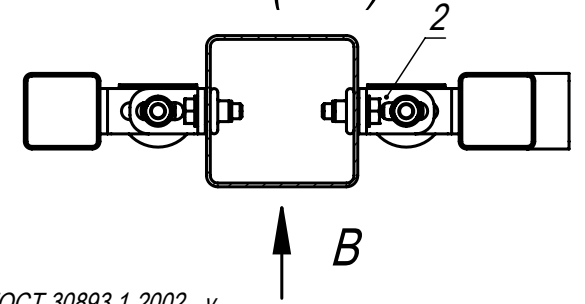


Изображено условно,
в спецификации не указано

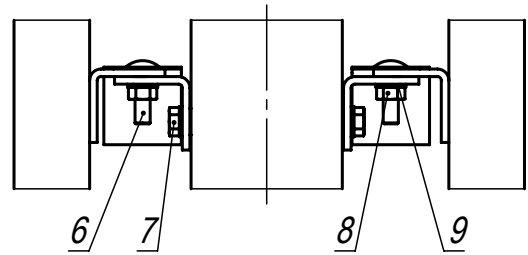
A (1:5)



Б-Б (1:4)



B (1:4)



1. Общие допуски по ГОСТ 30893.1-2002 - в.
2. * Размеры для справок.
3. Рекомендуется применение ворот и калиток типа В. Для соединения с входной группой необходимо включить в комплект поставки заклёпки-гайки М8 (арт. STD-0001) в количестве 4шт.

Разработчик: ООО «Городской проект»
Поставщик: ООО «ГЛАВЗАБОР»
Все права защищены.

				PT-105260-H2000-W2500-PF					
Изм.	Лист	№ докум.	Подп.	Дата	Ограждение ПТ (тип 005) В2000*Ш2530 с фланцем. Столб 80x80x2,0. Сборочный чертёж.	Лит.	Масса (кг)	Масштаб	
							55.0	1:25	
Разраб.		Г.С.В.		09.12.13		Лист	Листов 1		
Пров.		Ц.А.В.		09.12.13		ООО "Городской проект"			
Т. контр.		С.П.А.		09.12.13		(495) 228-0412			
Гл. констр.		Г.С.В.		09.12.13	www.glavzabor.ru				
Н. контр.									
Утв.		С.А.Н.		09.12.13					

Формат	Зона	Поз.	Обозначение	Наименование	Кол.	Примечание
				Документация		
A4			PT-105260-H2000-W2500-PF	Сборочный чертеж		
				Детали		
A4		1	3PF-6228-H2020-080-080	Столб В2020 из трубы 80x80x2,0 для ПТ ограждения В2000 с прямоугольным фланцем	1	
A4		2	FKL-0013-PT	Клипса Г-образная	4	
A4		3	PTS-05260-H2000-W2500	Секция ПТ (тип 005) В2000*Ш2340 из трубы 20x20	1	
A4		4	ZGL-0003-080-080	Заглушка пластиковая 80x80	1	
A4		5	ZGL-0404	Заглушка Г-образная	4	
				Стандартные изделия		
		6	арт. 603-M8x30	Болт М8x30 DIN 603	4	
		7	арт. 933-M8x25	Болт с шестигранной головкой М8x25 DIN 933	4	
		8	арт. 934-M8	Гайка шестигранная М8 DIN 934	4	
		9	арт. 125-M8	Шайба плоская М8 DIN 125	8	

Разработчик: ООО «Городской проект»
Поставщик: ООО «ГЛАВЗАБОР»
Все права защищены.

PT-105260-H2000-W2500-PF				
Изм.	Лист	№ докум.	Подп.	Дата
Разраб.		Г.С.В.		09.12.13
Пров.		Ц.А.В.		09.12.13
Гл. констр.		Г.С.В.		09.12.13
Н. контр.				
Утв.		С.А.Н.		09.12.13
Ограждение ПТ (тип 005) В2000*Ш2530 с фланцем. Столб 80x80x2,0.				
		Лит.	Лист	Листов
				1
ООО "Городской проект" (495) 228-0412 www.glavzabor.ru				