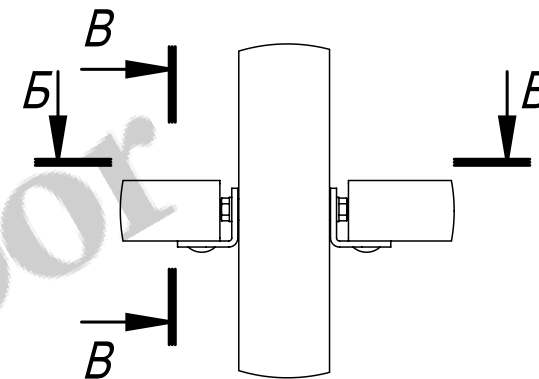
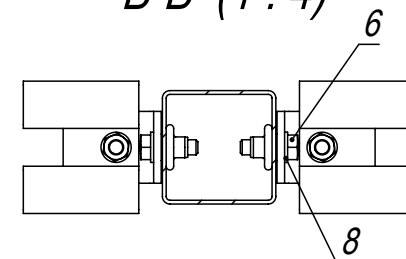


Изображено условно,
в спецификации не указано

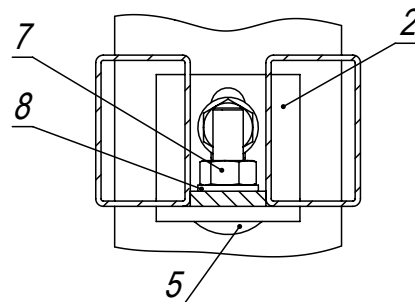
A (1 : 5)



Б-Б (1 : 4)



В-В (1 : 2)



1. Общие допуски по ГОСТ 30893.1-2002 - в.
2. * Размеры для справок.
3. Рекомендуется применение ворот и капиток типа В. Для соединения с входной группой необходимо включить в комплект поставки заклёпки М8 (арт. STD-0001) в количестве 4 шт.

Разработчик: ООО «Городской проект»
Поставщик: ООО «ГЛАВЗАБОР»
Все права защищены.

				PT-106250-H1700-W2500-PF			
Изм.	Лист	№ докум.	Подп.	Дата	Лит.	Масса (кг)	Масштаб
	Разраб.	Г.С.В.		11.11.13		50.2	1:20
	Пров.	Ц.А.В.		11.11.13			
	Т. контр.	С.П.А.		11.11.13			
	Гл. констр.	Г.С.В.		11.11.13			
	Н. контр.						
	Утв.	С.А.Н.		11.11.13			
					Ограждение ПТ (тип 006) В1700*Ш2560 с фланцем. Столб 60x60x2,0. Сборочный чертёж.		
					Лист	Листов 1	
					ООО "Городской проект" (495) 228-0412 www.glavzabor.ru		

Формат А4

Формат	Зона	Поз.	Обозначение	Наименование	Кол.	Примечание
				<i>Документация</i>		
A4			PT-106250-H1700-W2500-PF	Сборочный чертеж		
				<i>Детали</i>		
A4	1		3PF-6207-H1720-060-060	Столб В1720 из трубы 60х60х2,0 для ПТ ограждения В1700 с треугольным фланцем	1	
A4	2		FKL-0007-PT	Клипса Г-образная	4	
A4	3		PTS-06250-H1700-W2500	Секция ПТ (тип 006) В1700*Ш2475 из трубы 20х20	1	
A4	4		ZGL-0102-060-060	Заглушка пластиковая 60х60	1	
				<i>Стандартные изделия</i>		
	5		арт. 603-M8х30	Болт М8х30 DIN 603	4	
	6		арт. 933-M8х25	Болт с шестигранной головкой М8х25 DIN 933	4	
	7		арт. 934-M8	Гайка шестигранная М8 DIN 934	4	
	8		арт. 125-M8	Шайба плоская М8 DIN 125	8	

Разработчик: ООО «Городской проект»
Поставщик: ООО «ГЛАВЗАБОР»
Все права защищены.

PT-106250-H1700-W2500-PF								
Изм.	Лист	№ докум.	Подп.	Дата	Ограждение ПТ (тип 006) В1700*Ш2560 с фланцем. Столб 60х60х2,0.	Лит.	Лист	Листов
Разраб.	Г.С.В.			11.11.13				1
Пров.	Ц.А.В.			11.11.13		ООО "Городской проект" (495) 228-0412 www.glavzabor.ru		
Гл. констр.	Г.С.В.			11.11.13				
Н. контр.								
Утв.	С.А.Н.			11.11.13				