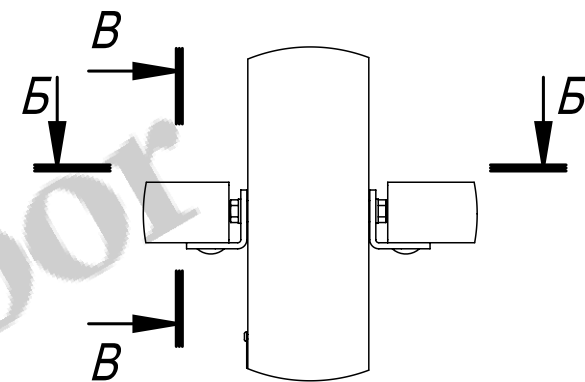
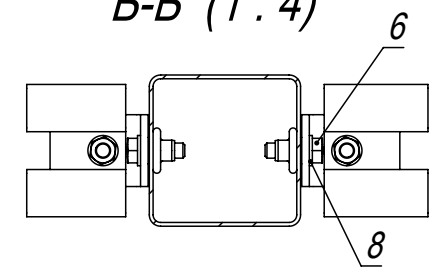


Изображено условно,  
в спецификации не указано

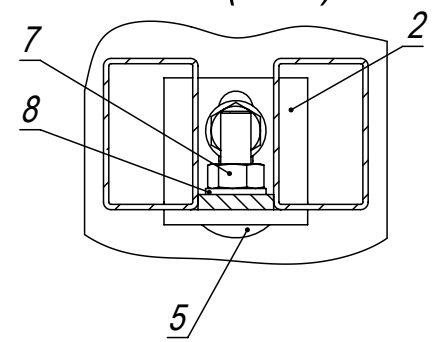
A (1 : 5)



Б-Б (1 : 4)



Б-Б (1 : 2)



1. Общие допуски по ГОСТ 30893.1-2002 - в.
2. \* Размеры для справок.
3. Рекомендуется применение ворот и капиток типа В. Для соединения с входной группой необходимо включить в комплект поставки заклёпки М8 (арт. STD-0001) в количестве 4 шт.

Разработчик: ООО «Городской проект»  
Поставщик: ООО «ГЛАВЗАБОР»  
Все права защищены.

				PT-106260-H2000-W2500-PF			
Изм.	Лист	№ докум.	Подп.	Дата	Лит.	Масса (кг)	Масштаб
	Разраб.	Г.С.В.		11.11.13		60.1	1:20
	Пров.	Ц.А.В.		11.11.13			
	Т. контр.	С.П.А.		11.11.13			
	Гл. констр.	Г.С.В.		11.11.13			
	Н. контр.						
	Утв.	С.А.Н.		11.11.13			
					Ограждение ПТ (тип 006) В2000*Ш2580 с фланцем. Столб 80x80x2,0. Сборочный чертёж.		
					Лист	Листов 1	
					ООО "Городской проект" (495) 228-0412 www.glavzabor.ru		

Формат	Зона	Поз.	Обозначение	Наименование	Кол.	Примечание
				<b>Документация</b>		
A4			PT-106260-H2000-W2500-PF	Сборочный чертеж		
				<b>Детали</b>		
A4	1		3PF-6228-H2020-080-080	Столб В2020 из трубы 80x80x2,0 для ПТ ограждения В2000 с прямоугольным фланцем	1	
A4	2		FKL-0007-PT	Клипса Г-образная	4	
A4	3		PTS-06260-H2000-W2500	Секция ПТ (тип 006) В2000*Ш2475 из трубы 20x20	1	
A4	4		ZGL-0003-080-080	Заглушка пластиковая 80x80	1	
				<b>Стандартные изделия</b>		
	5		арт. 603-M8x30	Болт M8x30 DIN 603	4	
	6		арт. 933-M8x25	Болт с шестигранной головкой M8x25 DIN 933	4	
	7		арт. 934-M8	Гайка шестигранная M8 DIN 934	4	
	8		арт. 125-M8	Шайба плоская M8 DIN 125	8	

Разработчик: ООО «Городской проект»  
Поставщик: ООО «ГЛАВЗАБОР»  
Все права защищены.

<b>PT-106260-H2000-W2500-PF</b>								
Изм.	Лист	№ докум.	Подп.	Дата	<b>Ограждение ПТ (тип 006)  В2000*Ш2580 с фланцем.  Столб 80x80x2,0.</b>	Лит.	Лист	Листов
Разраб.		Г.С.В.		11.11.13				1
Пров.		Ц.А.В.		11.11.13		ООО "Городской проект" (495) 228-0412 www.glavzabor.ru		
Гл. констр.		Г.С.В.		11.11.13				
Н. контр.								
Утв.		С.А.Н.		11.11.13				