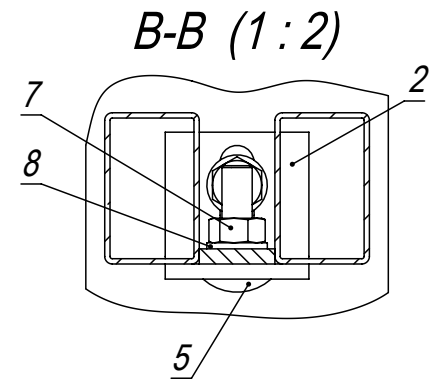


Изображено условно,
в спецификации не указано



1. Общие допуски по ГОСТ 30893.1-2002 - в.
2. * Размеры для справок.
3. Рекомендуется применение ворот и калиток типа В. Для соединения с входной группой необходимо включить в комплект поставки заклёпки-гайки М8 (арт. STD-0001) в количестве 4 шт.

Разработчик: ООО «Городской проект»
Поставщик: ООО «ГЛАВЗАБОР»
Все права защищены.

				PT-106270-H2200-W2500-PF					
Изм.	Лист	№ докум.	Подп.	Дата	Ограждение ПТ (тип 006) В2200*Ш2580 с фланцем. Столб 80x80x2,0. Сборочный чертёж.	Лит.	Масса (кг)	Масштаб	
							64.1	1:20	
Разраб.		Г.С.В.		11.11.13		Лист	Листов 1		
Пров.		Ц.А.В.		11.11.13		ООО "Городской проект" (495) 228-0412 www.glavzabor.ru			
Т. контр.		С.П.А.		11.11.13		Формат А4			
Гл. констр.		Г.С.В.		11.11.13	Файл: PT-106270-H2200-W2500-PF				
Н. контр.									
Утв.		С.А.Н.		11.11.13					

Формат	Зона	Поз.	Обозначение	Наименование	Кол.	Примечание
				Документация		
A4			PT-106270-H2200-W2500-PF	Сборочный чертеж		
				Детали		
A4	1		3PF-6229-H2220-080-080	Столб В2220 из трубы 80x80x2,0 для ПТ ограждения В2200 с прямоугольным фланцем	1	
A4	2		FKL-0007-PT	Клипса Г-образная	4	
A4	3		PTS-06270-H2200-W2500	Секция ПТ (тип 006) В2200*Ш2475 из трубы 20x20	1	
A4	4		ZGL-0003-080-080	Заглушка пластиковая 80x80	1	
				Стандартные изделия		
	5		арт. 603-M8x30	Болт M8x30 DIN 603	4	
	6		арт. 933-M8x25	Болт с шестигранной головкой M8x25 DIN 933	4	
	7		арт. 934-M8	Гайка шестигранная M8 DIN 934	4	
	8		арт. 125-M8	Шайба плоская M8 DIN 125	8	

Разработчик: ООО «Городской проект»
Поставщик: ООО «ГЛАВЗАБОР»
Все права защищены.

PT-106270-H2200-W2500-PF				
Изм.	Лист	№ докум.	Подп.	Дата
Разраб.		Г.С.В.		11.11.13
Пров.		Ц.А.В.		11.11.13
Гл. констр.		Г.С.В.		11.11.13
Н. контр.				
Утв.		С.А.Н.		11.11.13
Ограждение ПТ (тип 006) В2200*Ш2580 с фланцем. Столб 80x80x2,0.				
		Лит.	Лист	Листов
				1
ООО "Городской проект" (495) 228-0412 www.glavzabor.ru				