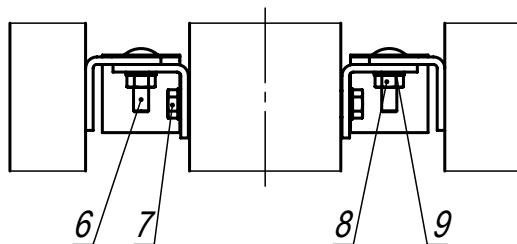
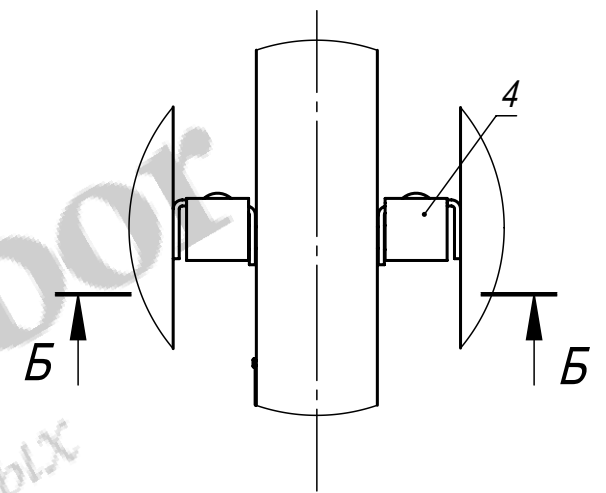


Изображено условно,  
в спецификации не указано

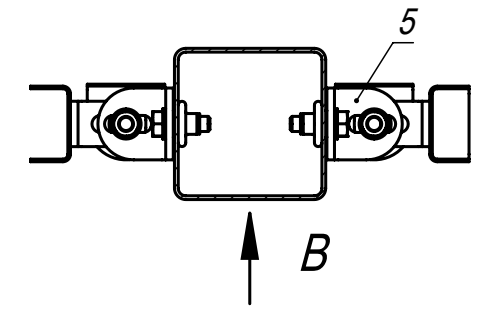
B (1:4) ⊙



A (1:5)



B-B (1:4)



1. Общие допуски по ГОСТ 30893.1-2002 - в.
2. \* Размеры для справок.
3. Рекомендуется применение ворот и калиток типа С. Для соединения с входной группой необходимо включить в комплект поставки заклёпки-гайки М8 (арт. STD-0001) в количестве 4шт.

**PT-108260-H2000-W2500-PF**

				<b>PT-108260-H2000-W2500-PF</b>		
				Ограждение ПТ (тип 008) В2000*Ш2530 с фланцем. Столб 80x80x2,0. Сборочный чертёж.		
				Лит.	Масса (кг)	Масштаб
					55.8	1:25
				Лист	Листов 1	
Изм.	Лист	№ докум.	Подп.	Дата	ООО "Городской проект" (495) 228-0412 www.glavzabor.ru	
	Разраб.	Г.С.В.		13.12.13		
	Пров.	Ц.А.В.		13.12.13		
	Т. контр.	С.П.А.		13.12.13		
	Гл. констр.	Г.С.В.		13.12.13		
	Н. контр.					
	Утв.	С.А.Н.		13.12.13		

Разработчик: ООО «Городской проект»  
Поставщик: ООО «ГЛАВЗАБОР»  
Все права защищены.

Формат	Зона	Поз.	Обозначение	Наименование	Кол.	Примечание
				<b>Документация</b>		
A4			PT-108260-H2000-W2500-PF	Сборочный чертеж		
				<b>Детали</b>		
A4		1	3PF-6228-H2020-080-080	Столб В2020 из трубы 80x80x2,0 для ПТ ограждения В2000 с прямоугольным фланцем	1	
A4		2	PTS-08260-H2000-W2500	Секция ПТ (тип 008) В2000*Ш2340 из трубы 20x20	1	
A4		3	ZGL-0003-080-080	Заглушка пластиковая 80x80	1	
A4		4	ZGL-0403	Заглушка Г-образная	4	
A4		5	FKL-0007-PT	Клипса Г-образная	4	
				<b>Стандартные изделия</b>		
		6	арт. 603-M8x30	Болт M8x30 DIN 603	4	
		7	арт. 933-M8x25	Болт с шестигранной головкой M8x25 DIN 933	4	
		8	арт. 934-M8	Гайка шестигранная M8 DIN 934	4	
		9	арт. 125-M8	Шайба плоская M8 DIN 125	8	

Разработчик: ООО «Городской проект»  
Поставщик: ООО «ГЛАВЗАБОР»  
Все права защищены.

<b>PT-108260-H2000-W2500-PF</b>				
Изм.	Лист	№ докум.	Подп.	Дата
Разраб.		Г.С.В.		13.12.13
Пров.		Ц.А.В.		13.12.13
Гл. констр.		Г.С.В.		13.12.13
Н. контр.				
Утв.		С.А.Н.		13.12.13
<b>Ограждение ПТ (тип 008)  В2000*Ш2530 с фланцем.  Столб 80x80x2,0.</b>				
		Лит.	Лист	Листов
				1
ООО "Городской проект" (495) 228-0412 www.glavzabor.ru				