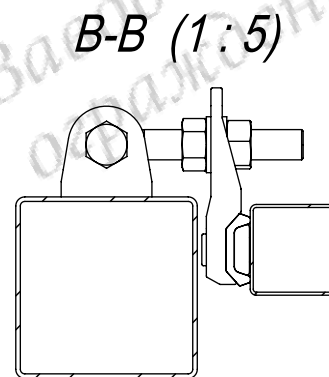
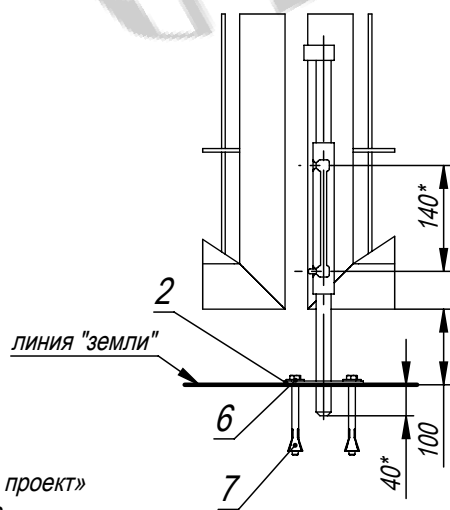


Г (1:10)  
(повернуто)



1. Общие допуски по ГОСТ 30893.1-2002 - в.
2. Деталь позиции 2 ставится после установки деталей позиции 4 и 5 и регулировки деталей позиции 9.
3. \* Размеры для справок.

Разработчик: ООО «Городской проект»  
Поставщик: ООО «ГЛАВЗАБОР»  
Все права защищены.

R3-010410-H2030-W6000-WF-E				Лит.	Масса (кг)	Масштаб
Ворота распашные капитальные В2030*Ш6000. Проушины под навесной замок. Без фланца. Сборочный чертёж.					212.0	1:40
Изм.	Лист	№ докум.	Подп.	Дата	Лист	Листов 1
	Разраб.	Л.Н.Н.		04.06.12		
	Пров.	Ц.А.В.		04.06.12		
	Т. контр.	С.П.А.		04.06.12		
	Гл. констр.	Г.С.В.		04.06.12		
	Н. контр.					
	Утв.	С.А.Н.		04.06.12		
					ООО «Городской проект» (495) 228-0412 www.glavzabor.ru	

Формат А4

Формат	Зона	Поз.	Обозначение	Наименование	Кол.	Примечание
				<b>Документация</b>		
A4			R3-010410-H2030-W6000-WF-E	Сборочный чертеж		
				<b>Детали</b>		
A4	1		3WF-1414-H3000-120-120	Столб створки В3000 из трубы 120х120х3,0 без фланца с проушинами	2	
A4	2		FFL-0006	Фланец квадратный регулируемый D105-10-S5,0	1	
A4	3		ZGL-0205-120-120	Заглушка металлическая 120х120	2	
A4	4		ZR3-0410-L-H1920-W2950	Створка ворот распашных R3 левая В1920*Ш2950 (Исполнение 1)	1	
A4	5		ZR3-0410-R-H1920-W2950	Створка ворот распашных R3 правая В1920*Ш2950 (Исполнение 1)	1	
				<b>Стандартные изделия</b>		
	6		арт. 9021-M8	Шайба плоская кузовная М8 DIN 9021	4	
	7		арт. НВМ-10-100	Анкерный болт с шестигранной головкой 10*100	4	
				<b>Прочие изделия</b>		
A4	8		OWN-0001	Клипса конечная с крепежом (Саморез D4,8-25 DIN 7981-C)	8	
A4	9		LOCINOX-HING-GBMU4D20	Петля Locinox GBMU4D20	4	

Разработчик: ООО «Городской проект»  
Поставщик: ООО «ГЛАВЗАБОР»  
Все права защищены.

<b>R3-010410-H2030-W6000-WF-E</b>								
Изм.	Лист	№ докум.	Подп.	Дата	<b>Ворота распашные капитальные  В2030*Ш6000.  Проушины под навесной замок.  Без фланца.</b>	Лит.	Лист	Листов
Разраб.		Л.Н.Н.		04.06.12				1
Пров.		Ц.А.В.		04.06.12				
Гл. констр.		Г.С.В.		04.06.12				
Н. контр.								
Утв.		С.А.Н.		04.06.12				
						ООО "Городской проект" (495) 228-0412 www.glavzabor.ru		