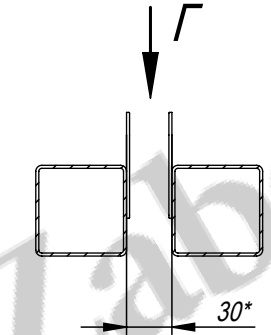
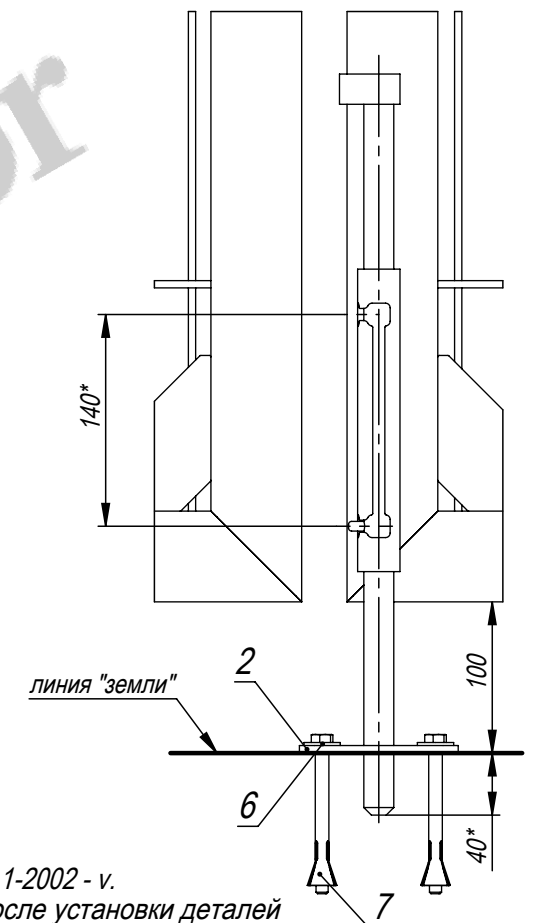


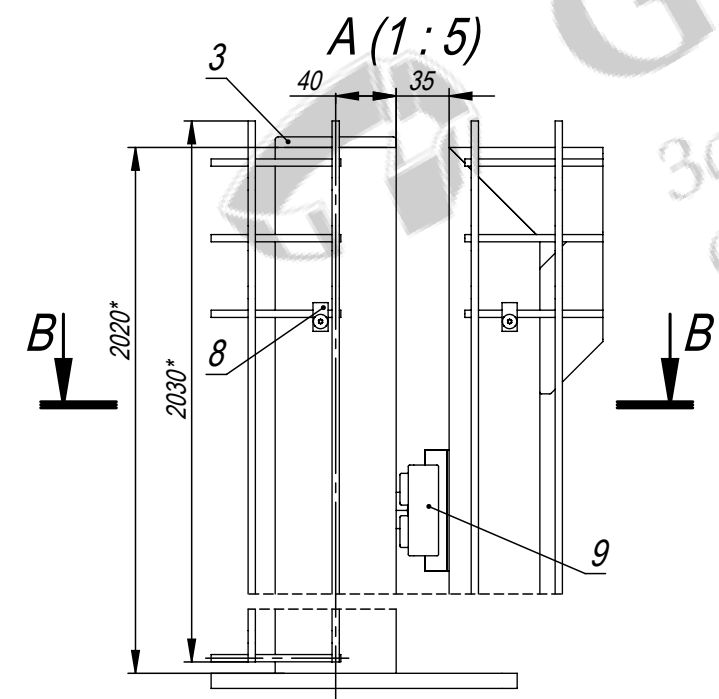
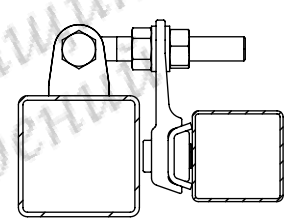
Б-Б (1 : 5)



Г (1 : 5)  
(повернуто)



В-В (1 : 5)



1. Общие допуски по ГОСТ 30893.1-2002 - в.
2. Деталь позиции 2 ставится после установки деталей позиции 4 и 5 и регулировки деталей позиции 9.
3. \* Размеры для справок.

**R3-040405-H2030-W3500-PF-E**

				<b>R3-040405-H2030-W3500-PF-E</b>			
				Ворота распашные капитальные В2030*Ш3500.			
				Проушины под навесной замок. С прямоугольным фланцем. Сборочный чертеж.			
Изм.	Лист	№ докум.	Подп.	Дата	Лит.	Масса (кг)	Масштаб
						119.0	1:40
Разраб.	Л.Н.Н.			04.06.12			
Пров.	Ц.А.В.			04.06.12			
Т. контр.	С.П.А.			04.06.12			
Гл. констр.	Г.С.В.			04.06.12			
Н. контр.							
Утв.	С.А.Н.			04.06.12			
					Лист	Листов 1	
					ООО "Городской проект" (495) 228-0412 www.glavzabor.ru		

Разработчик: ООО «Городской проект»  
Поставщик: ООО «ГЛАВЗАБОР»  
Все права защищены.

Формат	Зона	Поз.	Обозначение	Наименование	Кол.	Примечание
				<b>Документация</b>		
A4			R3-040405-H2030-W3500-PF-E	Сборочный чертеж		
				<b>Детали</b>		
A4	1		3PF-1214-H2020-080-080	Столб створки В2020 из трубы 80x80x3,0 с фланцем и проушинами	2	
A4	2		FFL-0006	Фланец квадратный регулируемый D105-8-S5,0	1	
A4	3		ZGL-0003-080-080	Заглушка пластиковая 80x80	2	
A4	4		ZR3-0405-L-H1920-W1700	Створка ворот распашных R3 левая В1920*Ш1700 (Исполнение 1)	1	
A4	5		ZR3-0405-R-H1920-W1700	Створка ворот распашных R3 правая В1920*Ш1700 (Исполнение 1)	1	
				<b>Стандартные изделия</b>		
	6			Шайба плоская кузовная М8 DIN 9021	4	
	7			Анкерный болт с шестигранной головкой 10*100	4	
				<b>Прочие изделия</b>		
A4	8		OWN-0001	Клипса конечная с крепежом (Саморез D4,8-25 DIN 7981-C)	8	
A4	9		LOCINOX-HING-GBMU4D16	Петля Locinox GBMU4D16	4	

Разработчик: ООО «Городской проект»  
Поставщик: ООО «ГЛАВЗАБОР»  
Все права защищены.

<b>R3-040405-H2030-W3500-PF-E</b>								
Изм.	Лист	№ докум.	Подп.	Дата	<b>Ворота распашные капитальные  В2030*Ш3500.  Проушины под навесной замок.  С прямоугольным фланцем.</b>	Лит.	Лист	Листов
Разраб.		Л.Н.Н.		04.06.12				1
Пров.		Ц.А.В.		04.06.12				
Гл. констр.		Г.С.В.		04.06.12				
Н. контр.								
Утв.		С.А.Н.		04.06.12				
					ООО "Городской проект" (495) 228-0412 www.glavzabor.ru			