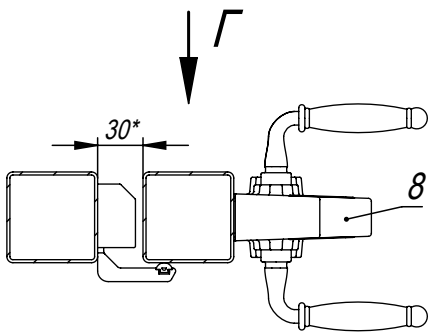
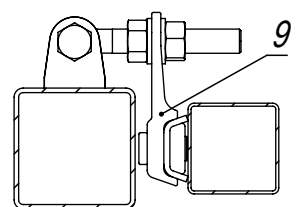


Б-Б (1:5)



В-В (1:5)



1. Общие допуски по ГОСТ 30893.1-2002 - в.
2. Деталь позиции 2 ставится после установки деталей позиции 4 и 5 и регулировки деталей позиции 9.
3. * Размеры для справок.

Разработчик: ООО «Городской проект»
 Поставщик: ООО «ГЛАВЗАБОР»
 Все права защищены.

				RK-215403-H2000-W3000-PF-L			
				Ворота распашные капитальные В2000*Ш3000 для кованого ограждения (тип 721). С замком. С прямоугольным фланцем. Сборочный чертеж.			
Изм.	Лист	№ докум.	Подп.	Дата	Лит.	Масса (кг)	Масштаб
	Разраб.	Г.С.В.		03.02.14		162.2	1:30
	Пров.	Ц.А.В.		03.02.14			
	Т. контр.	С.П.А.		03.02.14			
	Гл. констр.	Г.С.В.		03.02.14			
	Н. контр.						
	Утв.	С.А.Н.		03.02.14			
					Лист		Листов 1
					ООО «Городской проект» (495) 228-0412 www.glavzabor.ru		

Формат	Зона	Поз.	Обозначение	Наименование	Кол.	Примечание
				Документация		
A4			RK-215403-H2000-W3000-PF-L	Сборочный чертеж		
				Детали		
A4	1		3PF-1214-H2020-080-080	Столб створки В2020 из трубы 80x80x3,0 с фланцем и проушинами	2	
A4	2		FFL-0006	Фланец квадратный регулируемый D105-10-S5,0	1	
A4	3		ZGL-0003-080-080	Заглушка пластиковая 80x80	2	
A4	4		ZRK-21403-L-H1930-W1450	Створка ворот распашных RK левая В1930*Ш1450	1	
A4	5		ZRK-21403-R-H1930-W1450	Створка ворот распашных RK правая В1930*Ш1450	1	
				Стандартные изделия		
	6		арт. 9021-M8	Шайба плоская кузовная М8 DIN 9021	4	
	7		арт. НВМ-10-100	Анкерный болт с шестигранной головкой 10*100	4	
				Прочие изделия		
A4	8		LOCINOX-LOCK-LAKQ40_U2	Замок Locinox LAKQ40 U2	1	
A4	9		LOCINOX-HING-GBMU4D16	Петля Locinox GBMU4D16	4	

Разработчик: ООО «Городской проект»
Поставщик: ООО «ГЛАВЗАБОР»
Все права защищены.

RK-215403-H2000-W3000-PF-L								
Изм.	Лист	№ докум.	Подп.	Дата	Ворота распашные капитальные В2000*Ш3000 для кованого ограждения (тип 721). С замком. С прямоугольным фланцем.	Лит.	Лист	Листов
Разраб.		Г.С.В.		03.02.14				1
Пров.		Ц.А.В.		03.02.14		ООО "Городской проект" (495) 228-0412 www.glavzabor.ru		
Гл. констр.		Г.С.В.		03.02.14				
Н. контр.								
Утв.		С.А.Н.		03.02.14				