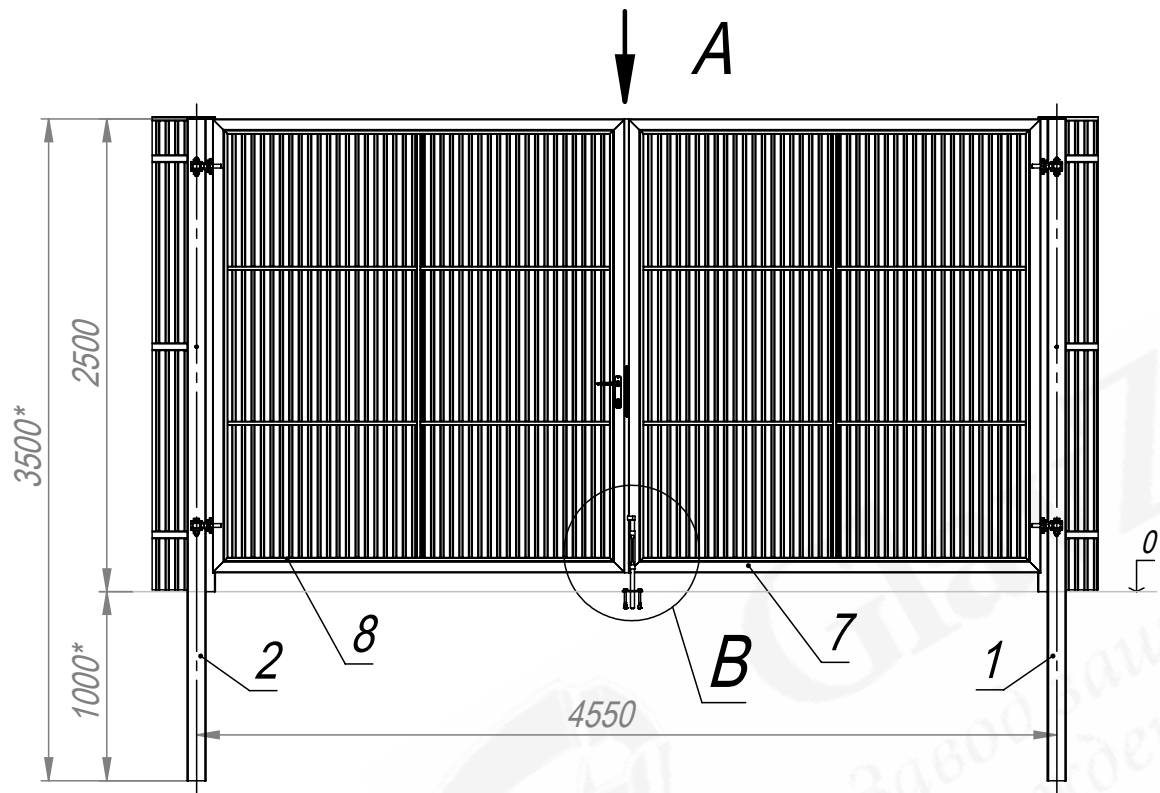
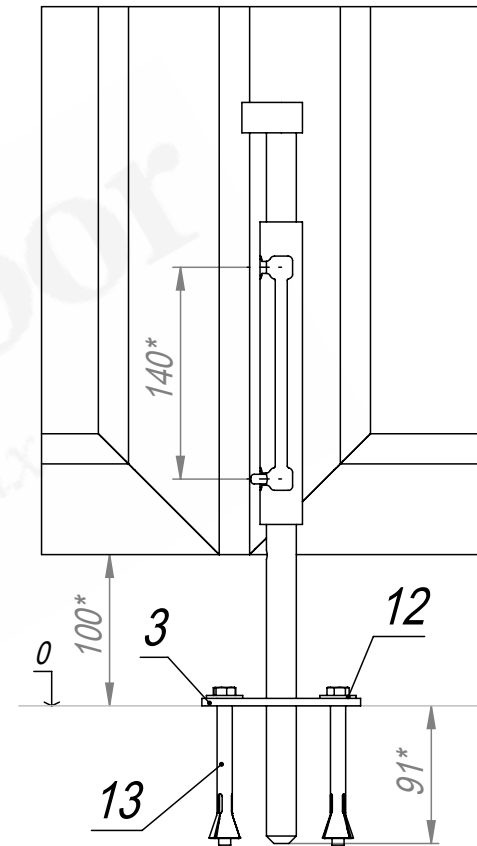


Вид из помещения



B (1 : 5)



Наполнение створки:

исполнение 1 - профильный лист С21 односторонний;
исполнения 2 - профильный лист С21 двусторонний.

1. Общие допуски по ГОСТ 30893.1-2002 - в.
2. * Размеры для справок.

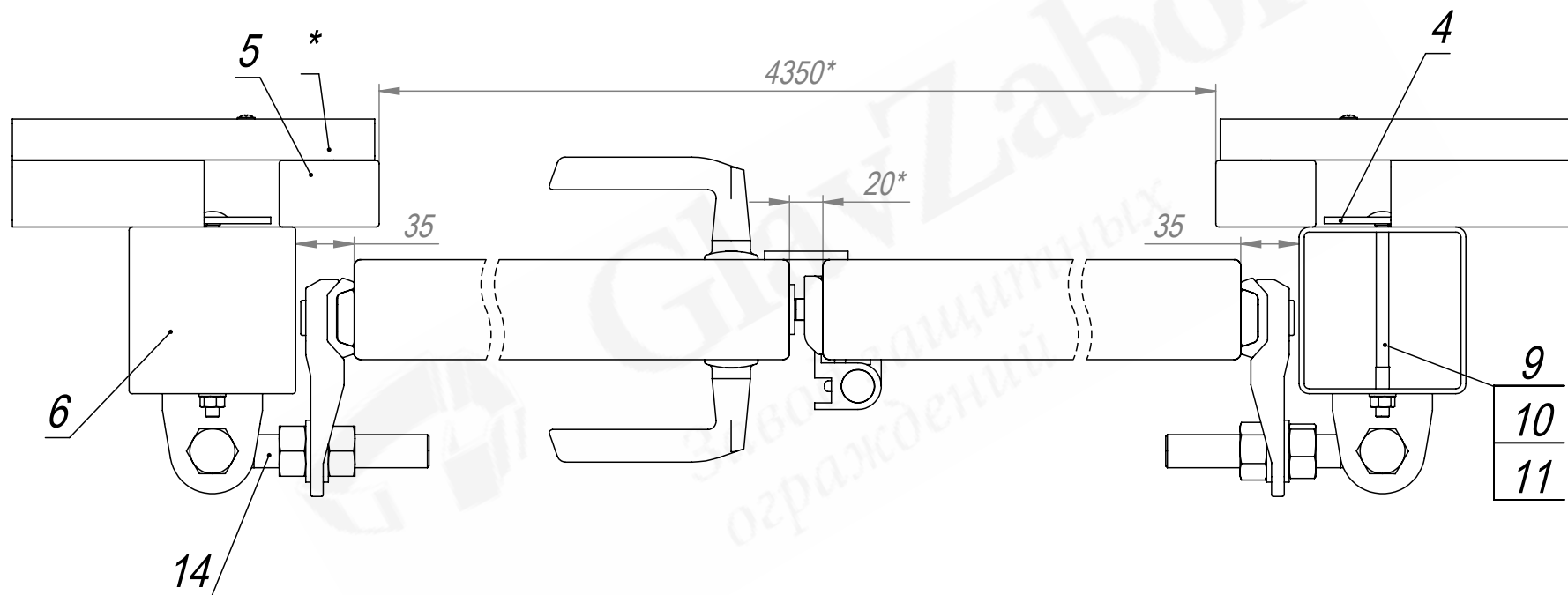
Разработчик: ООО «Городской проект»
Поставщик: ООО «ГЛАВЗАБОР»
Все права защищены.

				RN-020306-H2500-W4360-WF-L				
Изм.	Лист	№ докум.	Подп.	Дата	Ворота распашные капитальные В2500*Ш4360 для ограждения из С21. С замком. Без фланца. Сборочный чертёж.	Лит.	Масса (кг)	Масштаб
	Разраб.	Л.Н.Н.		10.10.12			212,0	1:40
	Пров.	Ц.А.В.		10.10.12				
	Т. контр.	С.П.А.		10.10.12		Лист 1	Листов 2	
	Гл. констр.	Г.С.В.		10.10.12		ООО "Городской проект" (495) 228-0412 www.glavzabor.ru		
	Н. контр.							
	Утв.	С.А.Н.		10.10.12				

Формат А4

Файл: RN-020306-H2500-W4360-WF-L

A (1 : 4)



Разработчик: ООО «Городской проект»

Поставщик: ООО «ГЛАВЗАБОР»

Все права защищены.

Изм.	Лист	№ докум.	Подп.	Дата

RN-020306-H2500-W4360-WF-L

Лист
2

Формат А4

Файл: RN-020306-H2500-W4360-WF-L

Формат	Зона	Поз.	Обозначение	Наименование	Кол.	Примечание
				<u>Документация</u>		
A4			RN-020306-H2500-W4360-WF-LCB	Сборочный чертеж		
				<u>Детали</u>		
A4	1		3WF-1343-H3500-100-100	Столб створки левый В3500 из трубы 100х100х3,0 без фланца с проушинами	1	
A4	2		3WF-1353-H3500-100-100	Столб створки правый В3500 из трубы 100х100х3,0 без фланца с проушинами	1	
A4	3		FFL-0006	Фланец квадратный регулируемый D105-10-S5,0	1	
A4	4		FKL-0006	Клипса крепления 35	6	
A4	5		ZGL-0001-060-040	Заглушка пластиковая 60х40	2	
A4	6		ZGL-0004-100-100	Заглушка пластиковая 100х100	2	
A4	7		ZRN-0306-L-H2400-W2180	Створка ворот распашных RN левая В2400*Ш2180	1	
A4	8		ZRN-0306-R-H2400-W2180	Створка ворот распашных RN правая В2400*Ш2180	1	
				<u>Стандартные изделия</u>		
	9		арт. 603-M8-120	Болт М8х120 DIN 603	6	

Разработчик: ООО «Городской проект»
Поставщик: ООО «ГЛАВЗАБОР»
Все права защищены.

				RN-020306-H2500-W4360-WF-L				
Изм.	Лист	№ докум.	Подп.	Дата	Ворота распашные капитальные В2500*Ш4360 для ограждения из С21. С замком. Без фланца.	Лит.	Лист	Листов
Разраб.		Л.Н.Н.		10.10.12			1	2
Пров.		Ц.А.В.		10.10.12				
Гл. констр.		Г.С.В.		10.10.12				
Н. контр.								
Утв.		С.А.Н.		10.10.12				
					ООО "Городской проект" (495) 228-0412 www.glavzabor.ru			

Формат	Зона	Поз.	Обозначение	Наименование	Кол.	Примечание
		10	арт. 934-M8	Гайка шестигранная М8 DIN 934	6	
		11	арт. 125-M8	Шайба плоская М8 DIN 125	6	
		12	арт. 9021-M8	Шайба плоская кузовная М8 DIN 9021	4	
		13	арт. НВМ-10-100	Анкерный болт с шестигранной головкой 10*100	4	
				<u>Прочие изделия</u>		
		14	LOCINOX-HING-GBMU4D20	Петля Locinox GBMU4D20	4	

Разработчик: ООО «Городской проект»
Поставщик: ООО «ГЛАВЗАБОР»
Все права защищены.

Изм.	Лист	№ докум.	Подп.	Дата
------	------	----------	-------	------

RN-020306-H2500-W4360-WF-L