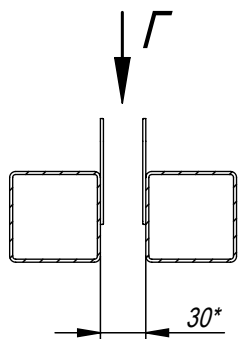
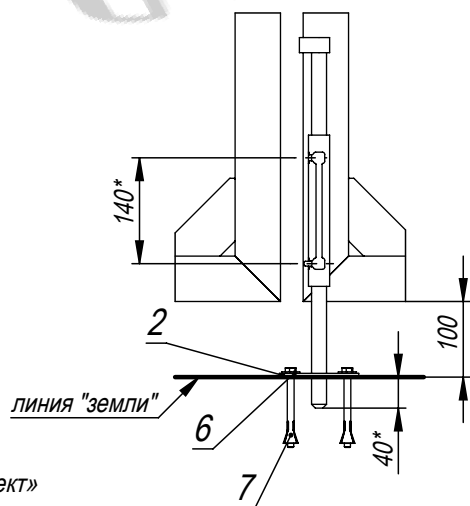


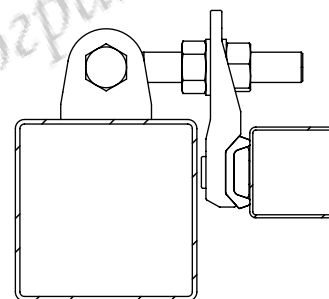
Б-Б (1:5)



Г (1:10)
(повернуто)



В-В (1:5)



1. Общие допуски по ГОСТ 30893.1-2002 - в.
2. Деталь позиции 2 ставится после установки деталей позиции 4 и 5 и регулировки деталей позиции 8.
3. * Размеры для справок.

Разработчик: ООО «Городской проект»
Поставщик: ООО «ГЛАВЗАБОР»
Все права защищены.

RP-110410-H2000-W6000-WF-E				Лит.	Масса (кг)	Масштаб
Изм.	Лист	№ докум.	Подп.	Дата	245.0	1:40
	Разраб.	Л.Н.Н.		30.05.12		
	Пров.	Ц.А.В.		30.05.12		
	Т. контр.	С.П.А.		30.05.12		
	Гл. констр.	Г.С.В.		30.05.12		
	Н. контр.				Лист 1	
	Утв.	С.А.Н.		30.05.12	Листов 1	
Ворота распашные капитальные В2000*Ш6000 для ПТ ограждения (тип В). Проушины под навесной замок. Без фланца. Сборочный чертёж.					ООО «Городской проект» (495) 228-0412 www.glavzabor.ru	

Формат	Зона	Поз.	Обозначение	Наименование	Кол.	Примечание
				<u>Документация</u>		
A4			RP-110410-H2000-W6000-WF-E	Сборочный чертеж		
				<u>Детали</u>		
A4		1	3WF-1414-H3000-120-120	Столб створки В3000 из трубы 120x120x3,0 без фланца с проушинами	2	
A4		2	FFL-0006	Фланец квадратный регулируемый D105-10-S5,0	1	
A4		3	ZGL-0205-120-120	Заглушка металлическая 120x120	2	
A4		4	ZRP-10410-L-H1920-W2950	Створка ворот распашных RP левая В1920*Ш2950 (Исполнение 1)	1	
A4		5	ZRP-10410-R-H1920-W2950	Створка ворот распашных RP правая В1920*Ш2950 (Исполнение 1)	1	
				<u>Стандартные изделия</u>		
		6	арт. 9021-M8	Шайба плоская кузовная М8 DIN 9021	4	
		7	арт. НВМ-10-100	Анкерный болт с шестигранной головкой 10*100	4	
				<u>Прочие изделия</u>		
A4		8	LOCINOX-HING-GBMU4D20	Петля Locinox GBMU4D20	4	

Разработчик: ООО «Городской проект»
Поставщик: ООО «ГЛАВЗАБОР»
Все права защищены.

RP-110410-H2000-W6000-WF-E								
Изм.	Лист	№ докум.	Подп.	Дата	Ворота распашные капитальные В2000*Ш6000 для ПТ ограждения (тип В). Проушины под навесной замок. Без фланца.	Лит.	Лист	Листов
Разраб.		Л.Н.Н.		30.05.12				1
Пров.		Ц.А.В.		30.05.12				
Гл. констр.		Г.С.В.		30.05.12				
Н. контр.								
Утв.		С.А.Н.		30.05.12				
					ООО "Городской проект" (495) 228-0412 www.glavzabor.ru			