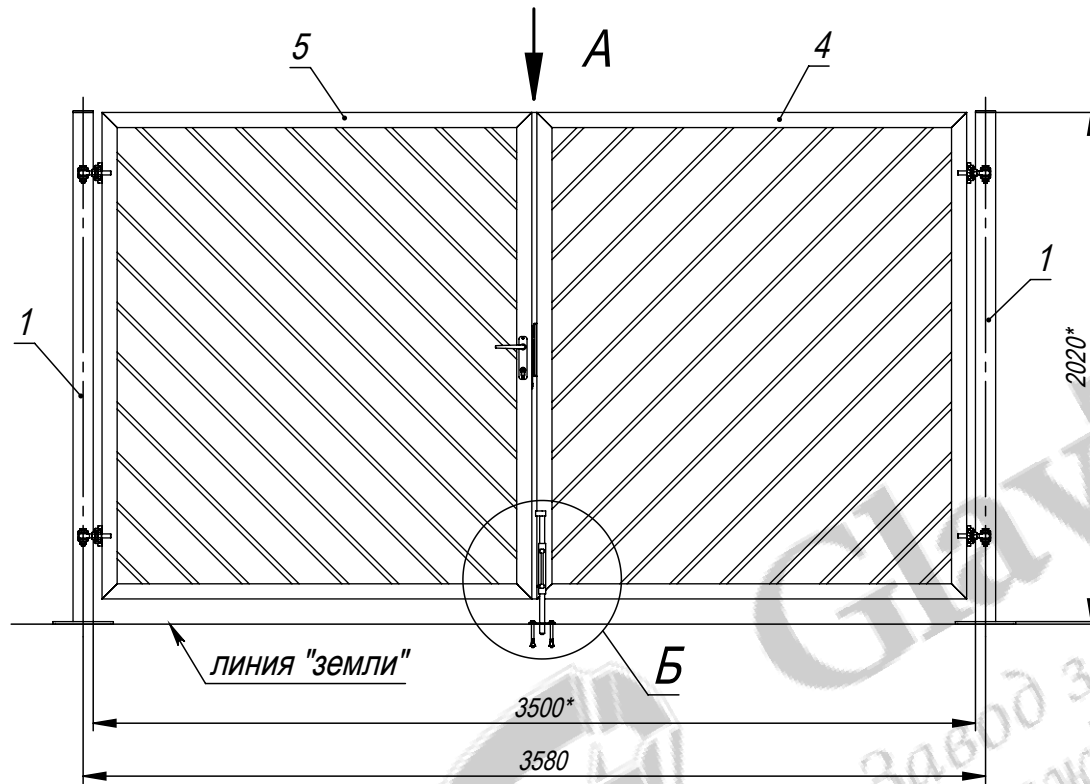
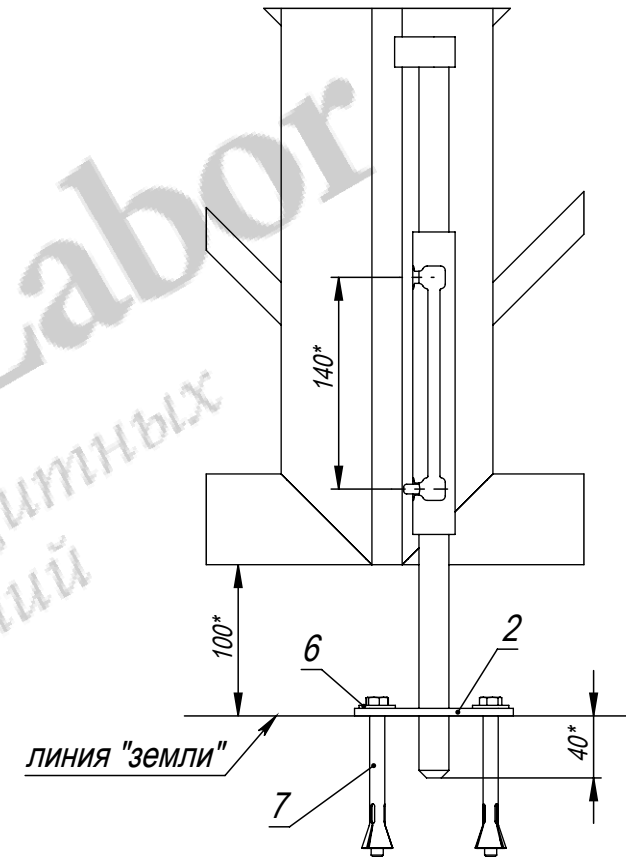


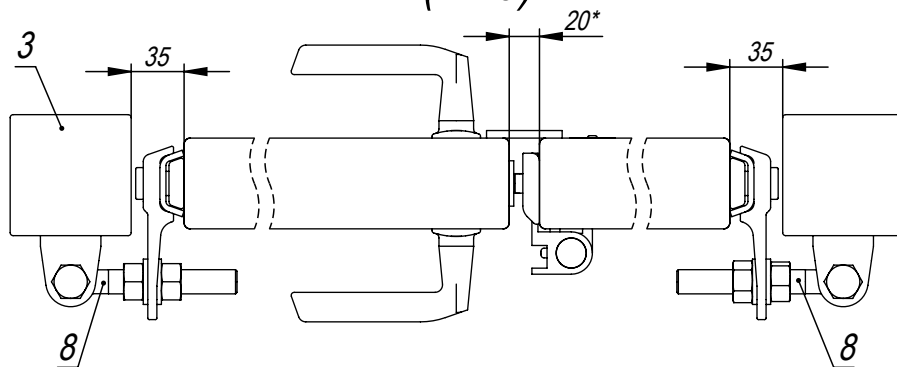
Вид из помещения



Б (1:5)



А (1:5)



1. Общие допуски по ГОСТ 30893.1-2002 - в.
2. \* Размеры для справок.

Разработчик: ООО «Городской проект»  
 Поставщик: ООО «ГЛАВЗАБОР»  
 Все права защищены.

				RP-250405-H2000-W3500-PF-L			
				Ворота распашные капитальные В2000*Ш3500 для ПТ ограждения (тип С). С замком. С прямоугольным фланцем. Сборочный чертёж.			
Изм.	Лист	№ докум.	Подп.	Дата	Лит.	Масса (кг)	Масштаб
						129.0	1:30
Разраб.		Г.С.В.		19.05.13			
Пров.		Ц.А.В.		19.05.13			
Т. контр.		С.П.А.		19.05.13			
Гл. констр.		Г.С.В.		19.05.13			
Н. контр.							
Утв.		С.А.Н.		19.05.13			
					Лист	Листов 1	
					ООО «Городской проект» (495) 228-0412 www.glavzabor.ru		

Формат	Зона	Поз.	Обозначение	Наименование	Кол.	Примечание
				<b>Документация</b>		
A4			RP-250405-H2000-W3500-PF-L	Сборочный чертеж		
				<b>Детали</b>		
A4		1	ZPF-1214-H2020-080-080	Столб створки В2020 из трубы 80x80x3,0 с фланцем и проушинами	2	
A4		2	FFL-0006	Фланец квадратный регулируемый D105-10-S5,0	1	
A4		3	ZGL-0003-080-080	Заглушка пластиковая 80x80	2	
A4		4	ZRP-20405-L-H1930-W1705	Створка ворот распашных RP левая В1930*Ш1705	1	
A4		5	ZRP-20405-R-H1930-W1705	Створка ворот распашных RP правая В1930*Ш1705	1	
				<b>Стандартные изделия</b>		
		6	арт. 9021-M8	Шайба плоская кузовная М8 DIN 9021	4	
		7	арт. НВМ-10-100	Анкерный болт с шестигранной головкой 10*100	4	
				<b>Прочие изделия</b>		
		8	LOCINOX-HING-GBMU4D16	Петля Locinox GBMU4D16	4	

Разработчик: ООО «Городской проект»  
Поставщик: ООО «ГЛАВЗАБОР»  
Все права защищены.

<b>RP-250405-H2000-W3500-PF-L</b>								
Изм.	Лист	№ докум.	Подп.	Дата	<b>Ворота распашные капитальные  В2000*Ш3500 для ПТ  ограждения (тип С). С замком.  С прямоугольным фланцем.</b>	Лит.	Лист	Листов
Разраб.		Г.С.В.		19.05.13				1
Пров.		Ц.А.В.		19.05.13				
Гл. констр.		Г.С.В.		19.05.13				
Н. контр.								
Утв.		С.А.Н.		19.05.13				
					ООО "Городской проект" (495) 228-0412 www.glavzabor.ru			