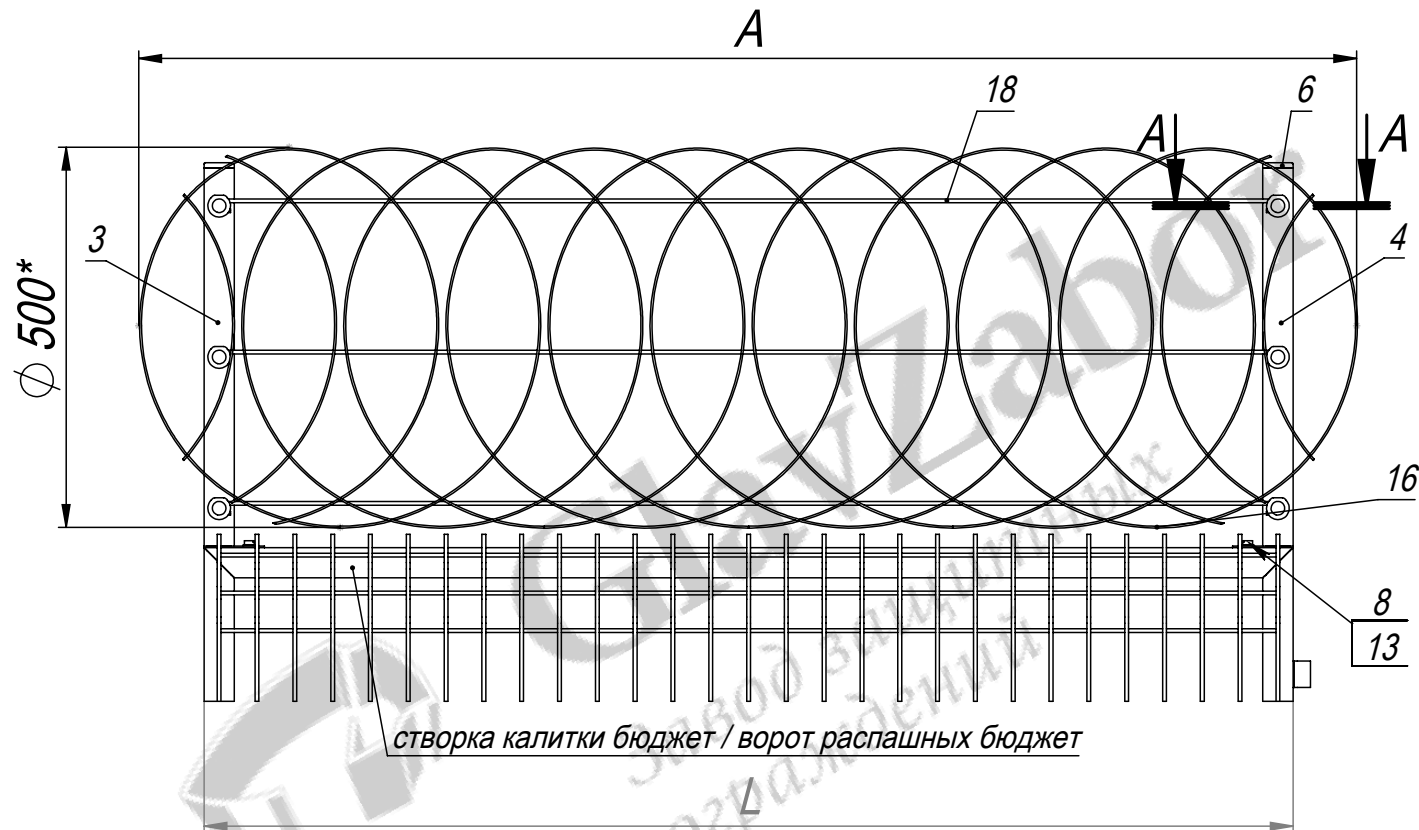


Вид с улицы



Изделие	Калитка бюджет	Ворота распашные бюджет
W, мм	800, 1000, 1200	2000, 2500, 3000
Кол-во комплектов	1	2

1. Общие допуски по ГОСТ 30893.1-2002 - в.
2. Обрезку и гиб дет. поз. 18 производить в соответствии с размером L.
3. Установку и обрезку (размер A) дет. поз. 16 производить в соответствии с шириной створки (размер L) и взаимного расположения створок (в случае двустворчатых ворот).
4. Дет. поз. 16 крепить к дет. поз. 18 вязальной проволокой (поз. 17).
5. * Размеры для справок.

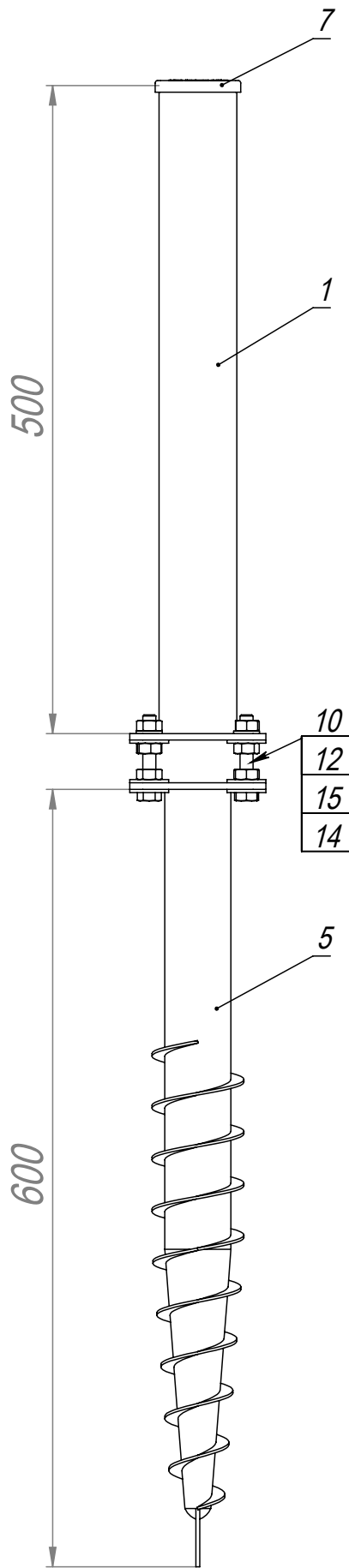
SB-0141-F-0500

Изм.	Лист	№ докум.	Подп.	Дата	Комплект для установки ПББ 500 на бюджетные калитки и распашные ворота	Лит.	Масса (кг)	Масштаб
								1:10
Разраб.		Г.С.В.		03.04.18		Лист 1	Листов 2	
Пров.		Ц.А.В.		03.04.18		ООО "Городской проект" (495) 228-0412 www.glavzabor.ru		
Т. контр.		С.П.А.		03.04.18				
Гл. констр.		Г.С.В.		03.04.18				
Н. контр.								
Утв.		С.А.Н.		03.04.18				

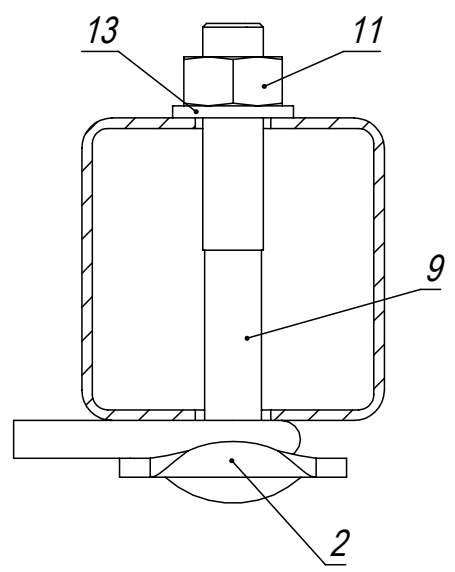
Разработчик: ООО «Городской проект»
Поставщик: ООО «ГЛАВЗАБОР»
Все права защищены.

Формат А4

Файл: SB-0141-F-0500



A-A (1:1)



Изм.	Лист	№ докум.	Подп.	Дата

SB-0141-F-0500

Лист
2

Формат А4

Файл: SB-0141-F-0500

Формат	Зона	Поз.	Обозначение	Наименование	Кол.	Примечание
				<u>Документация</u>		
A4			SB-0141-F-0500СБ	Сборочный чертеж		
				<u>Детали</u>		
A4	1		ЗРФ-5101-Н0500-060-060	Столб В500 из трубы 60х60х2,0 с фланцем	1	
A4	2		OWN-0005	Шайба прижимная М10	6	
A4	3		SB-0705-І-040-040	Штанга І-образная угловая правая для створки из трубы 40х40	1	
A4	4		SB-0706-І-040-040	Штанга І-образная угловая левая для створки из трубы 40х40	1	
A4	5		VO-0500-051-0600-Q	Винтовая опора коническая 51х600 с квадратным фланцем	1	
A4	6		ZGL-0010-040-040	Заглушка пластиковая 40х40	2	
A4	7		ZGL-0102-060-060	Заглушка пластиковая 60х60	1	
				<u>Стандартные изделия</u>		
	8		арт. 84-М8х30	Болт с цилиндрической головкой М8х30 DIN 84	4	
	9		арт. 603-М8х60	Болт М8х60 DIN 603	6	

Разработчик: ООО «Городской проект»
Поставщик: ООО «ГЛАВЗАБОР»
Все права защищены.

				SB-0141-F-0500			
Изм.	Лист	№ докум.	Подп.	Дата	Лит.	Лист	Листов
Разраб.		Г.С.В.		03.04.18		1	2
Пров.		Ц.А.В.		03.04.18	ООО "Городской проект" (495) 228-0412 www.glavzabor.ru		
Гл. констр.		Г.С.В.		03.04.18			
Н. контр.							
Утв.		С.А.Н.		03.04.18	Комплект для установки ПББ 500 на бюджетные калитки и распашные ворота		

Формат А4

Файл: SB-0141-F-0500

