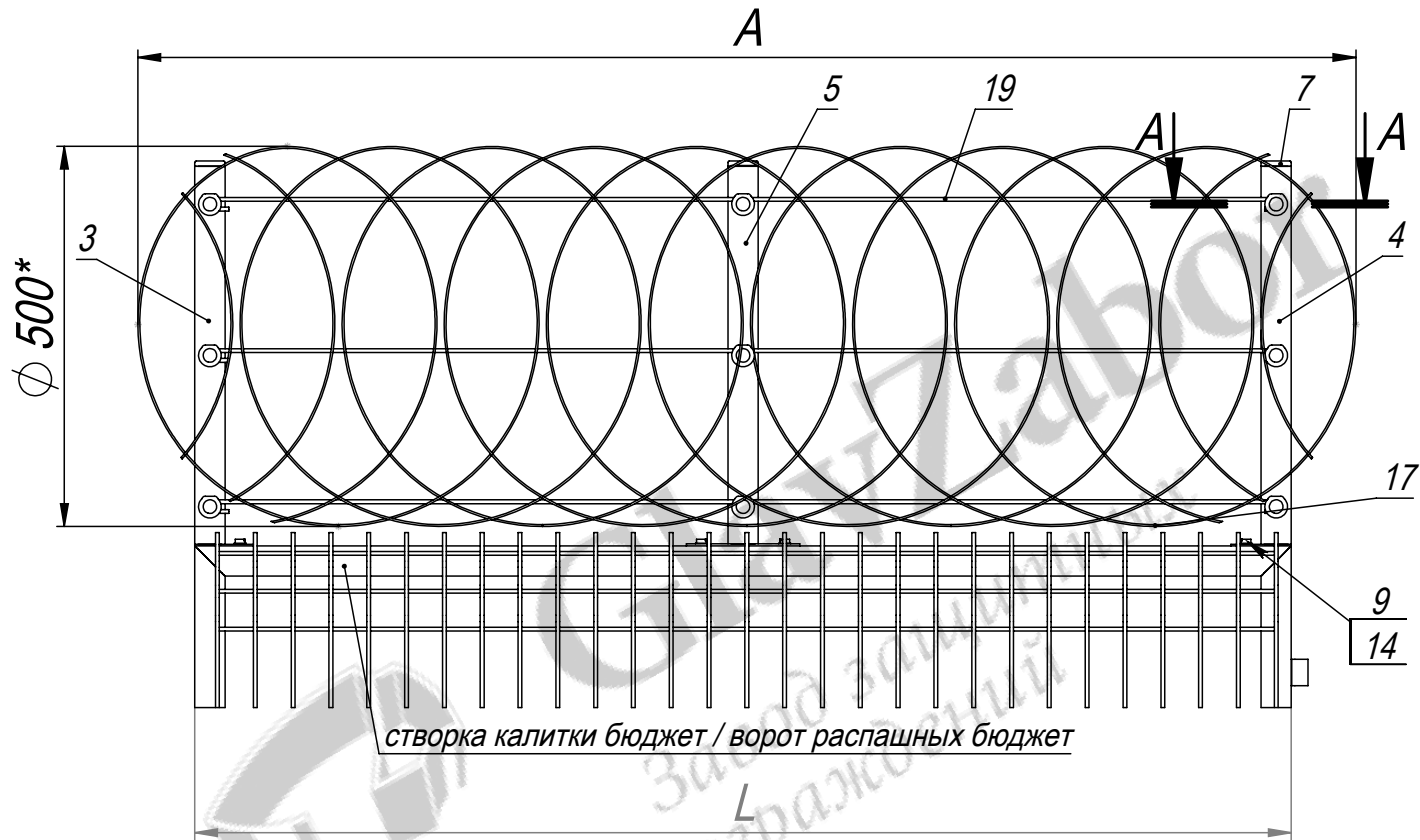


Вид с улицы



Изделие	Ворота распашные бюджет
W, мм	3500, 4000, 4500, 5000, 5500
Кол-во комплектов	2

1. Общие допуски по ГОСТ 30893.1-2002 - в.
2. Обрезку и гиб дет. поз. 19 производить в соответствии с размером L.
3. Установку и обрезку (размер A) дет. поз. 17 производить в соответствии с шириной створки (размер L) и взаимного расположения створок (в случае двустворчатых ворот).
4. Дет. поз. 17 крепить к дет. поз. 19 вязальной проволокой (поз. 18).
5. * Размеры для справок.

SB-0143-F-0500

Изм.	Лист	№ докум.	Подп.	Дата
	Разраб.	Г.С.В.		30.07.19
	Пров.	Ц.А.В.		30.07.19
	Т. контр.	С.П.А.		30.07.19
	Гл. констр.	Г.С.В.		30.07.19
	Н. контр.			
	Утв.	С.А.Н.		30.07.19

Комплект для установки ПББ 500
на бюджетные распашные
ворота Ш3500-5500

Лит. Масса (кг) Масштаб

1:10

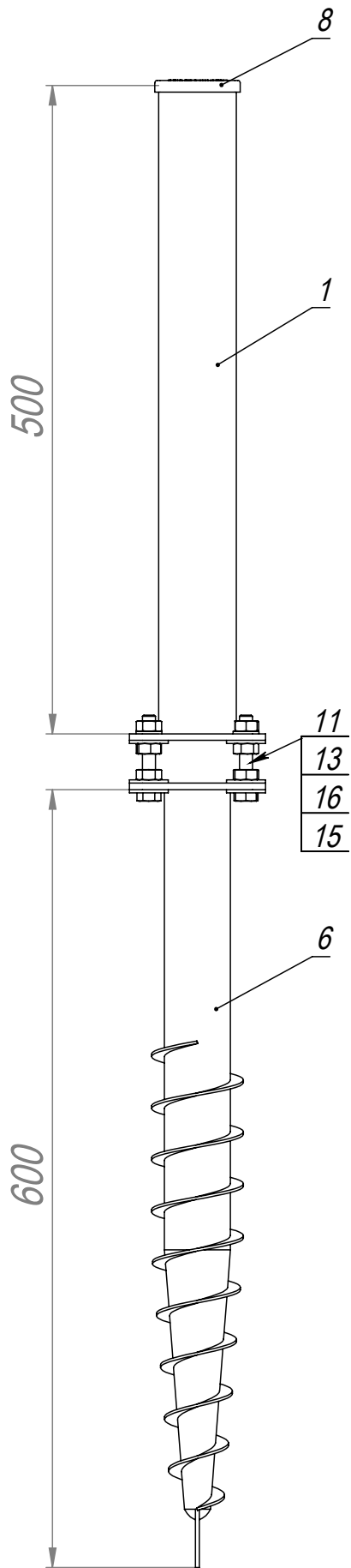
Лист 1 Листов 2

ООО "Городской проект"
(495) 228-0412
www.glavzabor.ru

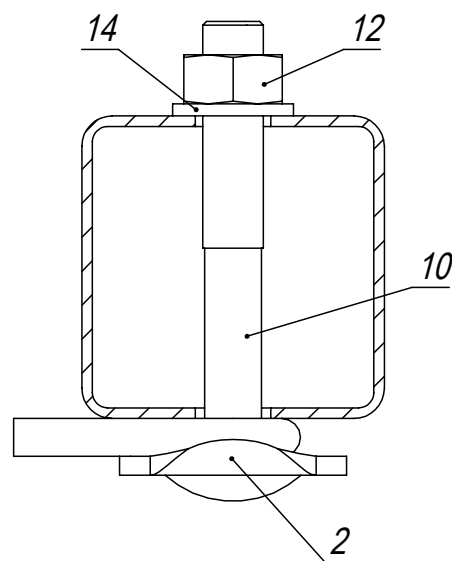
Разработчик: ООО «Городской проект»
Поставщик: ООО «ГЛАВЗАБОР»
Все права защищены.

Формат А4

Файл: SB-0143-F-0500



A-A (1:1)



Изм.	Лист	№ докум.	Подп.	Дата

SB-0143-F-0500

Лист

2

Формат А4

Файл: SB-0143-F-0500

Формат	Зона	Поз.	Обозначение	Наименование	Кол.	Примечание
				<i>Документация</i>		
A4			SB-0143-F-0500СБ	Сборочный чертеж		
				<i>Детали</i>		
A4	1		3PF-5101-H0500-060-060	Столб В500 из трубы 60х60х2,0 с фланцем	1	
A4	2		OWN-0005	Шайба прижимная М10	9	
A4	3		SB-0705-I-040-040	Штанга I-образная угловая правая для створки из трубы 40х40	1	
A4	4		SB-0706-I-040-040	Штанга I-образная угловая левая для створки из трубы 40х40	1	
A4	5		SB-0707-I-040-040	Штанга I-образная для створки из трубы 40х40	1	
A4	6		VO-0500-051-0600-Q	Винтовая опора коническая 51х600 с квадратным фланцем	1	
A4	7		ZGL-0010-040-040	Заглушка пластиковая 40х40	3	
A4	8		ZGL-0102-060-060	Заглушка пластиковая 60х60	1	

Разработчик: ООО «Городской проект»
Поставщик: ООО «ГЛАВЗАБОР»
Все права защищены.

				SB-0143-F-0500			
Изм.	Лист	№ докум.	Подп.	Дата	Лит.	Лист	Листов
Разраб.		Г.С.В.		30.07.19		1	2
Пров.		Ц.А.В.		30.07.19			
Гл. констр.		Г.С.В.		30.07.19			
Н. контр.							
Утв.		С.А.Н.		30.07.19			
Комплект для установки ПББ 500 на бюджетные распашные ворота Ш3500-5500					ООО "Городской проект" (495) 228-0412 www.glavzabor.ru		

Формат А4

Файл: SB-0143-F-0500

Формат	Зона	Поз.	Обозначение	Наименование	Кол.	Примечание
				Стандартные изделия		
		9	арт. 84-M8x30	Болт с цилиндрической головкой M8x30 DIN 84	6	
		10	арт. 603-M8x60	Болт M8x60 DIN 603	9	
		11	арт. 933-M10-80	Болт с шестигранной головкой с полной резьбой M10x60 DIN 933	4	
		12	арт. 934-M8	Гайка шестигранная M8 DIN 934	9	
		13	арт. 934-M10	Гайка шестигранная M10 DIN 934	12	
		14	арт. 125-M8	Шайба плоская M8 DIN 125	15	
		15	арт. 125-M10	Шайба плоская M10 DIN 125	4	
		16	арт. 9021-M10	Шайба плоская кузовная M10 DIN 9021	12	
				Прочие изделия		
		17	арт. SB-0050	Плоский барьер безопасности D500-4,8 (м.п.)	3	
		18	арт. SB-0015	Проволока вязальная ГОСТ 3282-74 (м.п.)	0,6	
БЧ		19	арт. SB-0010	Струнная проволока (м.п.)	9	

Разработчик: ООО «Городской проект»
Поставщик: ООО «ГЛАВЗАБОР»
Все права защищены.

				SB-0143-F-0500		Лист
Изм.	Лист	№ докум.	Подп.	Дата	2	