

Открывание вправо, если смотреть с улицы - изображено,
открывание влево, если смотреть с улицы - зеркально.

1. Общие допуски по ГОСТ 30893.1-2002-в.
2. Монтаж ворот производить в соответствии с инструкцией IN-0006.
3. Установку автоматики производить в соответствии с рабочим проектом, инструкцией ее производителя, СНиП 3.05.06-85 "Электротехнические устройства" и ПУЭ.
4. * Размер для справок.
5. ** Устройство фундамента производить в соответствии со СНиП 3.02.01-87.
6. Чтобы получить ширину проёма W1 меньше стандартной W на dW мм: $A1 = A - dW$, $B1 = B + dW$.

Разработчик: ООО «Городской проект»
Поставщик: ООО «ГЛАВЗАБОР»
Все права защищены.

| | | | | SCH-O2-8000-2D | | | |
|---|-------------|----------|-------|----------------|--|------------|---------|
| Изм. | Лист | № докум. | Подп. | Дата | Лит. | Масса (кг) | Масштаб |
| | Разраб. | Г.С.В. | | 01.04.13 | | | 1:50 |
| | Пров. | Ц.А.В. | | 01.04.13 | | | |
| | Т. контр. | С.П.А. | | 01.04.13 | | | |
| | Гл. констр. | Г.С.В. | | 01.04.13 | | | |
| | Н. контр. | | | | | | |
| | Утв. | С.А.Н. | | 01.04.13 | | | |
| Монтажная схема. Ворота откатные (балка 136) на примере В2430*Ш8000 арт. 02-011111 | | | | | Лист 1 | Листов 2 | |
| | | | | | ООО "Городской проект" (495) 228-0412 www.glavzabor.ru | | |

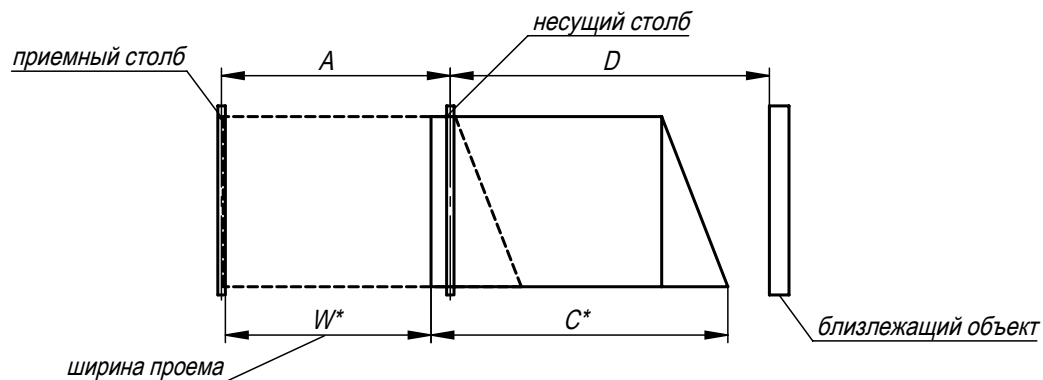
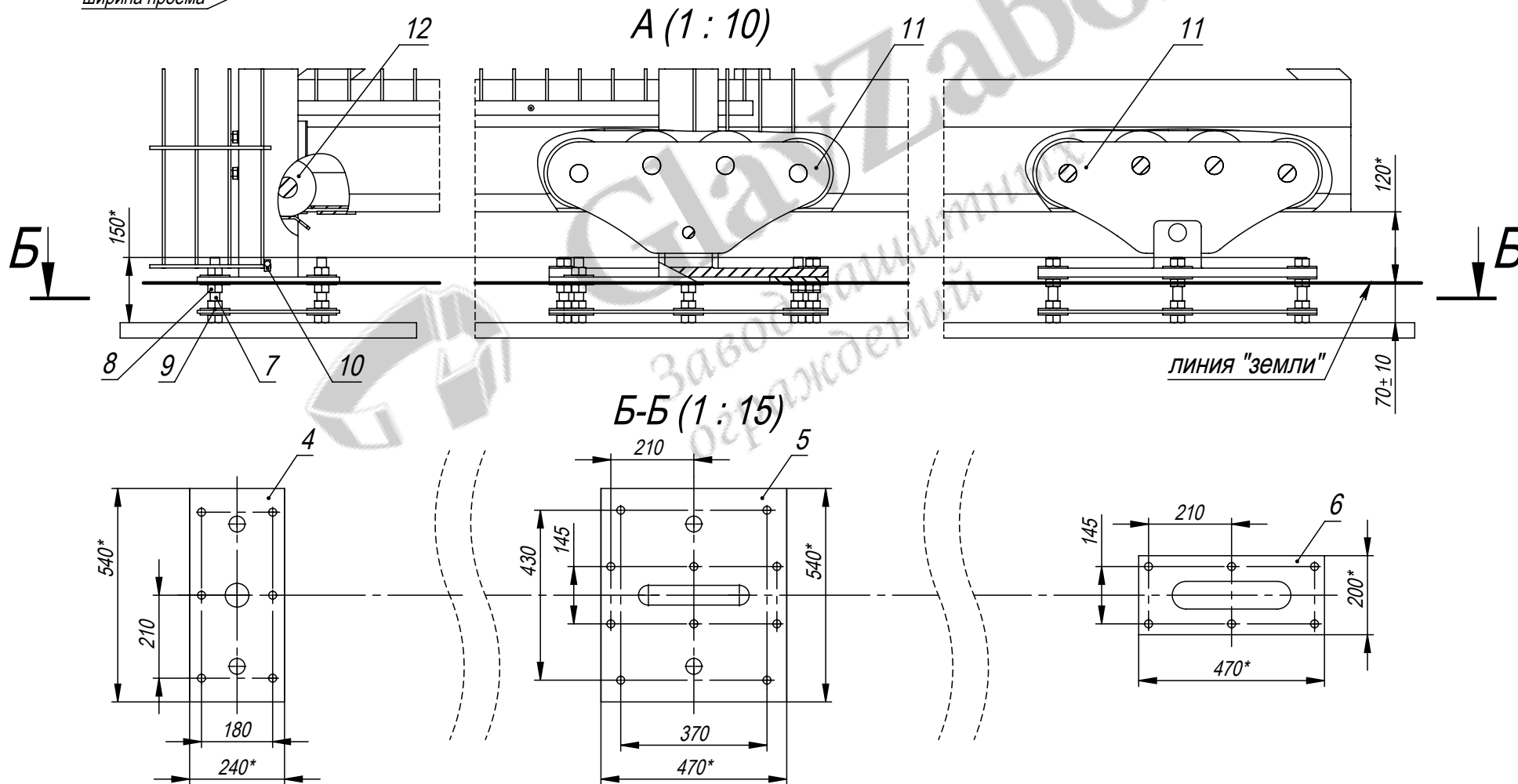


Таблица 1

| Номинальная ширина, мм | W, мм | A, мм | B, мм | C, мм | D, мм |
|------------------------|-------|-------|-------|-------|-------|
| 7500 | 7430 | 7900 | 2450 | 10700 | 13950 |
| 8000 | 7930 | 8400 | 2190 | 10900 | 13890 |



Разработчик: ООО «Городской проект»
 Поставщик: ООО «ГЛАВЗАБОР»
 Все права защищены.

| | | | | |
|------|------|----------|-------|------|
| Изм. | Лист | № докум. | Подп. | Дата |
| | | | | |

SCH-O2-8000-2D

Лист
2

Формат А4

Файл: SCH-O2-8000-2D