

Открытие вправо, если смотреть с улицы - изображено, открытие влево, если смотреть с улицы - зеркально.

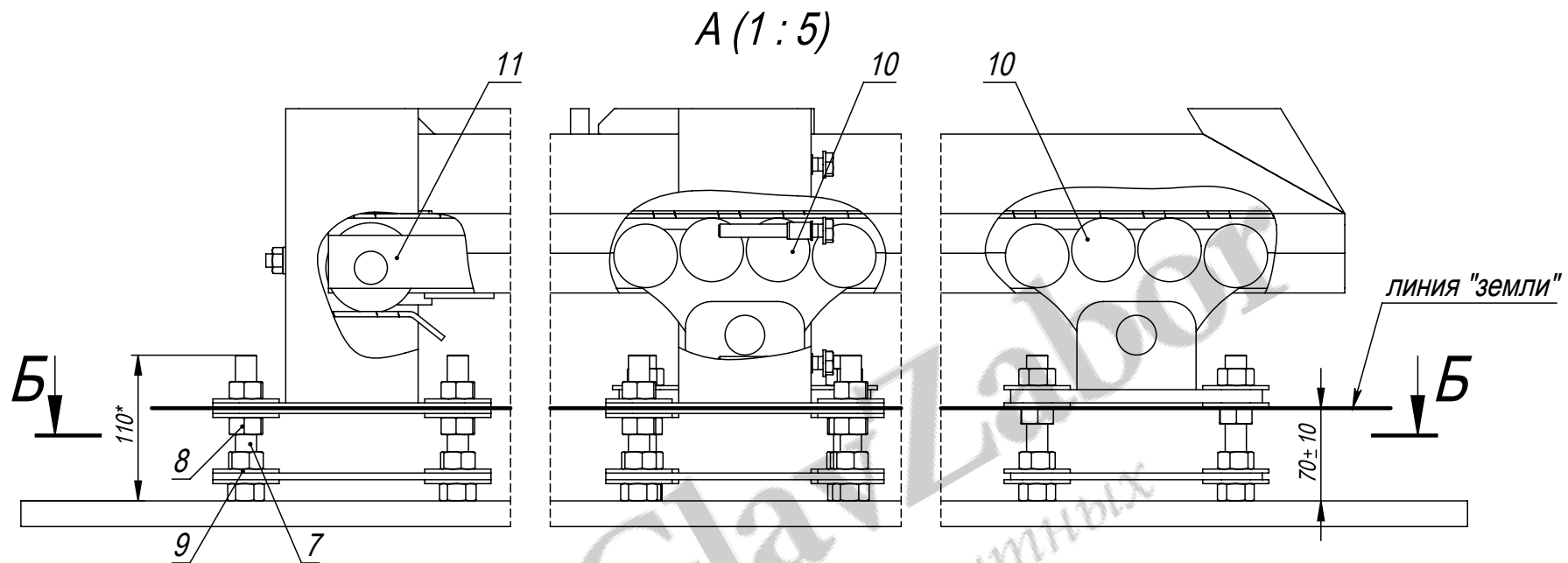
1. Общие допуски по ГОСТ 30893.1-2002-в.
2. Монтаж ворот производить в соответствии с инструкцией IN-0006.
3. Установку автоматики производить в соответствии с рабочим проектом, инструкцией ее производителя, СНиП 3.05.06-85 "Электротехнические устройства" и ПУЭ.
4. * Размер для справок.
5. ** Устройство фундамента производить в соответствии со СНиП 3.02.01-87.
6. Чтобы получить ширину проёма $W1$ меньше стандартной W на dW мм:
 $A1 = A - dW$, $B1 = B + dW$.

Таблица 1

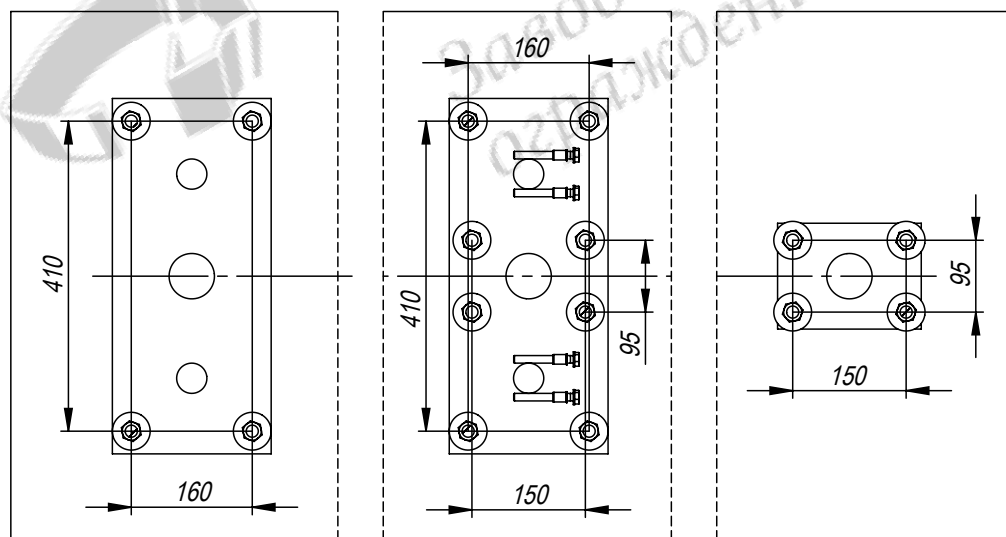
| Номинальная ширина, мм | W, мм | A, мм | B, мм | C, мм | D, мм |
|------------------------|-------|-------|-------|-------|-------|
| 3000 | 2930 | 3230 | 1000 | 4400 | 5900 |
| 3500 | 3430 | 3730 | 1160 | 5050 | 6710 |
| 4000 | 3930 | 4230 | 1345 | 5750 | 7595 |

Разработчик: ООО «Городской проект»
 Поставщик: ООО «ГЛАВЗАБОР»
 Все права защищены.

| | | | | SCH-OK-711-4000 | | |
|-------------|------|----------|-------|-----------------|--|------------|
| Изм. | Лист | № докум. | Подп. | Дата | Монтажная схема. Ворота откатные капитальные (балка 70) на примере B2400*Ш4000 арт. ОК-111603 | |
| | | | | 05.02.14 | Лит. | Масса (кг) |
| | | | | 05.02.14 | | Масштаб |
| | | | | 05.02.14 | | 1:40 |
| | | | | 05.02.14 | Лист 1 | Листов 2 |
| Гл. констр. | | Г.С.В. | | | ООО "Городской проект" (495) 228-0412 www.glavzabor.ru | |
| Н. контр. | | | | | | |
| Утв. | | С.А.Н. | | 05.02.14 | | |



Б-Б (1 : 10)



Разработчик: ООО «Городской проект»
 Поставщик: ООО «ГЛАВЗАБОР»
 Все права защищены.

| | | | | |
|------|------|----------|-------|------|
| Изм. | Лист | № докум. | Подп. | Дата |
| | | | | |

SCH-OP-4000-PT

Лист
2