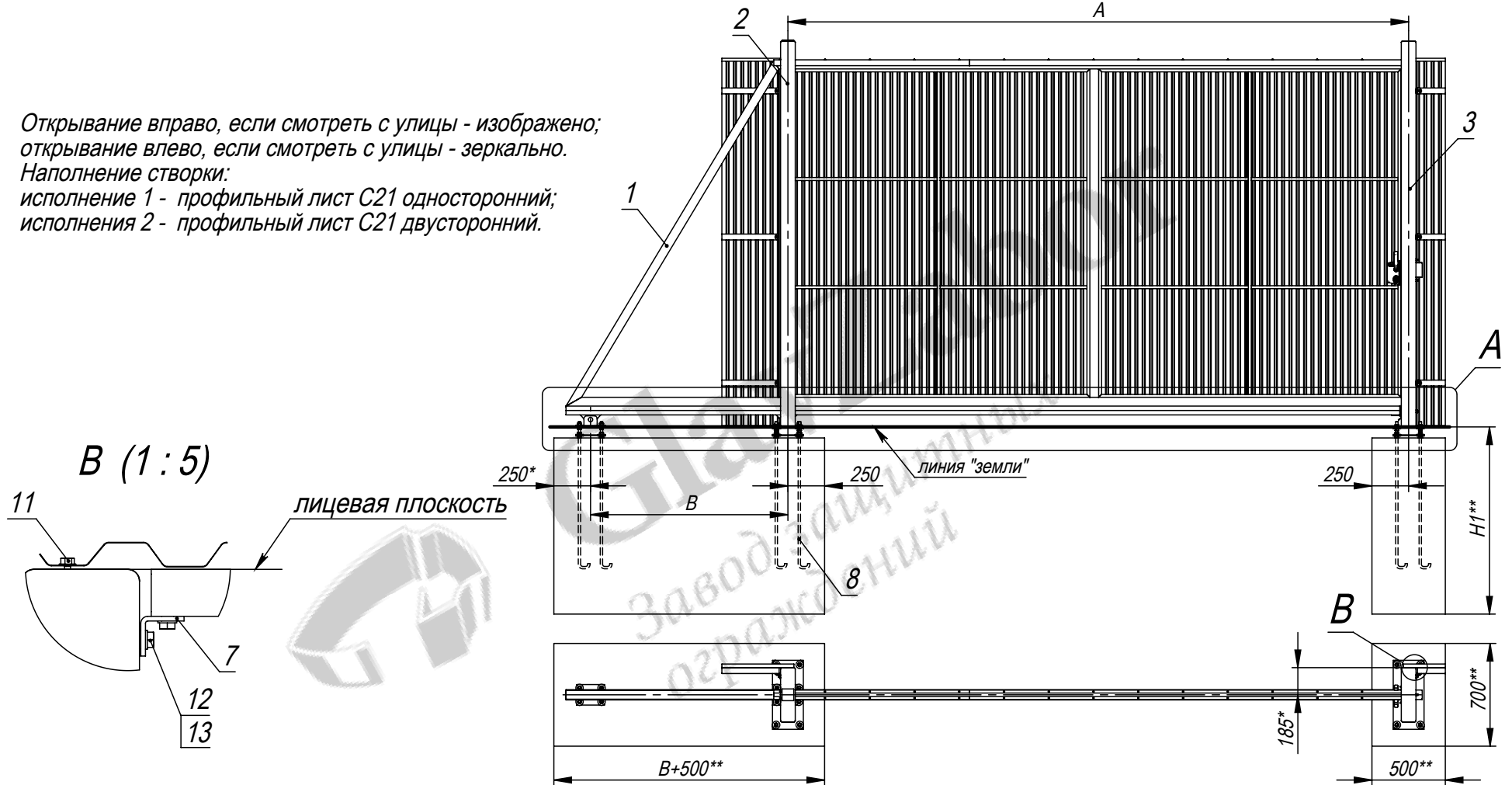


Вид из помещения

Открывание вправо, если смотреть с улицы - изображено;  
открывание влево, если смотреть с улицы - зеркально.  
Наполнение створки:  
исполнение 1 - профильный лист С21 односторонний;  
исполнения 2 - профильный лист С21 двусторонний.



1. Общие допуски по ГОСТ 30893.1-2002-в.
2. Монтаж ворот производить в соответствии с инструкцией IN-0006.
3. Установку автоматики производить в соответствии с рабочим проектом, инструкцией ее производителя, СНиП 3.05.06-85 "Электротехнические устройства" и ПУЭ.
4. \* Размер для справок.
5. \*\* Устройство фундамента производить в соответствии со СНиП 3.02.01-87.
6. Чтобы получить ширину проёма  $W1$  меньше стандартной  $W$  на  $dW$  мм:  
 $A1 = A - dW$ ,  $B1 = B + dW$ .

Разработчик: ООО «Городской проект»  
Поставщик: ООО «ГЛАВЗАБОР»  
Все права защищены.

				SCH-ON-4000-PN				
Изм.	Лист	№ докум.	Подп.	Дата	Монтажная схема. Ворота откатные (балка 70) на примере B2500*Ш4000 арт. ON-010603	Лит.	Масса (кг)	Масштаб
	Разраб.	Л.Н.Н.		31.08.12				1:40
	Пров.	Ц.А.В.		31.08.12				
	Т. контр.	С.П.А.		31.08.12		Лист 1	Листов 2	
	Гл. констр.	Г.С.В.		31.08.12		ООО "Городской проект" (495) 228-0412 www.glavzabor.ru		
	Н. контр.							
	Утв.	С.А.Н.		31.08.12				

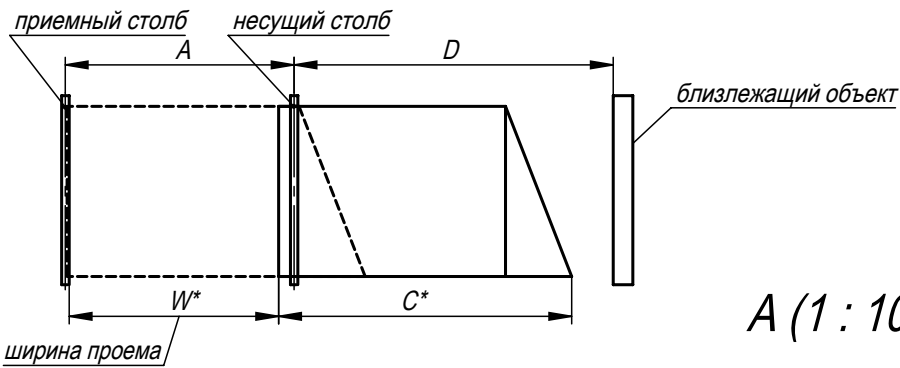
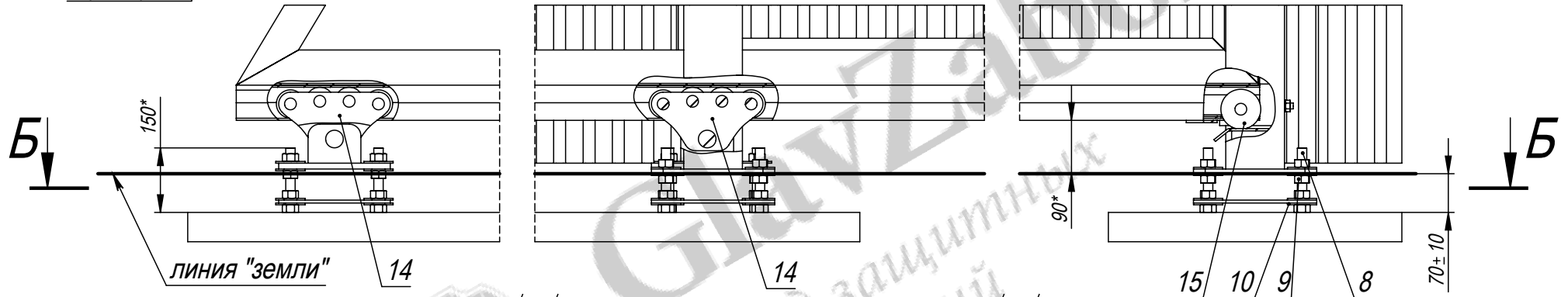
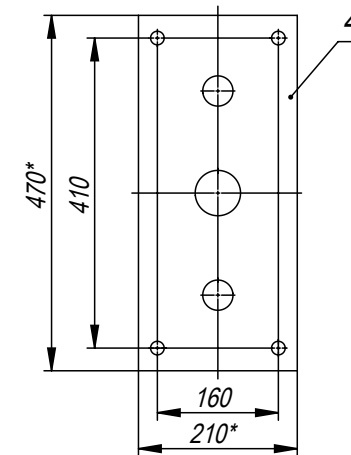
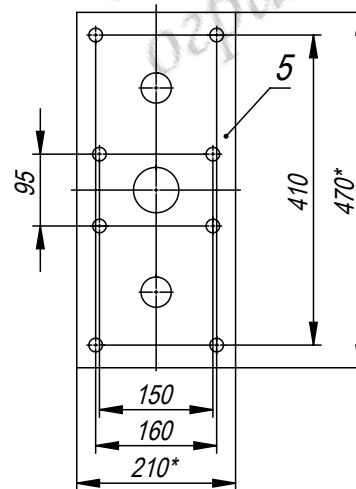
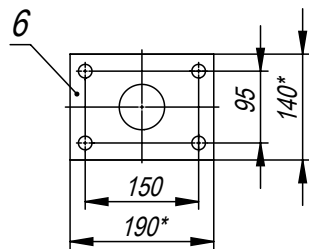


Таблица 1					
Номинальная ширина, мм	W, мм	A, мм	B, мм	C, мм	D, мм
4000	3930	4230	1345	5750	7595

A (1 : 10)



Б-Б (1 : 10)



Разработчик: ООО «Городской проект»  
 Поставщик: ООО «ГЛАВЗАБОР»  
 Все права защищены.

Изм.	Лист	№ докум.	Подп.	Дата

SCH-ON-4000-PN

Лист  
2

Формат А4

Файл: SCH-ON-4000