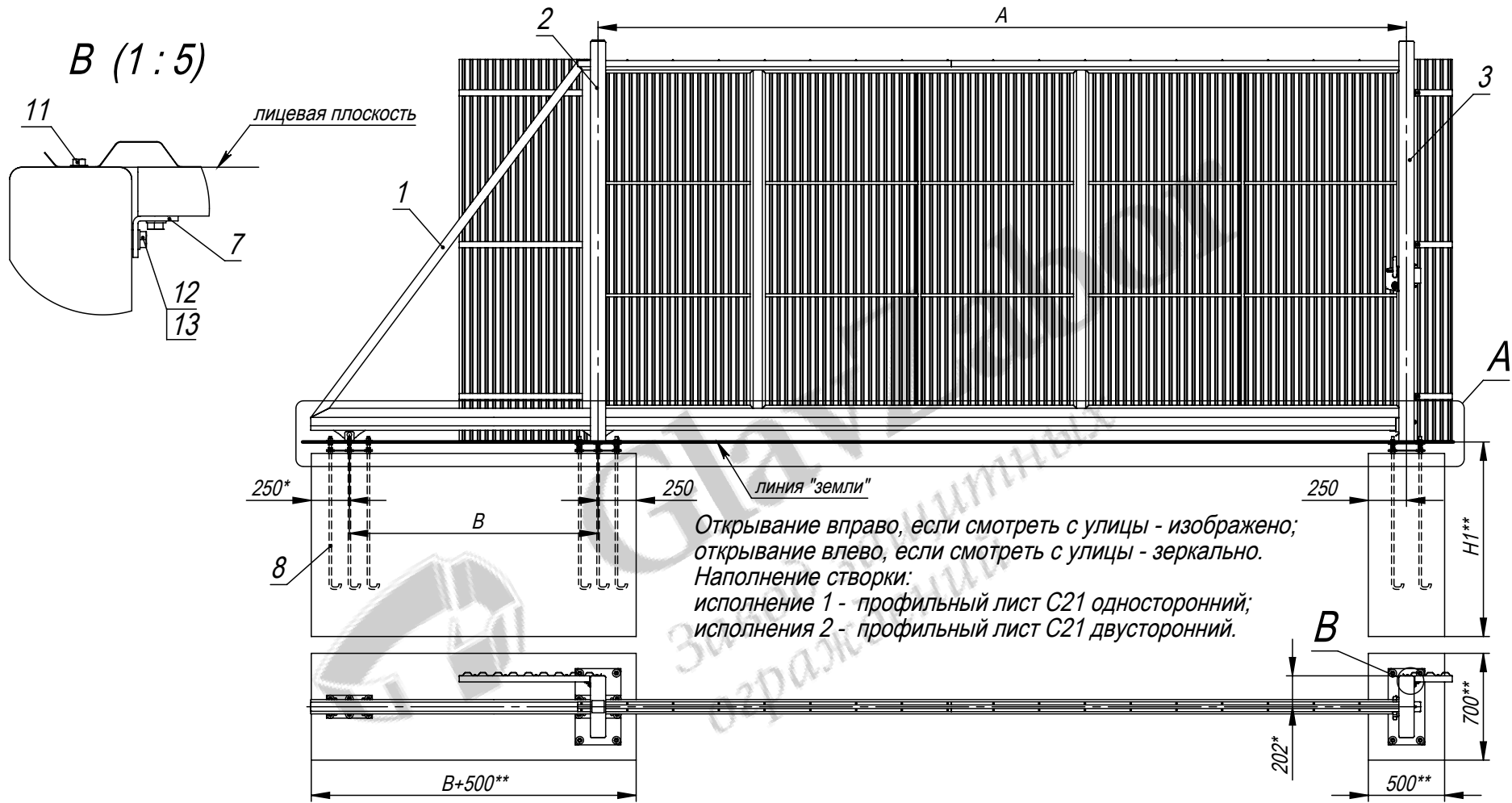


Вид из помещения



1. Общие допуски по ГОСТ 30893.1-2002-в.
2. Монтаж ворот производить в соответствии с инструкцией IN-0006.
3. Установку автоматики производить в соответствии с рабочим проектом, инструкцией ее производителя, СНиП 3.05.06-85 "Электротехнические устройства" и ПУЭ.
4. \* Размер для справок.
5. \*\* Устройство фундамента производить в соответствии со СНиП 3.02.01-87.
6. Чтобы получить ширину проёма  $W1$  меньше стандартной  $W$  на  $dW$  мм:  
 $A1 = A - dW$ ,  $B1 = B + dW$ .

Разработчик: ООО «Городской проект»  
 Поставщик: ООО «ГЛАВЗАБОР»  
 Все права защищены.

				<b>SCH-ON-6000-PN</b>			
				Монтажная схема. Ворота откатные (балка 94) на примере B2500*Ш5000 арт. ON-010605			
Изм.	Лист	№ докум.	Подп.	Дата	Лит.	Масса (кг)	Масштаб
							1:40
Разраб.		Л.Н.Н.		31.08.12			
Пров.		Ц.А.В.		31.08.12			
Т. контр.		С.П.А.		31.08.12	Лист 1		Листов 2
Гл. констр.		Г.С.В.		31.08.12	ООО "Городской проект" (495) 228-0412 www.glavzabor.ru		
Н. контр.							
Утв.		С.А.Н.		31.08.12			

Формат А4

Файл: SCH-ON-6000

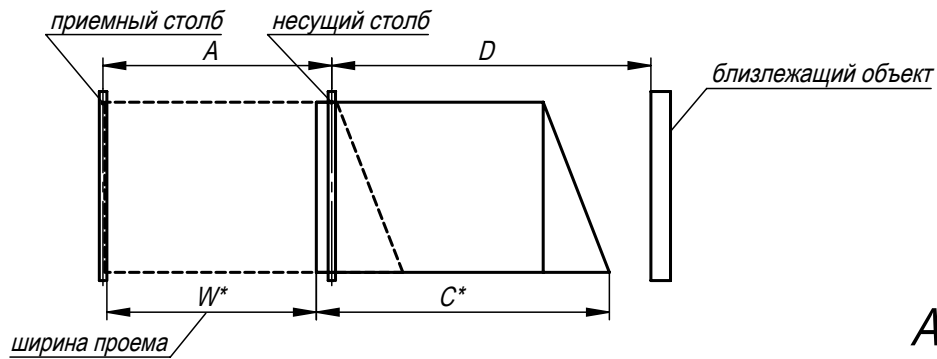
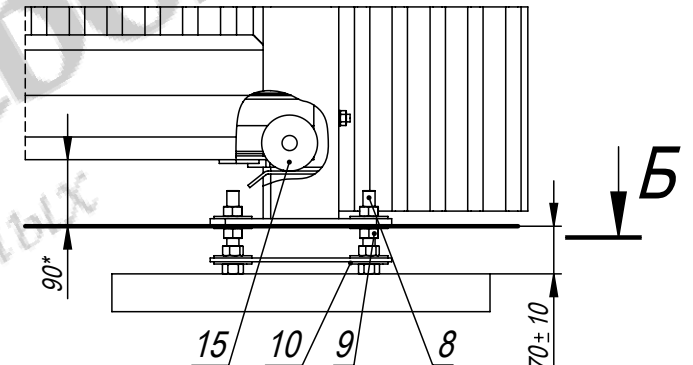
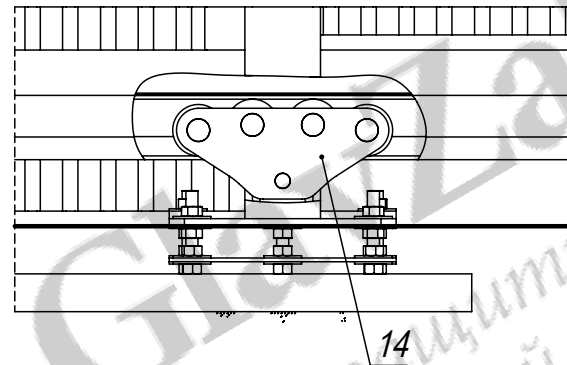
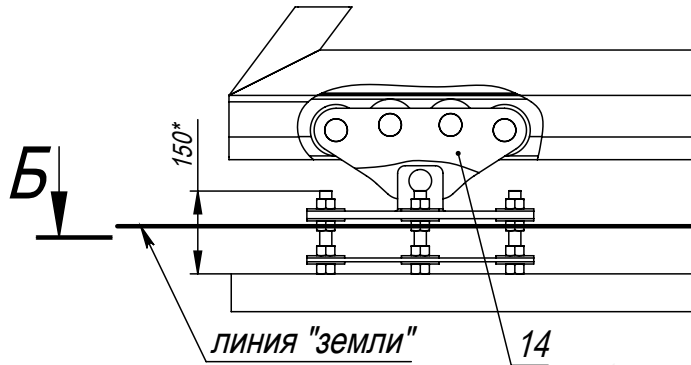
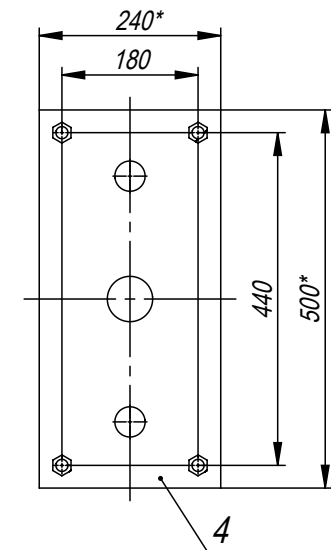
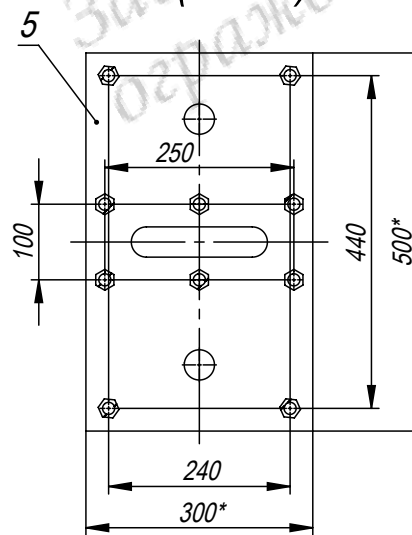
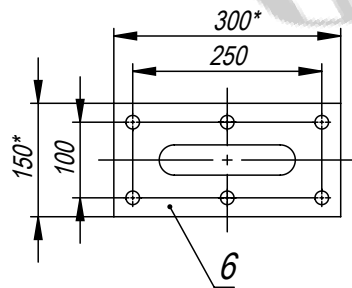


Таблица 1					
Номинальная ширина, мм	W, мм	A, мм	B, мм	C, мм	D, мм
5000	4930	5300	1630	7170	9300
6000	5930	6300	1960	8500	10960

A (1 : 10)



Б-Б (1 : 10)



Разработчик: ООО «Городской проект»  
 Поставщик: ООО «ГЛАВЗАБОР»  
 Все права защищены.

Изм.	Лист	№ докум.	Подп.	Дата

SCH-ON-6000-PN

Лист  
2

Формат А4

Файл: SCH-ON-6000