

Открытие вправо, если смотреть с улицы - изображено, открытие влево, если смотреть с улицы - зеркально.

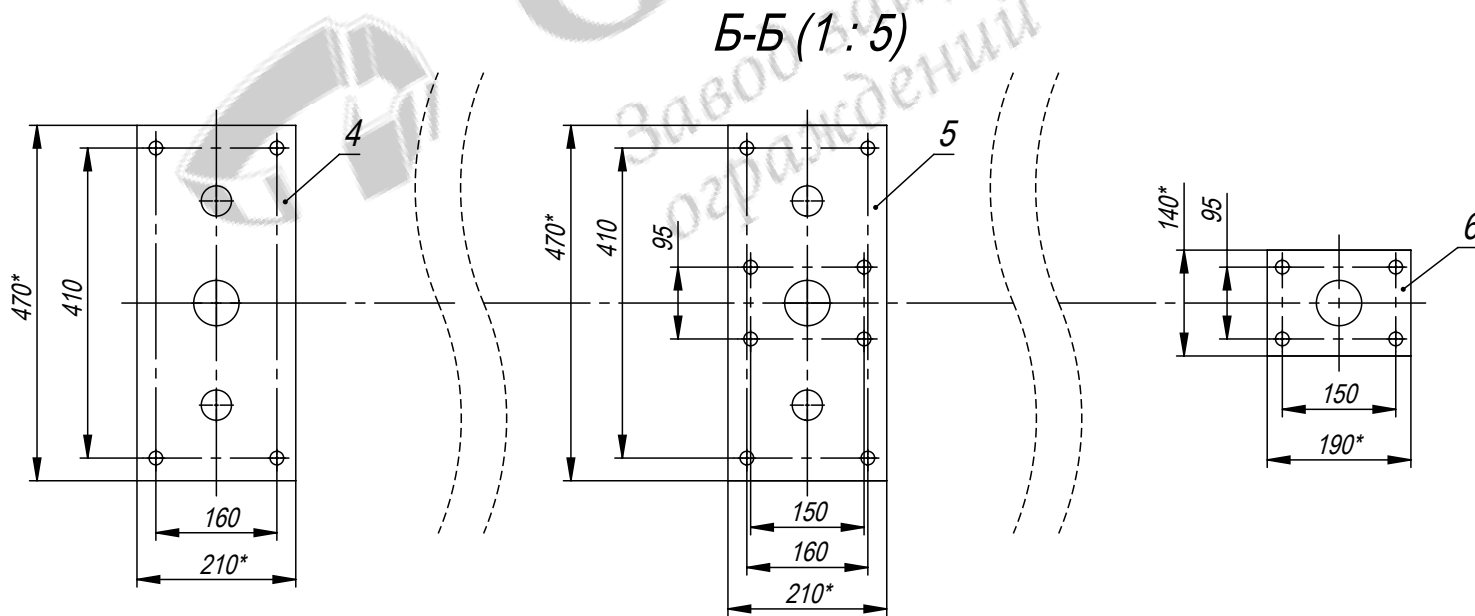
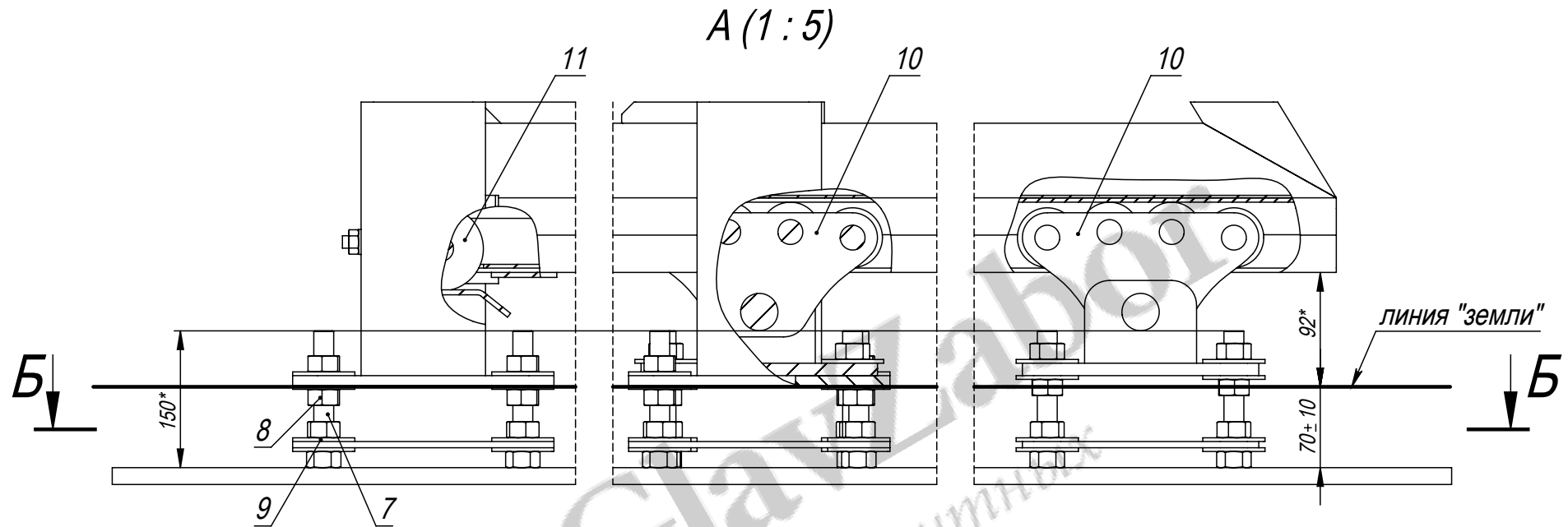
1. Общие допуски по ГОСТ 30893.1-2002-в.
2. Монтаж ворот производить в соответствии с инструкцией IN-0006.
3. Установку автоматики производить в соответствии с рабочим проектом, инструкцией ее производителя, СНиП 3.05.06-85 "Электротехнические устройства" и ПУЭ.
4. * Размер для справок.
5. ** Устройство фундамента производить в соответствии со СНиП 3.02.01-87.
6. Чтобы получить ширину проёма W1 меньше стандартной W на dW мм:
 $A1 = A - dW$, $B1 = B + dW$.

Таблица 1

Номинальная ширина, мм	W, мм	A, мм	B, мм	C, мм	D, мм
3000	2930	3230	1000	4400	5900
3500	3430	3730	1160	5050	6710
4000	3930	4230	1345	5750	7595

Разработчик: ООО «Городской проект»
 Поставщик: ООО «ГЛАВЗАБОР»
 Все права защищены.

				SCH-OP-4000-PT		
Изм.	Лист	№ докум.	Подп.	Дата	Монтажная схема. Ворота откатные капитальные (балка 70) на примере В2400*Ш4000 арт. OP-110603	
				25.07.12	Лит.	Масса (кг)
				25.07.12		Масштаб
				25.07.12		1:40
				25.07.12	Лист 1	Листов 2
Гл. констр.		Г.С.В.			ООО "Городской проект" (495) 228-0412 www.glavzabor.ru	
Н. констр.						
Утв.		С.А.Н.		25.07.12		



Разработчик: ООО «Городской проект»
 Поставщик: ООО «ГЛАВЗАБОР»
 Все права защищены.

Изм.	Лист	№ докум.	Подп.	Дата

SCH-OP-4000-PT

Лист
2

Формат А4

Файл: SCH-OP-4000-PT