

Открытие вправо, если смотреть с улицы - изображено,
открытие влево, если смотреть с улицы - зеркально.

1. Общие допуски по ГОСТ 30893.1-2002-в.
2. Монтаж ворот производить в соответствии с инструкцией IN-0006.
3. Установку автоматики производить в соответствии с рабочим проектом, инструкцией ее производителя, СНиП 3.05.06-85 "Электротехнические устройства" и ПУЭ.
4. * Размер для справок.
5. ** Устройство фундамента производить в соответствии со СНиП 3.02.01-87.
6. Чтобы получить ширину проёма $W1$ меньше стандартной W на dW мм:
 $A1 = A - dW$, $B1 = B + dW$.

Разработчик: ООО «Городской проект»
Поставщик: ООО «ГЛАВЗАБОР»
Все права защищены.

				SCH-OV-7000-3D			
				Монтажная схема. Ворота откатные (балка 94) на примере B2430*Ш7000 арт. OV-010609			
Изм.	Лист	№ докум.	Подп.	Дата	Лит.	Масса (кг)	Масштаб
							1:40
Разраб.		Л.Н.Н.		25.07.12			
Пров.		Ц.А.В.		25.07.12			
Т. контр.		С.П.А.		25.07.12			
Гл. констр.		Г.С.В.		25.07.12			
Н. контр.							
Утв.		С.А.Н.		25.07.12			
					Лист 1	Листов 2	
					ООО "Городской проект" (495) 228-0412 www.glavzabor.ru		

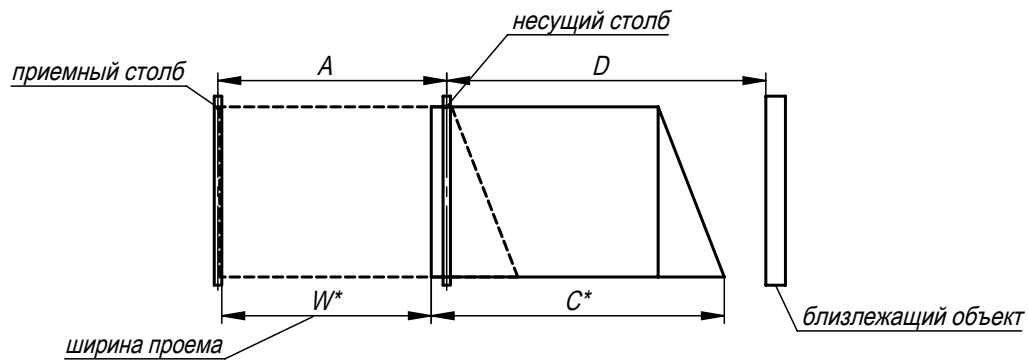
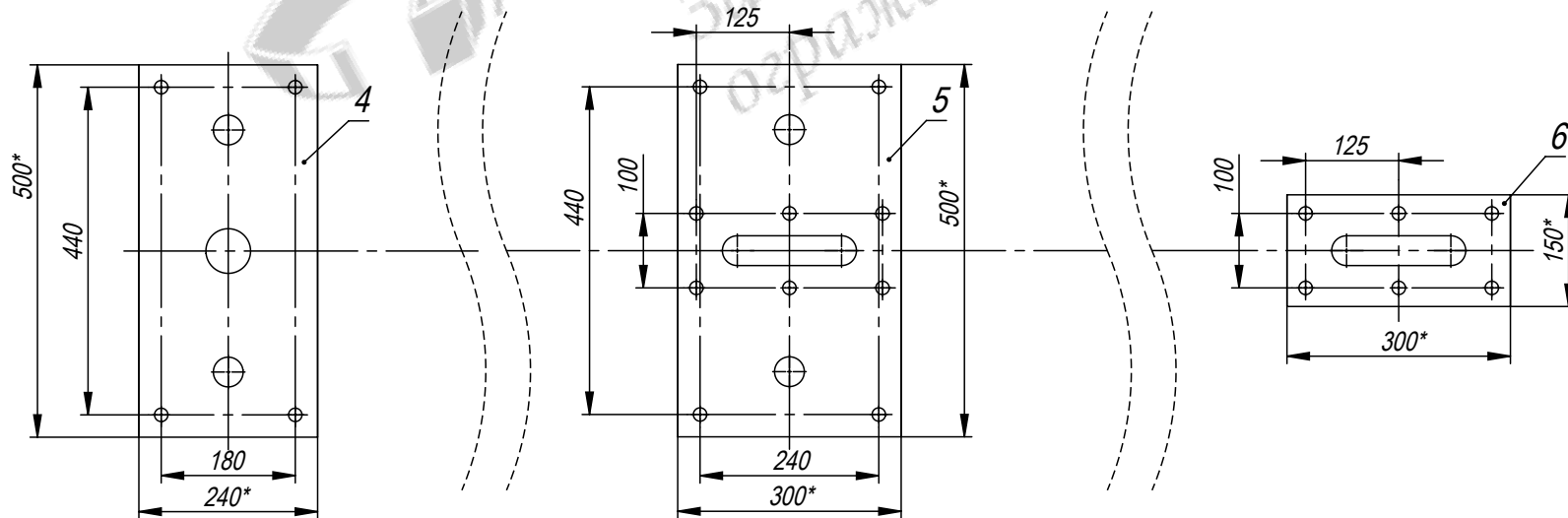
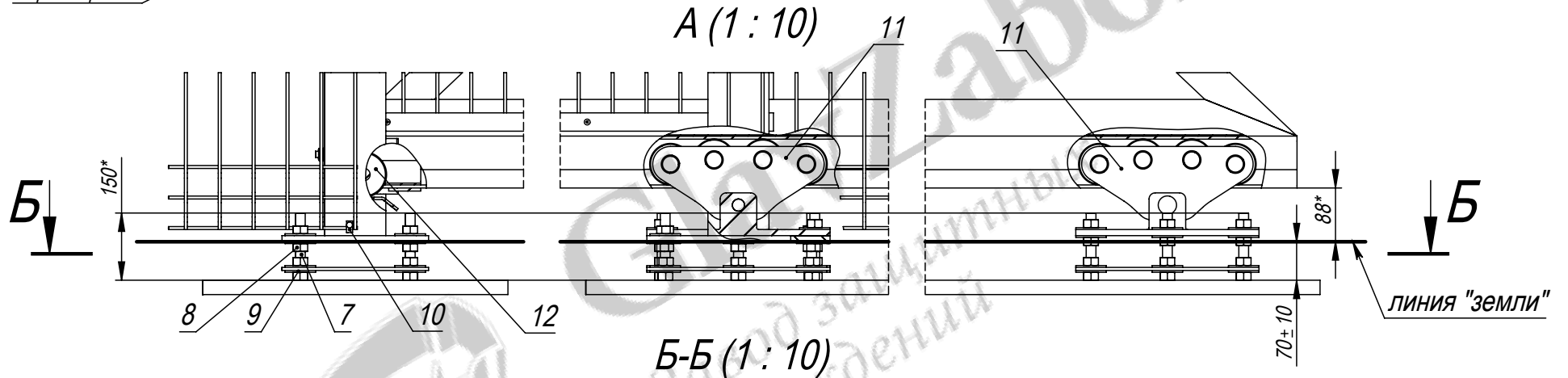


Таблица 1

Номинальная ширина, мм	W, мм	A, мм	B, мм	C, мм	D, мм
4500	4430	4800	1460	6500	8460
5000	4930	5300	1630	7170	9300
5500	5430	5800	1790	7830	10120
6000	5930	6300	1960	8500	10960
6500	6430	6800	2130	9170	11800
7000	6930	7300	2300	9830	12630



Разработчик: ООО «Городской проект»
 Поставщик: ООО «ГЛАВЗАБОР»
 Все права защищены.

Изм.	Лист	№ докум.	Подп.	Дата

SCH-OV-7000-3D

Лист
2

Файл: SCH-OV-7000-3D
 Формат А4