

Открывание вправо, если смотреть с улицы - изображено, открывание влево, если смотреть с улицы - зеркально.

1. Общие допуски по ГОСТ 30893.1-2002-в.
2. Монтаж ворот производить в соответствии с инструкцией IN-0006.
3. Установку автоматики производить в соответствии с рабочим проектом, инструкцией ее производителя, СНиП 3.05.06-85 "Электротехнические устройства" и ПУЭ.
4. * Размер для справок.
5. ** Устройство фундамента производить в соответствии со СНиП 3.02.01-87.
6. Чтобы получить ширину проёма W1 меньше стандартной W на dW мм: $A1 = A - dW$, $B1 = B + dW$.

Разработчик: ООО «Городской проект»
 Поставщик: ООО «ГЛАВЗАБОР»
 Все права защищены.

				SCH-OV-8000-3D		
				Лит.	Масса (кг)	Масштаб
Изм.	Лист	№ докум.	Подп.	Дата	Монтажная схема. Ворота откатные (балка 136) на примере В2430*Ш8000 арт. OV-010611	
	Разраб.	Л.Н.Н.		25.07.12		
	Пров.	Ц.А.В.		25.07.12		
	Т. констр.	С.П.А.		25.07.12		
	Гл. констр.	Г.С.В.		25.07.12		
	Н. констр.				Лист 1	Листов 2
	Утв.	С.А.Н.		25.07.12	ООО "Городской проект" (495) 228-0412 www.glavzabor.ru	

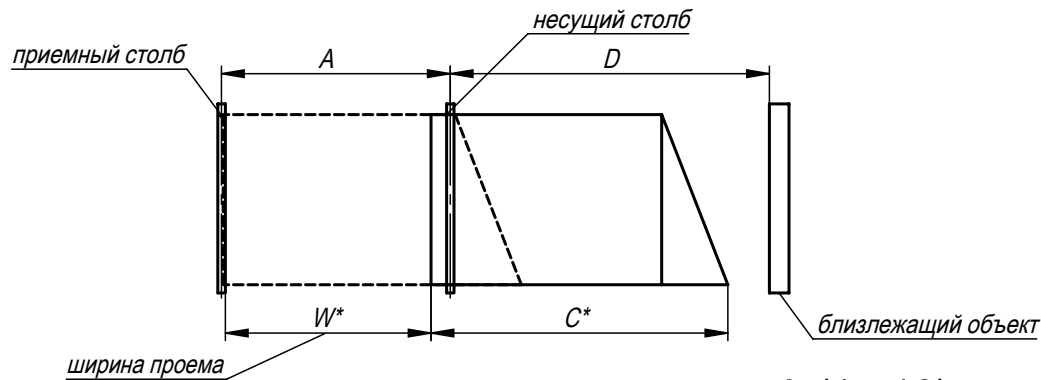
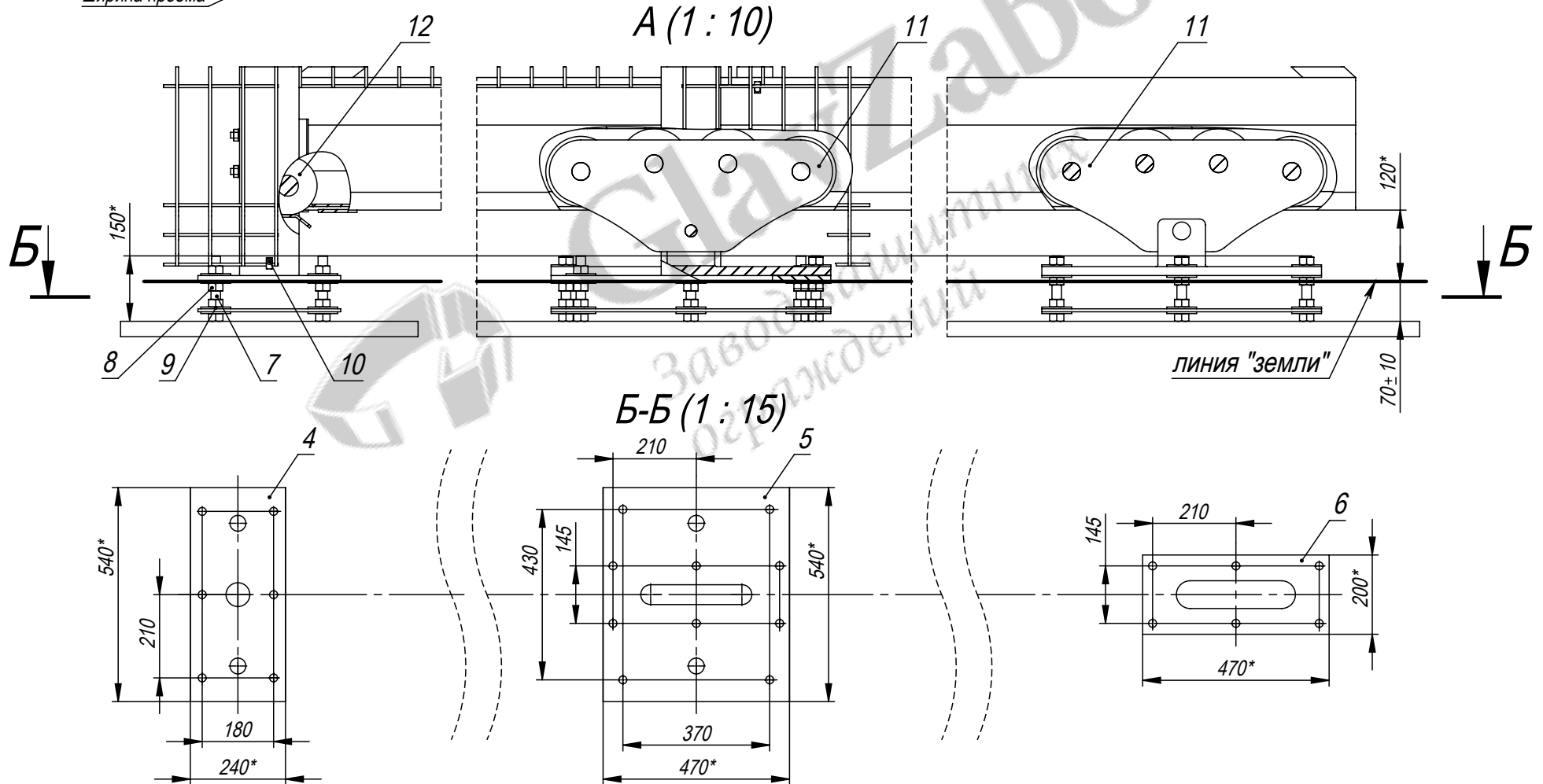


Таблица 1

Номинальная ширина, мм	W, мм	A, мм	B, мм	C, мм	D, мм
7500	7430	7900	2450	10700	13950
8000	7930	8400	2190	10900	13890



Разработчик: ООО «Городской проект»
 Поставщик: ООО «ГЛАВЗАБОР»
 Все права защищены.

Изм.	Лист	№ докум.	Подп.	Дата

SCH-OV-8000-3D

Лист
2

Формат А4

Файл: SCH-OV-8000-3D