



Публичная оферта от 9 января 2021 года.

Предыдущие недействительны.

Штанги и барьеры безопасности**Стоимость**

Самовывоз (EXW Софрино Московской области).

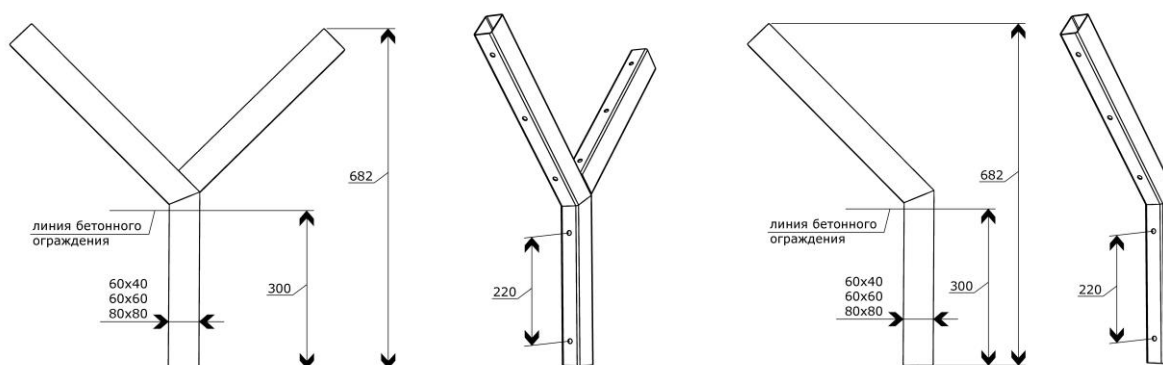
Доставка и установка рассчитываются отдельно по письменной заявке, указывающей точный адрес объекта.

Стоимость этих изделий не зависит от размера заказа.

Артикул	Наименование	Ед.изм.	Рубли с НДС
Барьеры безопасности			
SB-0161	Спиральный барьер безопасности D600		
		от 1 до 250 м.п.	м.п. 250,-
		от 251 до 1000 м.п.	м.п. 150,-
		от 1001 м.п.	м.п. 140,-
SB-0190	Спиральный барьер безопасности D900-4,2	м.п.	170,-
SB-0050	Плоский барьер безопасности D500-4,8	м.п.	180,-
SB-0060	Плоский барьер безопасности D600-4,8	м.п.	220,-
SB-0090	Плоский барьер безопасности D900-4,8	м.п.	300,-
SB-0001	Армированная колючая лента	м.п.	20,-
SB-0010	Проволока струнная	м.п.	10,-
SB-0015	Проволока вязальная	м.п.	8,-

Штанги для ограждений системы 3D / 3M / 2D / C21			
SB-0521	Штанга Y-образная из уголка 40x40x3,0	шт.	800,-
SB-0522	Штанга Y-образная из уголка 40x40x3,0 высотой 530 мм	шт.	850,-
SB-0501	Штанга Y-образная из трубы 60x40x2,0	шт.	1 000,-
SB-0503	Штанга Y-образная из трубы 60x40x2,0 высотой 540 мм	шт.	1 300,-
SB-0502	Штанга Y-образная из трубы 60x60x2,0	шт.	1 200,-
SB-0504	Штанга Y-образная из трубы 60x60x2,0 высотой 540 мм	шт.	1 350,-
SB-0621	Штанга Y/2-образная из уголка 40x40x3,0	шт.	750,-
SB-0622	Штанга Y/2-образная из уголка 40x40x3,0 высотой 730 мм	шт.	800,-
SB-0601	Штанга Y/2-образная из трубы 60x40x2,0	шт.	950,-
SB-0603	Штанга Y/2-образная из трубы 60x40x2,0 высотой 740 мм	шт.	1 100,-
SB-0602	Штанга Y/2-образная из трубы 60x60x2,0	шт.	1 000,-
SB-0604	Штанга Y/2-образная из трубы 60x60x2,0 высотой 740 мм	шт.	1 150,-
ZGL-0303	Заглушка металлическая 80x80 для штанги	шт.	250,-
ZGL-0304	Заглушка металлическая 100x100 для штанги	шт.	280,-
ZGL-0305	Заглушка металлическая 120x120 для штанги	шт.	300,-
ZGL-0306	Заглушка металлическая 140x140 для штанги	шт.	500,-

Штанги для бетонных ограждений			
SB-0711	Штанга I-образная из трубы 60x40x2,0 для бетонных ограждений	шт.	900,-
SB-0712	Штанга I-образная из трубы 60x60x2,0 для бетонных ограждений	шт.	950,-
SB-0713	Штанга I-образная из трубы 80x80x3,0 для бетонных ограждений	шт.	1 350,-
SB-0511	Штанга Y-образная из трубы 60x40x2,0 для бетонных ограждений	шт.	1 150,-
SB-0512	Штанга Y-образная из трубы 60x60x2,0 для бетонных ограждений	шт.	1 200,-
SB-0513	Штанга Y-образная из трубы 80x80x3,0 для бетонных ограждений	шт.	1 600,-
SB-0611	Штанга Y/2-образная из трубы 60x40x2,0 для бетонных ограждений	шт.	1 050,-
SB-0612	Штанга Y/2-образная из трубы 60x60x2,0 для бетонных ограждений	шт.	1 100,-
SB-0613	Штанга Y/2-образная из трубы 80x80x3,0 для бетонных ограждений	шт.	1 650,-
Скидка 15% при заказе от 200 штанг, 20% при заказе от 500 штанг любого типа.			

Характеристики штанг для бетонных ограждений

Штанга крепится к бетонному ограждению с помощью **2х анкерных болтов** с шестигранной головкой. Штанги из трубы 60x40 и 60x60 требуют болт 10*120, а из трубы 80x80 требуют болт 10*140.

Характеристики штанг для ограждений системы 3D / 3M / 2D / C21 и возможные варианты использования штанг всех видов приведены на сайте www.glavzabor.ru (инструкция «IN-0004»).

Антикоррозионная защита

Штанги производятся из оцинкованных труб или из углеродистого (неоцинкованного) уголка 40*40*3,0. Возможна последующая полимерная покраска в один из стандартных цветов по RAL: 6005 (зеленый), 5010 (синий), 7040 (серый), 9016 (белый), 9005 (черный), 8017 (коричневый), 2004 (оранжевый).

По желанию заказчика штанги могут быть защищены от коррозии методом **горячего оцинкования** по ГОСТ 9.307-89 (+ 100% к стоимости одной штуки). В этом случае полимерная покраска не предусмотрена, а цвет штанги будет серым

Гарантия на данный вид изделий не предоставляется

Заказы принимаются по почте: zakaz@glavzabor.ru, телефон: (495) 228-0412
 Подробности, фотографии, схемы и чертежи доступны на сайте: www.glavzabor.ru