

Таблица 1

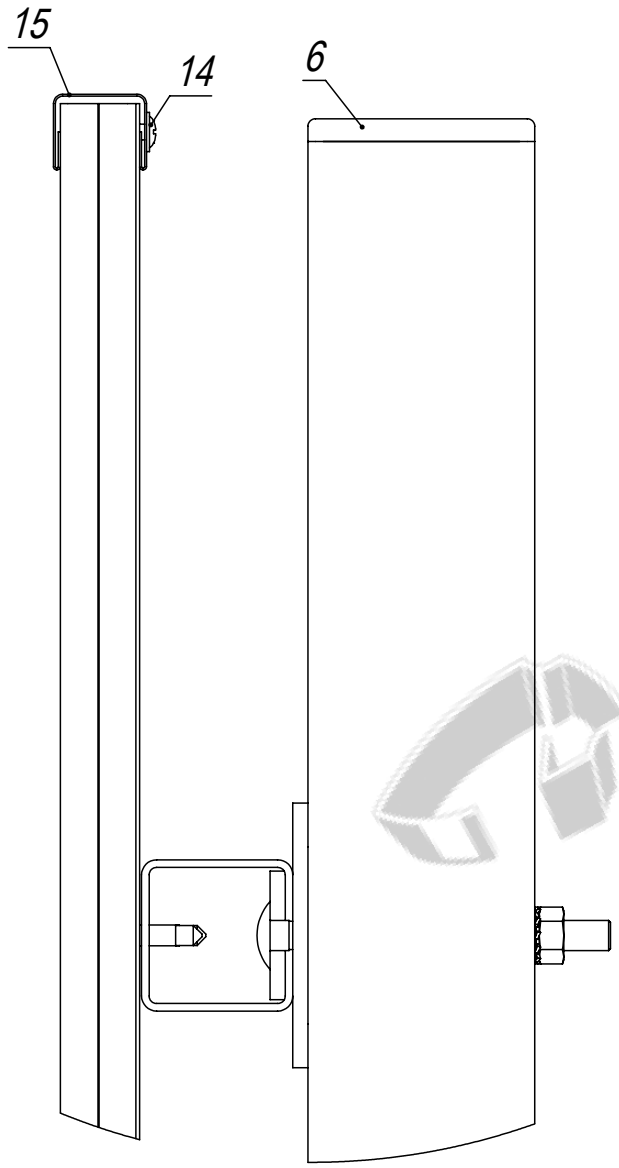
Поз. дет.	Материал	Покрытие
1	Профиль оцинкованный 40x40x1,9 ТУ 5285-002-52739915-2011	Окраска по ГОСТ 9.410-88 в RAL
4	Профиль оцинкованный 60x60x1,9 ТУ 5285-002-52739915-2011	Окраска по ГОСТ 9.410-88 в RAL
16	C21 двухсторонний	-

1. Общие допуски по ГОСТ 30893.1-2002 - в.
2. Материал и покрытие деталей позиций 1, 4, 16: см. таблицу 1.
3. Шаг на установку деталей позиции 13 - 200 мм, деталей позиции 14 - 500мм.
4. * Размеры для справок.

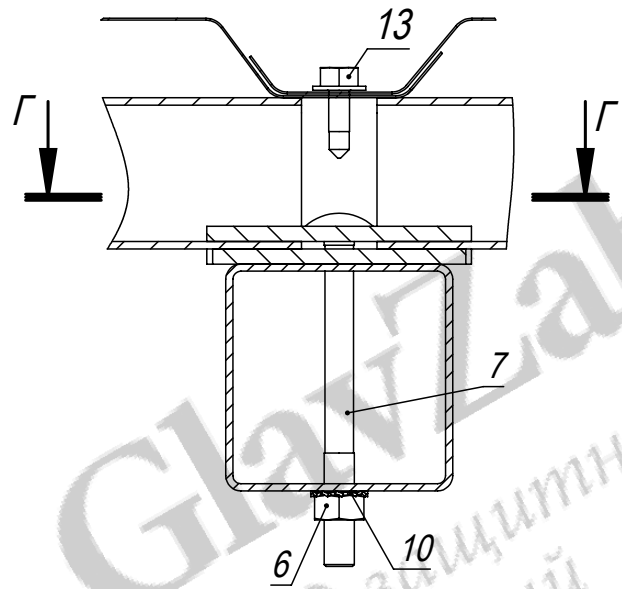
Разработчик: ООО «Городской проект»
Поставщик: ООО «ГЛАВЗАБОР»
Все права защищены.

SP-101110-H4000-PF			
Шумозащитное ограждение из профильного листа C21 (тип 301) В4000*Ш3000 с треугольными фланцами. Сборочный чертёж.			
Изм.	Лист	№ докум.	Подп.
Разраб.	Г.С.В.		05.04.18
Пров.	Ц.А.В.		05.04.18
Т. контр.	С.П.А.		05.04.18
Гл. констр.	Г.С.В.		05.04.18
Н. контр.			
Утв.	С.А.Н.		05.04.18
Лит.		Масса (кг)	
Лит. 1		Листов 2	
ООО "Городской проект" (495) 228-0412 www.glavzabor.ru			

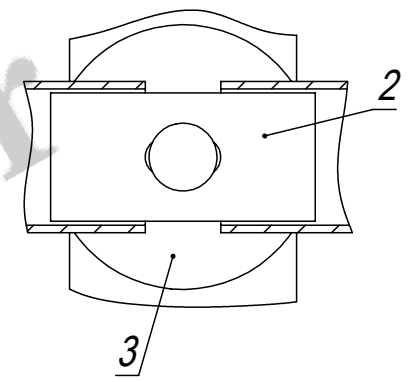
Б (1:2)



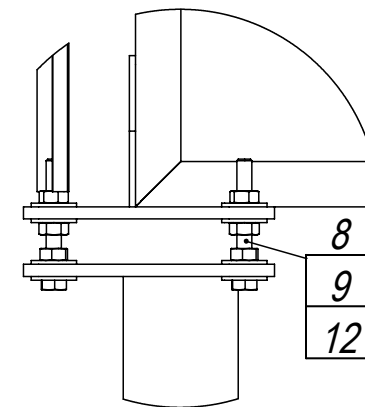
В-В (1:2)



Г-Г (1:2)



Д (1:5)



Разработчик: ООО «Городской проект»
 Поставщик: ООО «ГЛАВЗАБОР»
 Все права защищены.

Изм.	Лист	№ докум.	Подп.	Дата

SP-101110-H4000-PF

Лист
2

Формат А4

Файл: SP-101110-H4000-PF

Формат	Зона	Поз.	Обозначение	Наименование	Кол.	Примечание
				Документация		
A4			SP-101110-H4000-PFCБ	Сборочный чертеж		
				Детали		
A4	1		BHR-01003-H2980-040-040	Балка В2980 из трубы 40x40	5	
A4	2		FKL-0006	Клипса крепления 35	5	
A4	3		FKL-0024	Клипса крепления D70	5	
A4	4		FPF-0001-H4000-060-060-T	Опора В4000 из трубы 60x60x2,0 с треугольными фланцами для шумозащитного ограждения	1	
A4	5		VO-0212-076-1200-T	Винтовая опора коническая 76x1200 с треугольным фланцем.	2	
A4	6		ZGL-0002-060-060	Заглушка пластиковая 60x60	1	
				Стандартные изделия		
	7		арт. 603-M8x90	Болт M8x90 DIN 603	5	
	8		арт. 933-M10-80	Болт с шестигранной головкой с полной резьбой M10x80 DIN 933	6	

Разработчик: ООО «Городской проект»
Поставщик: ООО «ГЛАВЗАБОР»
Все права защищены.

				SP-101110-H4000-PF			
Изм.	Лист	№ докум.	Подп.	Дата	Лит.	Лист	Листов
Разраб.		Г.С.В.		05.04.18		1	2
Пров.		Ц.А.В.		05.04.18			
Гл. констр.		Г.С.В.		05.04.18			
Н. контр.							
Утв.		С.А.Н.		05.04.18			
Шумозащитное ограждение из профильного листа С21 (тип 301) В4000*Ш3000 с треугольными фланцами.					ООО "Городской проект" (495) 228-0412 www.glavzabor.ru		

Формат	Зона	Поз.	Обозначение	Наименование	Кол.	Примечание
		9	арт. 934-M10	Гайка шестигранная M10 DIN 934	18	
		10	арт. 934-M8	Гайка шестигранная M8 DIN 934	5	
		11	арт. 6797A-M8	Шайба стопорная M8 DIN 6797A	5	
		12	арт. 9021-M10	Шайба плоская кузовная M10 DIN 9021	24	
		13	арт. 7504K-5,5x19	Саморез кровельный 5,5x19 DIN 7504K в цвет изделия	80	
		14	арт. 968-4,2-13,0	Саморез самосверлящий 4,2x13 DIN 968 в цвет изделия	6	
				Прочие изделия		
		15	арт. PRF-00001	Профиль П-образный 22x20 (м.п.)	3	
		16	арт. PRL-00002	Профильный лист C21-2000- 0,5 ГОСТ 24045-94	6	

Разработчик: ООО «Городской проект»
Поставщик: ООО «ГЛАВЗАБОР»
Все права защищены.

Изм.	Лист	№ докум.	Подп.	Дата
------	------	----------	-------	------

SP-101110-H4000-PF

Лист

2

Формат А4

Файл: SP-101110-H4000-PF