

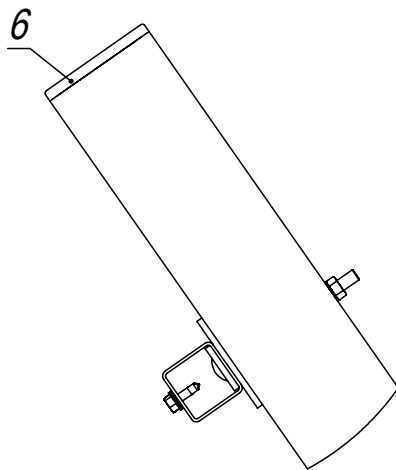
Разработчик: ООО «Городской проект»
 Поставщик: ООО «ГЛАВЗАБОР»
 Все права защищены.

Поз. дет.	Материал	Покрытие
1	Профиль оцинкованный 40x40x1,9 ТУ 5285-002-52739915-2011	Окраска по ГОСТ 9.410-88 в RAL
4	Профиль оцинкованный 80x80x3,0 ТУ 5285-002-52739915-2011	Окраска по ГОСТ 9.410-88 в RAL
14, 15	C21 двухсторонний	-

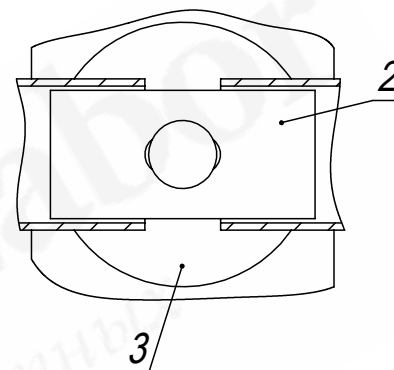
- Общие допуски по ГОСТ 30893.1-2002 - в.
- Материал и покрытие деталей позиций 1, 4, 14, 15: см. таблицу 1.
- Шаг на установку деталей позиции 13 - 200 мм.
- * Размеры для справок.

SP-104110-H7000-PF				Лит.	Масса (кг)	Масштаб
Шумозащитное ограждение из профильного листа С21 (тип 304) В7000*Ш2000 с прямоугольными фланцами. Сборочный чертёж.						1:70
				Лист 1	Листов 2	ООО "Городской проект" (495) 228-0412 www.glavzabor.ru
Изм.	Лист	№ докум.	Подп.	Дата		
	Разраб.	Г.С.В.		05.04.18		
	Пров.	Ц.А.В.		05.04.18		
	Т. контр.	С.П.А.		05.04.18		
	Гл. констр.	Г.С.В.		05.04.18		
	Н. контр.					
	Утв.	С.А.Н.		05.04.18		

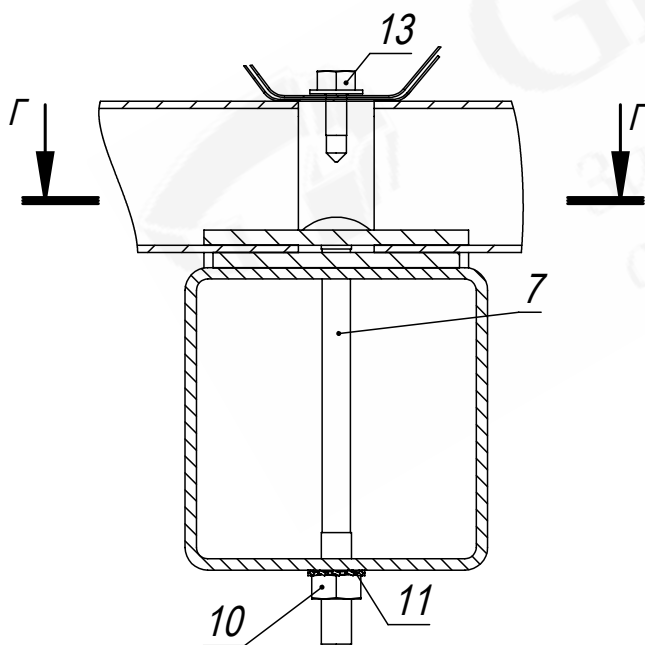
Б (1:5)



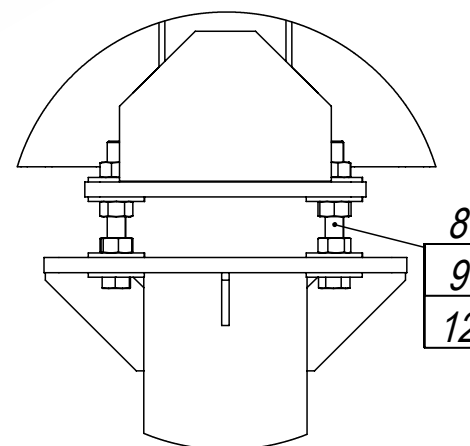
Г-Г (1:2)



В-В (1:2)



Д (1:5)



Разработчик: ООО «Городской проект»
 Поставщик: ООО «ГЛАВЗАБОР»
 Все права защищены.

Изм.	Лист	№ докум.	Подп.	Дата

SP-104110-H7000-PF

Лист
2

Формат А4

Файл: SP-104110-H7000-PF

Формат	Зона	Поз.	Обозначение	Наименование	Кол.	Примечание
				<u>Документация</u>		
A4			SP-104110-H7000-PFCB	Сборочный чертеж		
				<u>Детали</u>		
A4	1		BHR-01004-H1980-040-040	Балка В1980 из трубы 40x40	7	
A4	2		FKL-0006	Клипса крепления 35	7	
A4	3		FKL-0024	Клипса крепления D70	7	
A4	4		FPF-0004-H7000-080-080-Q	Опора В7000 из трубы 80x80x3,0 с прямоугольными фланцами для шумозащитного ограждения	1	
A4	5		NVO-00054-108-2000-R	Винтовая опора коническая 108x2000 с прямоугольным фланцем	2	
A4	6		ZGL-0003-080-080	Заглушка пластиковая 80x80	1	
				<u>Стандартные изделия</u>		
	7		арт. 603 M8x110	Болт M8x110 DIN 603	7	
	8		арт. 933-M12x90	Болт с шестигранной головкой с полной резьбой M12x90 DIN 933	8	

Разработчик: ООО «Городской проект»
Поставщик: ООО «ГЛАВЗАБОР»
Все права защищены.

				SP-104110-H7000-PF			
Изм.	Лист	№ докум.	Подп.	Дата	Лит.	Лист	Листов
Разраб.		Г.С.В.		05.04.18		1	2
Пров.		Ц.А.В.		05.04.18			
Гл. констр.		Г.С.В.		05.04.18			
Н. контр.							
Утв.		С.А.Н.		05.04.18			
Шумозащитное ограждение из профильного листа С21 (тип 304) В7000*Ш2000 с прямоугольными фланцами.					ООО "Городской проект" (495) 228-0412 www.glavzabor.ru		

