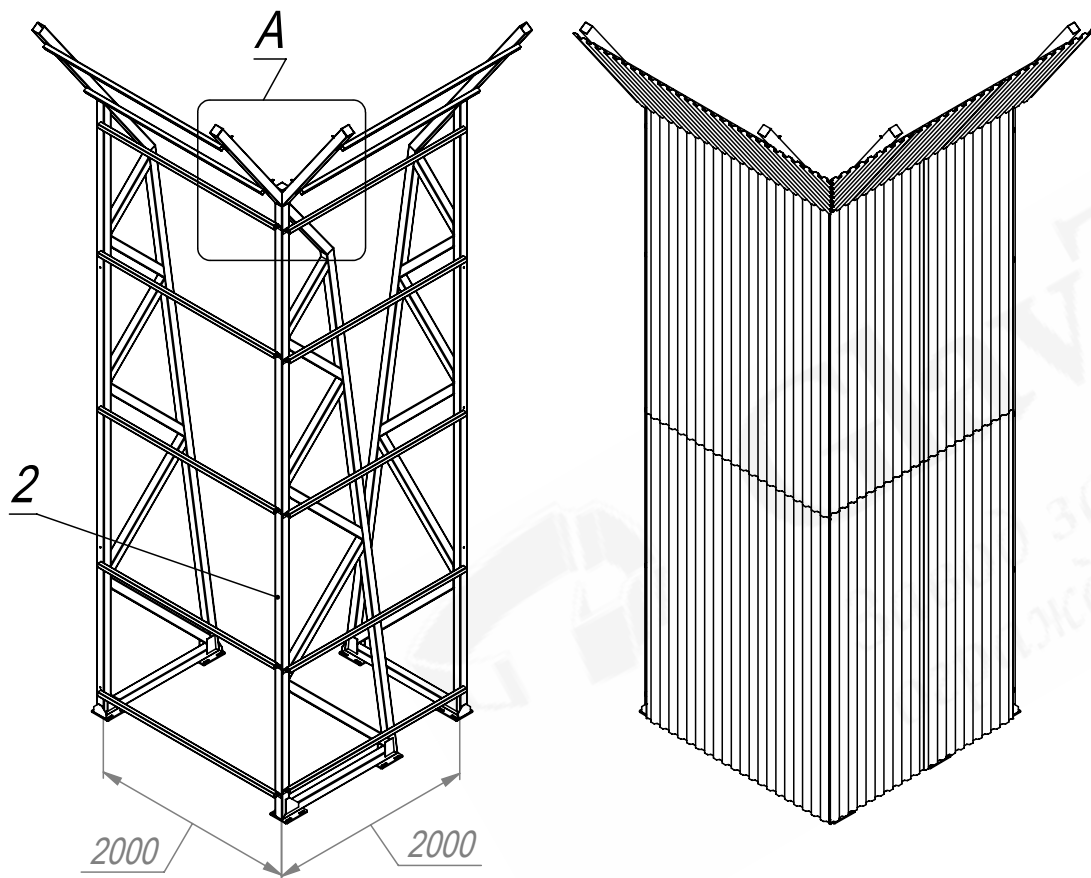


Вид снаружи ограждаемого периметра



Поз.	Обозначение	Наименование	Кол.
<u>Детали</u>			
1	FKL-0006	Клипса крепления 35	14
2	FPF-0014-H7000-080-080-Q	Опора угловая В7000 из трубы 80x80x3,0 с прямоугольными фланцами для шумозащитного ограждения	1
3	SB-0642-Y2-080-080	Штанга Y/2-образная угловая из трубы 80x80 для шумозащитного ограждения (тип 304)	1
4	ZGL-0003-080-080	Заглушка пластиковая 80x80	3
<u>Стандартные изделия</u>			
5	арт. 603 M8x110	Болт M8x110 DIN 603	14
6	арт. 934-M8	Гайка шестигранная M8 DIN 934	14
7	арт. 125-M8	Шайба плоская M8 DIN 125	14
<u>Прочие изделия</u>			
8	арт. PRL-00004	Профильный лист С21-1250-0,45 ГОСТ 24045-94	2

Стандартные элементы в спецификации не указаны.

Разработчик: ООО «Городской проект»
 Поставщик: ООО «ГЛАВЗАБОР»
 Все права защищены.

Шумозащитное ограждение из профильного листа С21 (тип 304) В7000*Ш2000.
 Поворот под прямым углом.

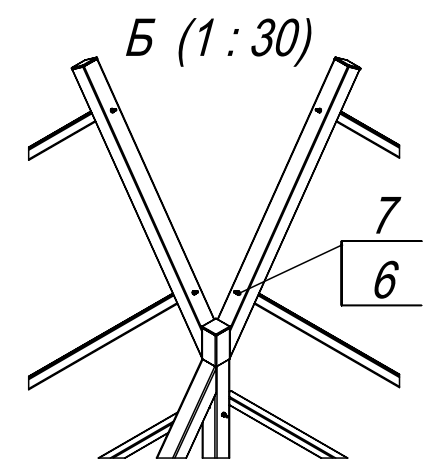
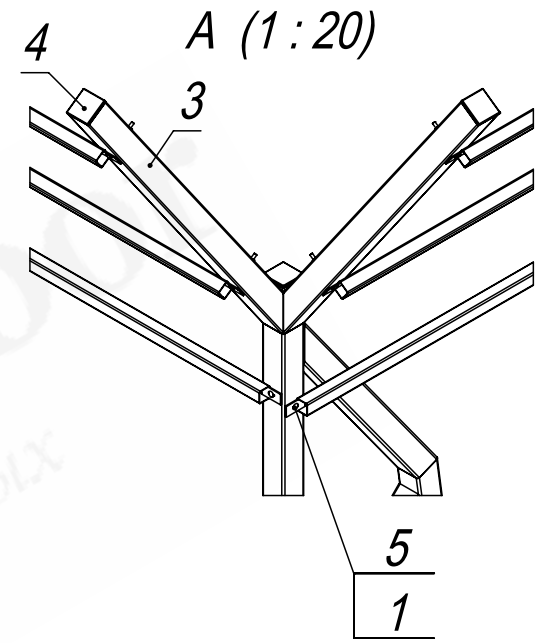
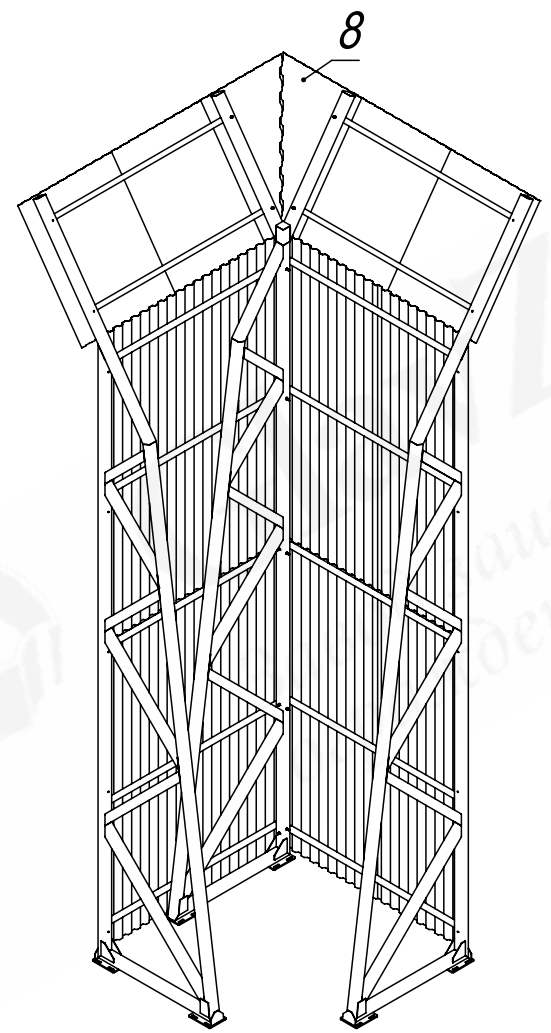
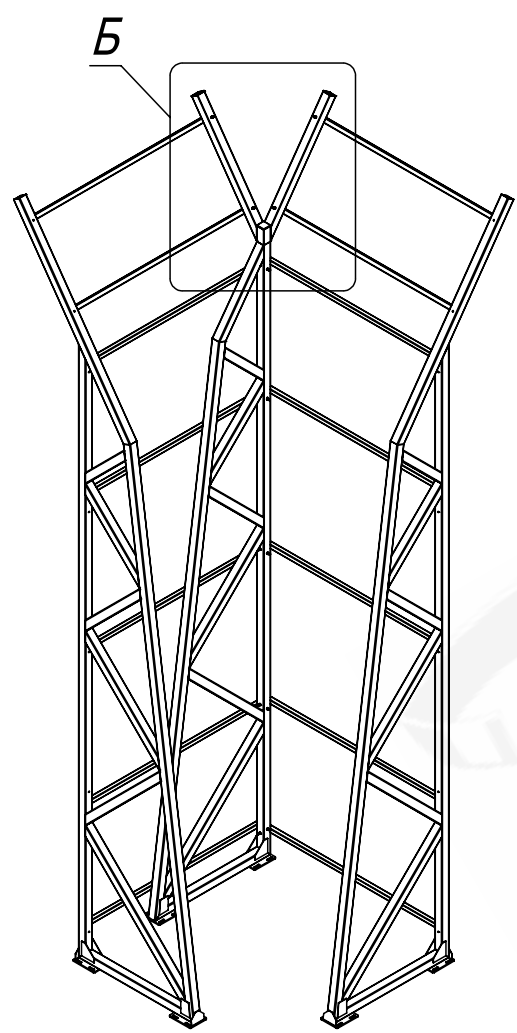
ООО "Городской проект"
 (495) 228-0412
 www.glavzabor.ru

Лист
 1

Дата: 11.08.15

Файл: SP-104110-H7000-PF_90

Вид изнутри ограждаемого периметра



Разработчик: ООО «Городской проект»
 Поставщик: ООО «ГЛАВЗАБОР»
 Все права защищены.

Шумозащитное ограждение из профильного
 листа С21 (тип 304) В7000*Ш2000.
 Поворот под прямым углом.

ООО "Городской проект"
 (495) 228-0412
 www.glavzabor.ru

Лист
 2

Файл: SP-104110-HT000-PF_90