

1. Общие допуски по ГОСТ 30893.1-2002 - в.
2. Материал и покрытие деталей позиций 1, 3, 13, 14, 15: см. таблицу 1.
3. Шаг на установку деталей позиции 12 - 200 мм.
4. * Размеры для справок.

				SP-106110-H9000-PF			
				Шумозащитное ограждение из профильного листа С21 (тип 306) В9000*Ш2000 с прямоугольными фланцами. Сборочный чертёж.			
Изм.	Лист	№ докум.	Подп.	Дата	Лит.	Масса (кг)	Масштаб
	Разраб.	Г.С.В.		05.04.18		293.0	1:80
	Пров.	Ц.А.В.		05.04.18			
	Т. контр.	С.П.А.		05.04.18			
	Гл. констр.	Г.С.В.		05.04.18			
	Н. контр.						
	Утв.	С.А.Н.		05.04.18			
					Лист 1	Листов 2	
					ООО "Городской проект" (495) 228-0412 www.glavzabor.ru		

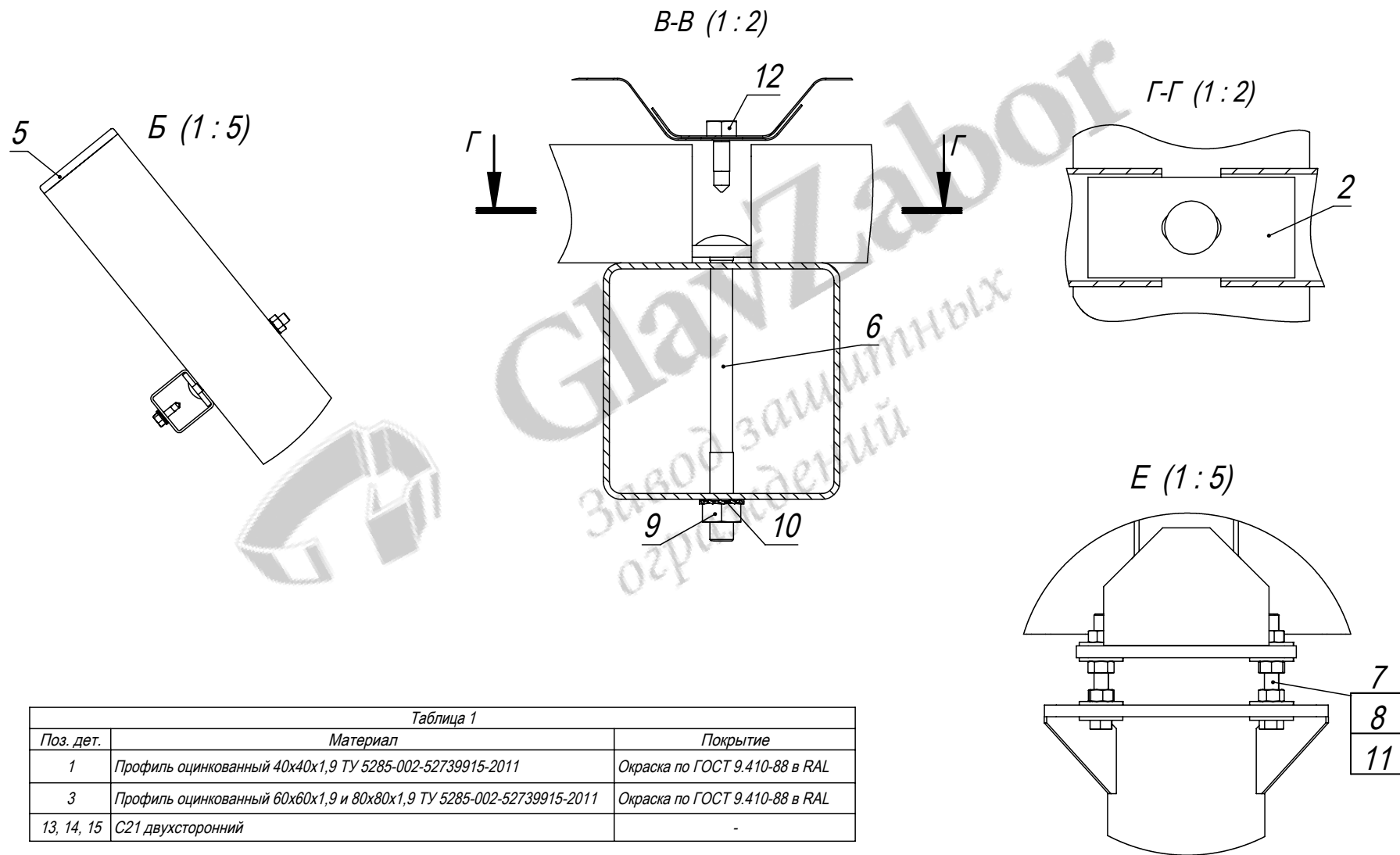


Таблица 1

Поз. дет.	Материал	Покрытие
1	Профиль оцинкованный 40x40x1,9 ТУ 5285-002-52739915-2011	Окраска по ГОСТ 9.410-88 в RAL
3	Профиль оцинкованный 60x60x1,9 и 80x80x1,9 ТУ 5285-002-52739915-2011	Окраска по ГОСТ 9.410-88 в RAL
13, 14, 15	С21 двухсторонний	-

Разработчик: ООО «Городской проект»

Поставщик: ООО «ГЛАВЗАБОР»

Все права защищены.

Изм.	Лист	№ докум.	Подп.	Дата

SP-106110-H9000-PF

Лист
2

Формат А4

Файл: SP-106110-H9000-PF

Формат	Зона	Поз.	Обозначение	Наименование	Кол.	Примечание
				<i>Документация</i>		
A4			SP-106110-H9000-PFCB	Сборочный чертеж		
				<i>Детали</i>		
A4	1		BHR-01004-H1980-040-040	Балка В1980 из трубы 40x40	9	
A4	2		FKL-0006	Клипса крепления 35	9	
A4	3		FPF-0006-H9000-080-080-Q	Опора В9000 из трубы 80x80x2,0 с прямоугольными фланцами для шумозащитного ограждения	1	
A4	4		NVO-00056-133-2000-R	Винтовая опора коническая 108x133x2000 с прямоугольным фланцем	2	
A4	5		ZGL-0003-080-080	Заглушка пластиковая 80x80	1	
				<i>Стандартные изделия</i>		
	6		арт. 603-M8x100	Болт M8x100 DIN 603	9	
	7		арт. 933-M12x90	Болт с шестигранной головкой с полной резьбой M12x90 DIN 933	8	
	8		арт. 934-M12	Гайка шестигранная M12 DIN 934	24	

Разработчик: ООО «Городской проект»
Поставщик: ООО «ГЛАВЗАБОР»
Все права защищены.

				SP-106110-H9000-PF			
Изм.	Лист	№ докум.	Подп.	Дата	Лит.	Лист	Листов
Разраб.		Г.С.В.		05.04.18		1	2
Пров.		Ц.А.В.		05.04.18			
Гл. констр.		Г.С.В.		05.04.18			
Н. контр.							
Утв.		С.А.Н.		05.04.18			
Шумозащитное ограждение из профильного листа С21 (тип 306) В9000*Ш2000 с прямоугольными фланцами.					ООО "Городской проект" (495) 228-0412 www.glavzabor.ru		

Формат	Зона	Поз.	Обозначение	Наименование	Кол.	Примечание
		9	арт. 934-M8	Гайка шестигранная М8 DIN 934	9	
		10	арт. 6797A-M8	Шайба стопорная М8 DIN 6797A	9	
		11	арт. 9021-M12	Шайба плоская кузовная М12 DIN 9021	32	
		12	арт. 7504К-5,5x19	Саморез кровельный 5,5x19 DIN 7504К в цвет изделия	90	
				Прочие изделия		
		13	арт. PRL-00004	Профильный лист С21-1300-0,5 ГОСТ 24045-94	2	
		14	арт. PRL-00002	Профильный лист С21-2000-0,5 ГОСТ 24045-94	2	
		15	арт. PRL-00003	Профильный лист С21-3000-0,5 ГОСТ 24045-94	4	

Разработчик: ООО «Городской проект»
Поставщик: ООО «ГЛАВЗАБОР»
Все права защищены.

Изм.	Лист	№ докум.	Подп.	Дата

SP-106110-H9000-PF

Лист
2

Формат А4

Файл: SP-106110-H9000-PF