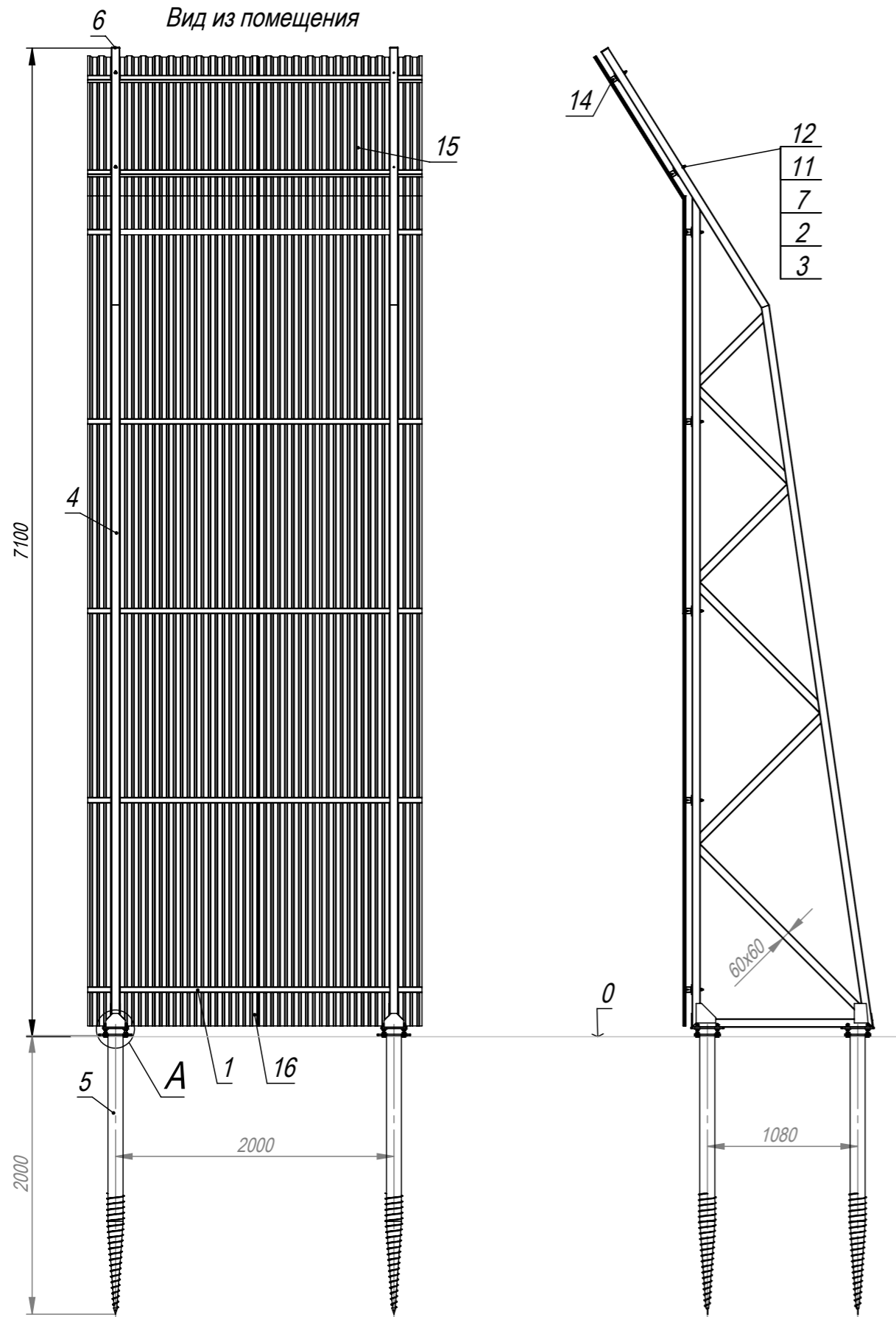
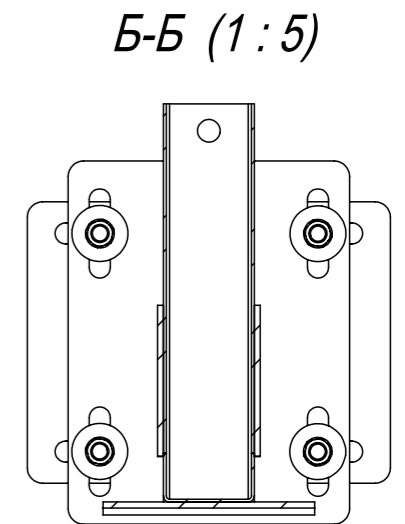
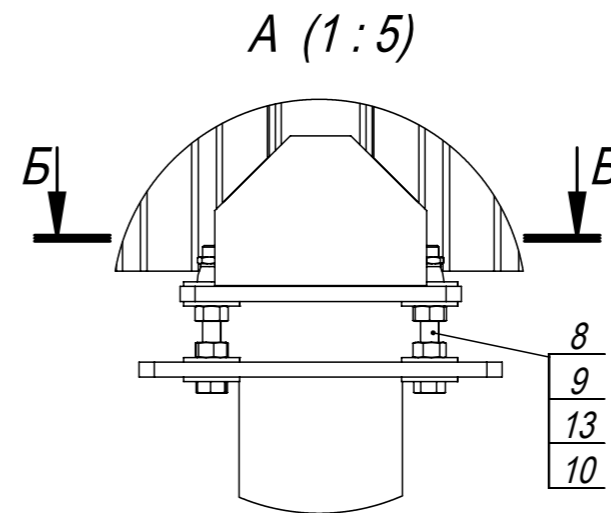


# Типовое решение №13

Шумозащитное ограждение высотой 7м, шириной 2м на винтовых опорах для I, II ветровых районов



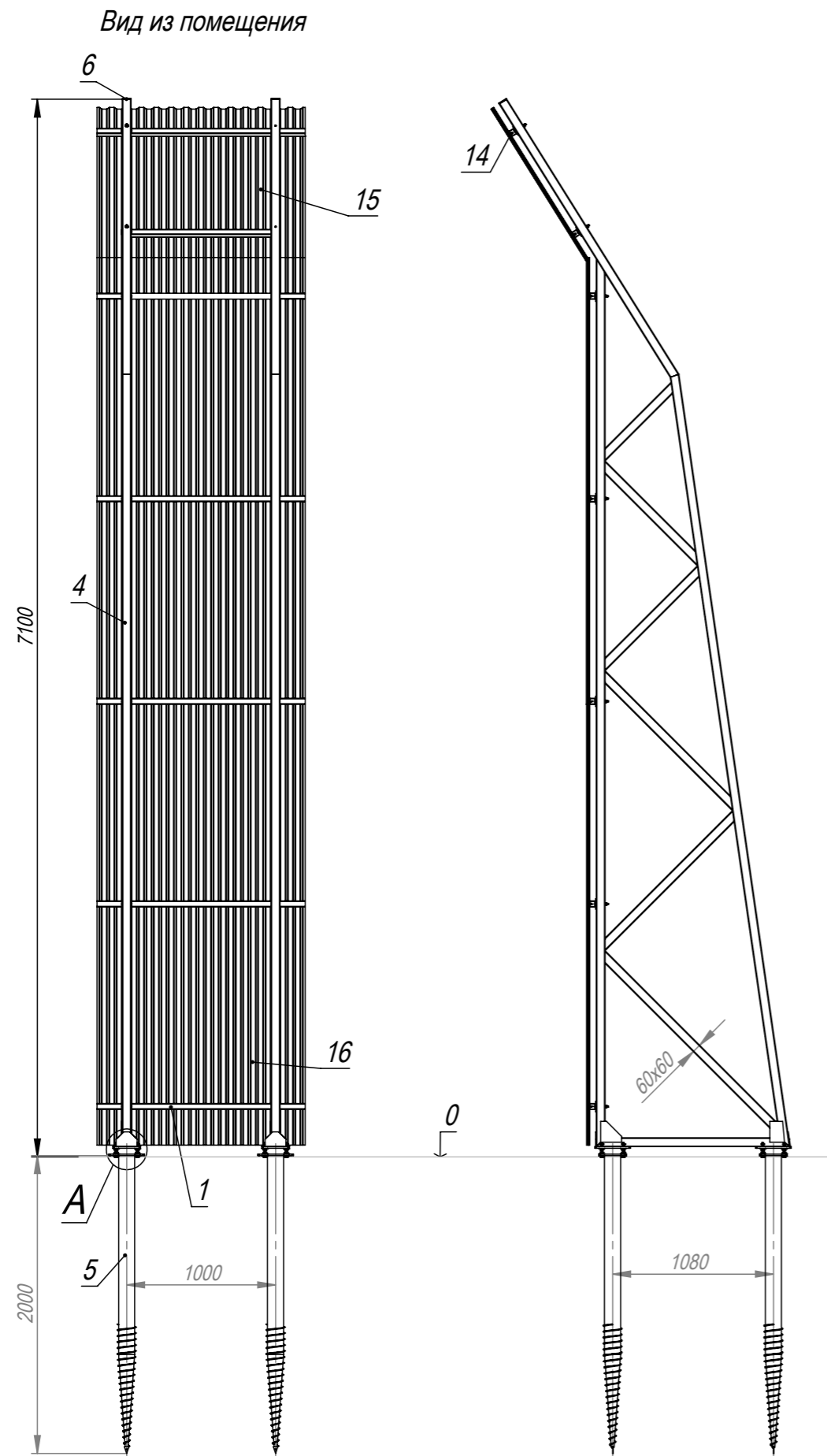
Поз.	Наименование	Кол.
1	Балка В1980 из трубы 40x40	7
2	Клипса крепления 35	7
3	Клипса крепления D70	7
4	Опора В7000 из трубы 60x60x2,0 с прямоугольными фланцами для шумозащитного ограждения	1
5	Винтовая опора коническая 108x2000 с прямоугольным фланцем	2
6	Заглушка пластиковая 60x60	1
7	Болт М8x90 DIN 603	7
8	Болт с шестигранной головкой с полной резьбой М12x90 DIN 933	8
9	Гайка шестигранная М12 DIN 934	16
10	Гайка антивандальная отрывная М12 DIN 9305	8
11	Гайка антивандальная отрывная М8 DIN 9305	7
12	Шайба стопорная М8 DIN 6797А	7
13	Шайба плоская кузовная М12 DIN 9021	32
14	Саморез кровельный 5,5x19 DIN 7504К в цвет изделия	70
15	Профильный лист С21-1200-0,5 ГОСТ 24045-94	2
16	Профильный лист С21-3000-0,5 ГОСТ 24045-94	4



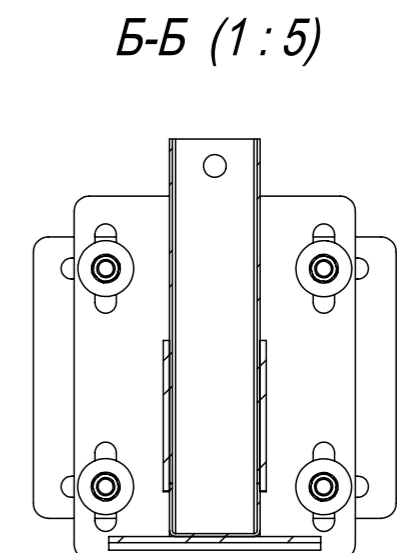
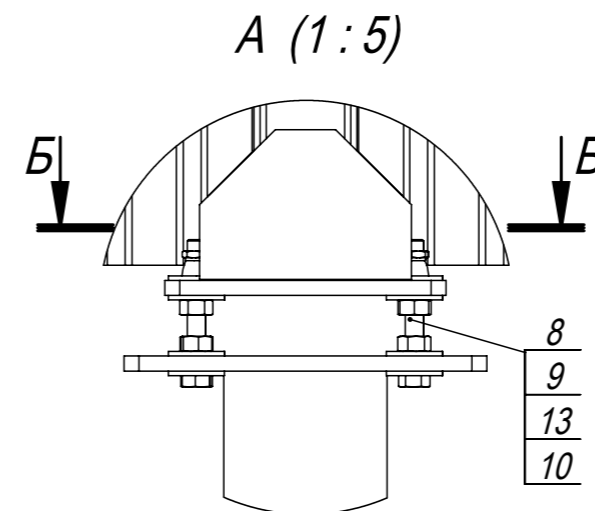
1. Материал дет. поз. 15, 16: профиль оцинкованный С21-1000-0,5 ГОСТ 24045-94.
2. Материал дет. поз. 4: профиль 60x60 ГОСТ 30245-2003 с толщиной стенки 2,0...3,0.
3. Материал дет. поз. 1: труба 40x40 ГОСТ 8639-82 с толщиной стенки не менее 1,5.
5. Материал дет. поз. 5: труба Ø108 ГОСТ 10704-91 с толщиной стенки не менее 3,0.
6. Покрытие дет. поз. 1, 4, 5: горячее оцинкование по ГОСТ 9.307-89.
7. Покрытие дет. поз. 2, 3, 7...9, 12...14: термодиффузионное цинкование по ГОСТ Р 9.316.

## Типовое решение №14

Шумозащитное ограждение высотой 7м, шириной 1м на винтовых опорах для III, IV ветровых районов



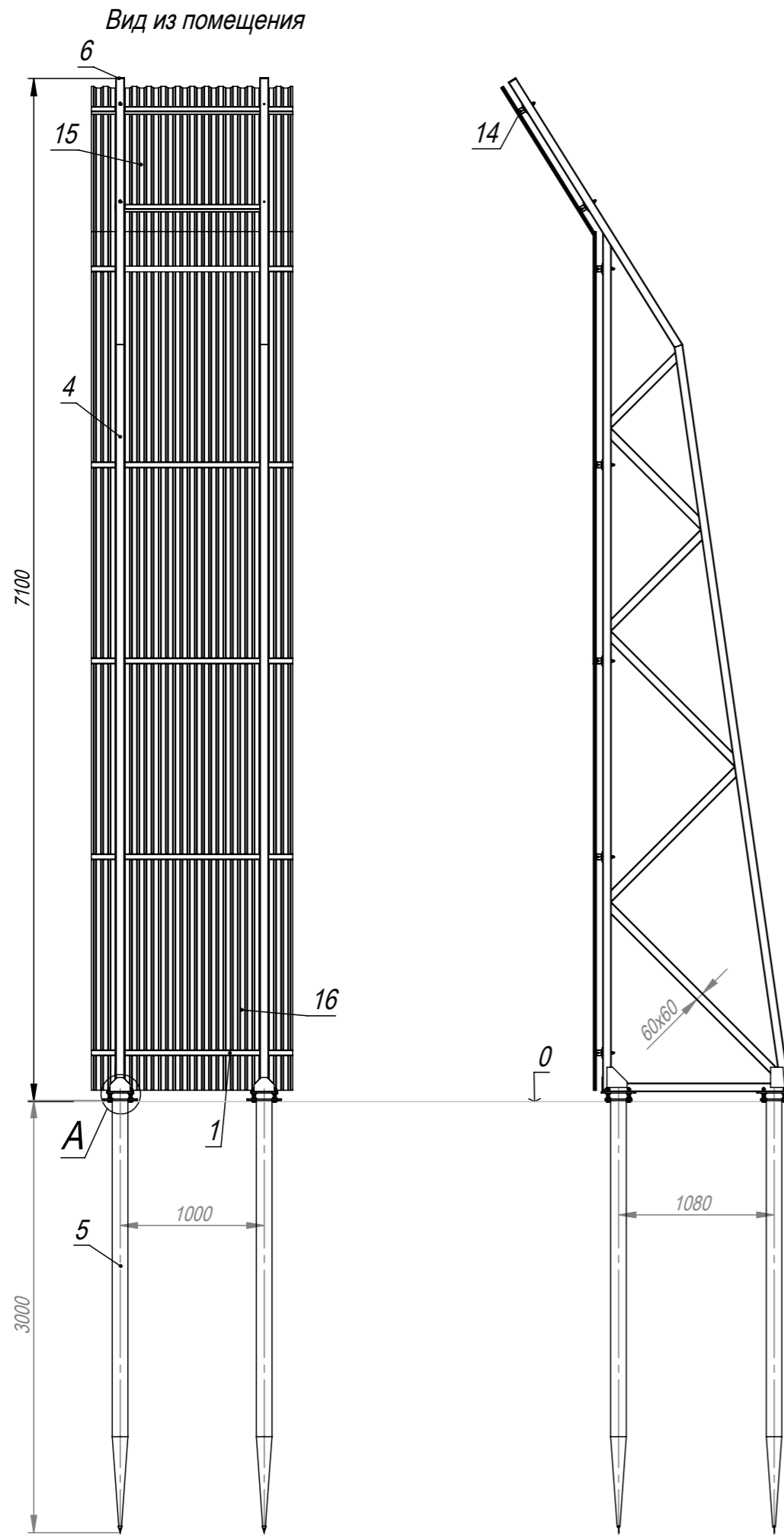
Поз.	Наименование	Кол.
1	Балка В980 из трубы 40x40	19
2	Клипса крепления 35	7
3	Клипса крепления D70	7
4	Опора В7000 из трубы 60x60x2,0 с прямоугольными фланцами для шумозащитного ограждения	1
5	Винтовая опора коническая 108x2000 с прямоугольным фланцем	2
6	Заглушка пластиковая 60x60	1
7	Болт М8x90 DIN 603	7
8	Болт с шестигранной головкой с полной резьбой М12x90 DIN 933	8
9	Гайка шестигранная М12 DIN 934	16
10	Гайка антивандальная отрывная М12 DIN 9305	8
11	Гайка антивандальная отрывная М8 DIN 9305	7
12	Шайба стопорная М8 DIN 6797А	7
13	Шайба плоская кузовная М12 DIN 9021	32
14	Саморез кровельный 5,5x19 DIN 7504К в цвет изделия	42
15	Профильный лист С21-1200-0,5 ГОСТ 24045-94	1
16	Профильный лист С21-3000-0,5 ГОСТ 24045-94	2



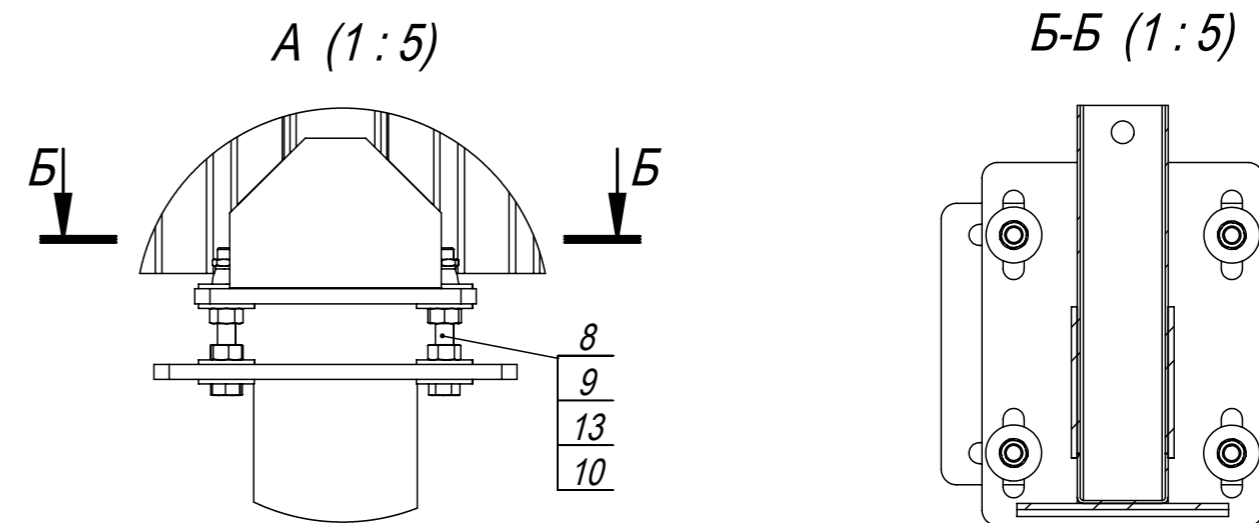
1. Материал дет. поз. 15, 16: профиль оцинкованный С21-1000-0,5 ГОСТ 24045-94.
2. Материал дет. поз. 4: профиль 60x60 ГОСТ 30245-2003 с толщиной стенки 2,0...3,0.
3. Материал дет. поз. 1: труба 40x40 ГОСТ 8639-82 с толщиной стенки не менее 1,5.
5. Материал дет. поз. 5: труба Ø108 ГОСТ 10704-91 с толщиной стенки не менее 3,0.
6. Покрытие дет. поз. 1, 4, 5: горячее оцинкование по ГОСТ 9.307-89.
7. Покрытие дет. поз. 2, 3, 7...9, 12...14: термодиффузионное цинкование по ГОСТ Р 9.316.

## Типовое решение №15

Шумозащитное ограждение высотой 7м, шириной 1м на погружных опорах для III, IV ветровых районов



Поз.	Наименование	Кол.
1	Балка В980 из трубы 40x40	19
2	Клипса крепления 35	7
3	Клипса крепления D70	7
4	Опора В7000 из трубы 60x60x2,0 с прямоугольными фланцами для шумозащитного ограждения	1
5	Погружная опора коническая 108x3000 с прямоугольным фланцем	2
6	Заглушка пластиковая 60x60	1
7	Болт М8x90 DIN 603	7
8	Болт с шестигранной головкой с полной резьбой М12x90 DIN 933	8
9	Гайка шестигранная М12 DIN 934	16
10	Гайка антивандальная отрывная М12 DIN 9305	8
11	Гайка антивандальная отрывная М8 DIN 9305	7
12	Шайба стопорная М8 DIN 6797А	7
13	Шайба плоская кузовная М12 DIN 9021	32
14	Саморез кровельный 5,5x19 DIN 7504К в цвет изделия	42
15	Профильный лист С21-1200-0,5 ГОСТ 24045-94	1
16	Профильный лист С21-3000-0,5 ГОСТ 24045-94	2



1. Материал дет. поз. 15, 16: профиль оцинкованный С21-1000-0,5 ГОСТ 24045-94.
2. Материал дет. поз. 4: профиль 60x60 ГОСТ 30245-2003 с толщиной стенки 2,0...3,0.
3. Материал дет. поз. 1: труба 40x40 ГОСТ 8639-82 с толщиной стенки не менее 1,5.
5. Материал дет. поз. 5: труба  $\varnothing 108$  ГОСТ 10704-91 с толщиной стенки не менее 3,0.
6. Покрытие дет. поз. 1, 4, 5: горячее оцинкование по ГОСТ 9.307-89.
7. Покрытие дет. поз. 2, 3, 7...9, 12...14: термодиффузионное цинкование по ГОСТ Р 9.316.