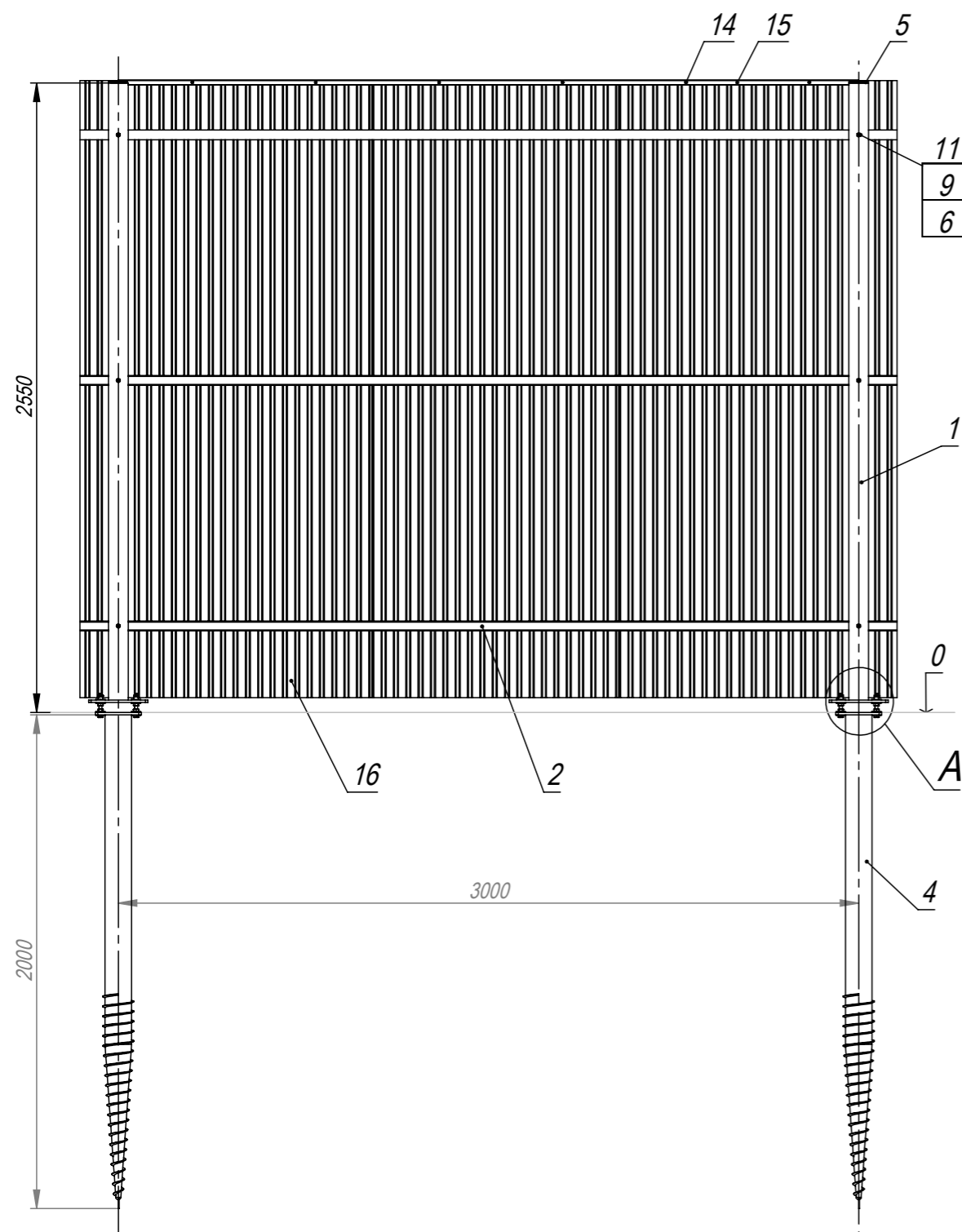


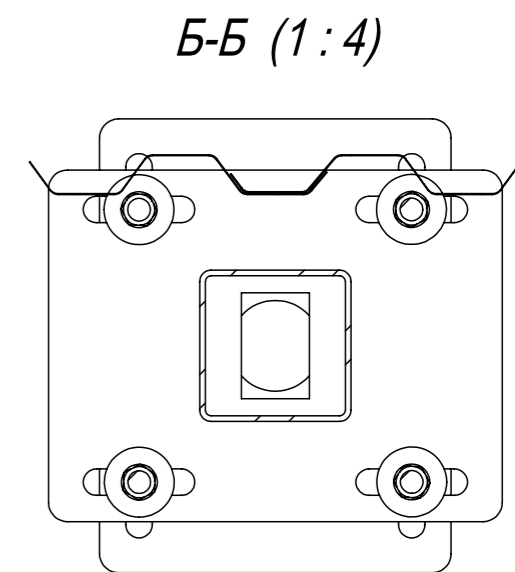
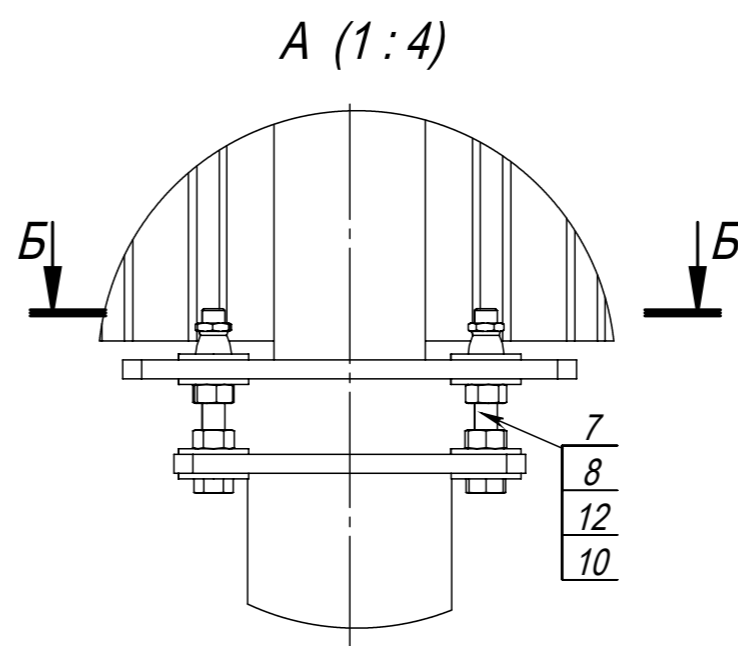
## Типовое решение №9

Глухое ограждение из профлиста высотой 2,5м, шириной 3м на винтовых опорах

Вид из помещения



Поз.	Наименование	Кол.
1	Столб В2500 из трубы 80x80x3,0 с прямоугольным фланцем для ограждения из профлиста В2500	1
2	Балка В2980 из трубы 40x40	3
3	Клипса крепления 35	3
4	Винтовая опора коническая 108x2000 с прямоугольным фланцем	1
5	Заглушка пластиковая 80x80	1
6	Болт М8x100 DIN 603	3
7	Болт с шестигранной головкой с полной резьбой М12x90 DIN 933	4
8	Гайка шестигранная М12 DIN 934	8
9	Гайка антивандальная отрывная М8 DIN 9305	3
10	Гайка антивандальная отрывная М12 DIN 9305	4
11	Шайба плоская М8 DIN 125	3
12	Шайба плоская кузовная М12 DIN 9021	16
13	Саморез кровельный 5,5x19 DIN 7504K в цвет изделия	42
14	Саморез самосверлящий 4,2x13 DIN 968 в цвет изделия	6
15	Профиль П-образный 22x20 (м.п.)	3
16	Профильный лист С21-2500-0,5 ГОСТ 24045-94	3

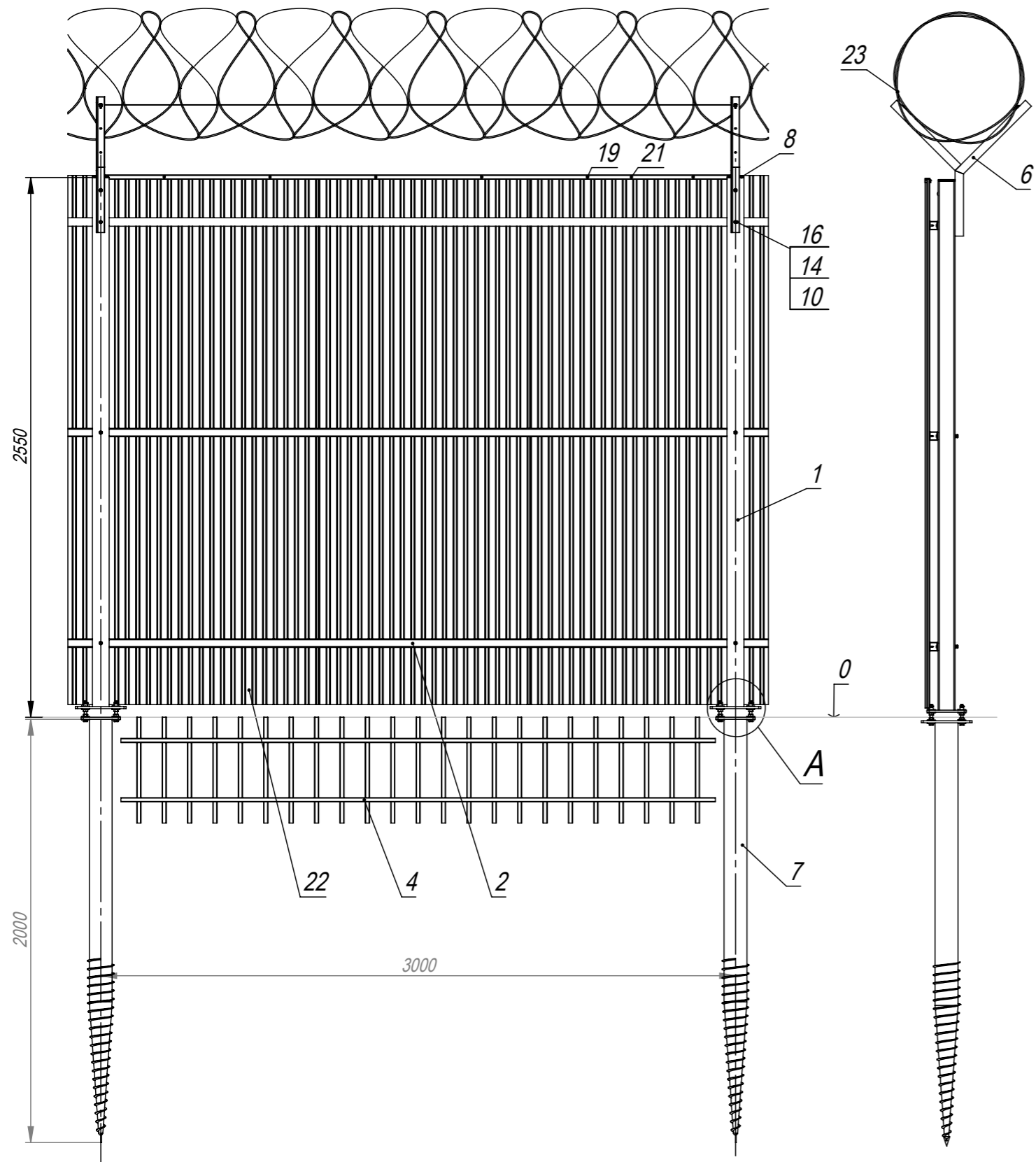


1. Материал дет. поз. 16: профиль оцинкованный С21-1000-0,5 ГОСТ 24045-94.
2. Материал дет. поз. 1: профиль 80x80 ГОСТ 30245-2003 с толщиной стенки 3,0...5,0.
3. Материал дет. поз. 2: труба 40x40 ГОСТ 8639-82 с толщиной стенки не менее 1,5.
4. Материал дет. поз. 4: труба Ø108 ГОСТ 10704-91 с толщиной стенки не менее 3,0.
5. Покрытие дет. поз. 1, 2, 4: горячее оцинкование по ГОСТ 9.307-89.
6. Покрытие дет. поз. 3, 6...8, 11...14: термодиффузионное цинкование по ГОСТ Р 9.316.

# Типовое решение №10

Глухое ограждение из профлиста высотой 2,5м, шириной 3м с противоподкопом и спиральным барьером безопасности на винтовых опорах

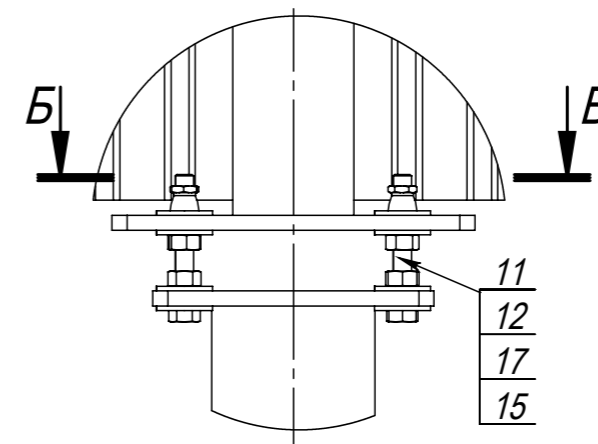
Вид из помещения



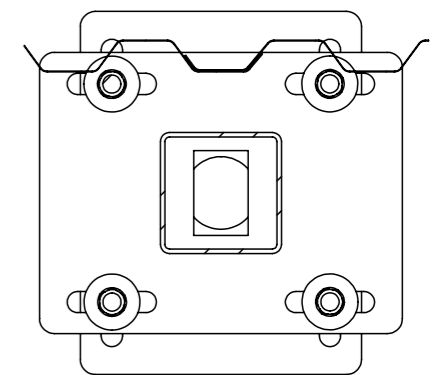
Поз.	Наименование	Кол.
1	Столб В2500 из трубы 80x80x3,0 с прямоугольным фланцем для ограждения из профлиста В2500	1
2	Балка В2980 из трубы 40x40	3
3	Клипса крепления 35	3
4	Противоподкопная секция В500 из трубы 20x20	1
5	Шайба прижимная М10	2
6	Штанга Y-образная В370 из уголка 40x40x3,0	1
7	Винтовая опора коническая 108x2000 с прямоугольным фланцем	1
8	Заглушка пластиковая 80x80	1
9	Болт М8x30 DIN 603	2
10	Болт М8x100 DIN 603	4
11	Болт с шестигранной головкой с полной резьбой М12x90 DIN 933	4
12	Гайка шестигранная М12 DIN 934	8
13	Гайка шестигранная М8 DIN 934	2
14	Гайка антивандальная отрывная М8 DIN 9305	4
15	Гайка антивандальная отрывная М12 DIN 9305	4
16	Шайба плоская М8 DIN 125	6
17	Шайба плоская кузовная М12 DIN 9021	16
18	Саморез кровельный 5,5x19 DIN 7504К в цвет изделия	42
19	Саморез самосверлящий 4,2x13 DIN 968 в цвет изделия	6
20	Проволока вязальная ГОСТ 3282-74 (м.п.)	1,8
21	Профиль П-образный 22x20 (м.п.)	3
22	Профильный лист С21-2500-0,5 ГОСТ 24045-94	3
23	Спиральный барьер безопасности D600 ГОСТ 9850-72 (м.п.)	3
24	Струнная проволока (м.п.)	6

1. Материал дет. поз. 22: профиль оцинкованный С21-1000-0,5 ГОСТ 24045-94.
2. Материал дет. поз. 1: профиль 80x80 ГОСТ 30245-2003 с толщиной стенки 3,0...5,0.
3. Материал дет. поз. 2: труба 40x40 ГОСТ 8639-82 с толщиной стенки не менее 1,5.
4. Материал дет. поз. 4: труба 20x20 ГОСТ 8639-82 с толщиной стенки не менее 1,5.
5. Материал дет. поз. 7: труба Ø108 ГОСТ 10704-91 с толщиной стенки не менее 3,0.
6. Покрытие дет. поз. 1, 2, 4, 6, 7: горячее оцинкование по ГОСТ 9.307-89.
7. Покрытие дет. поз. 3, 5, 9...13, 16...19: термодиффузионное цинкование по ГОСТ Р 9.316.

А (1 : 5)



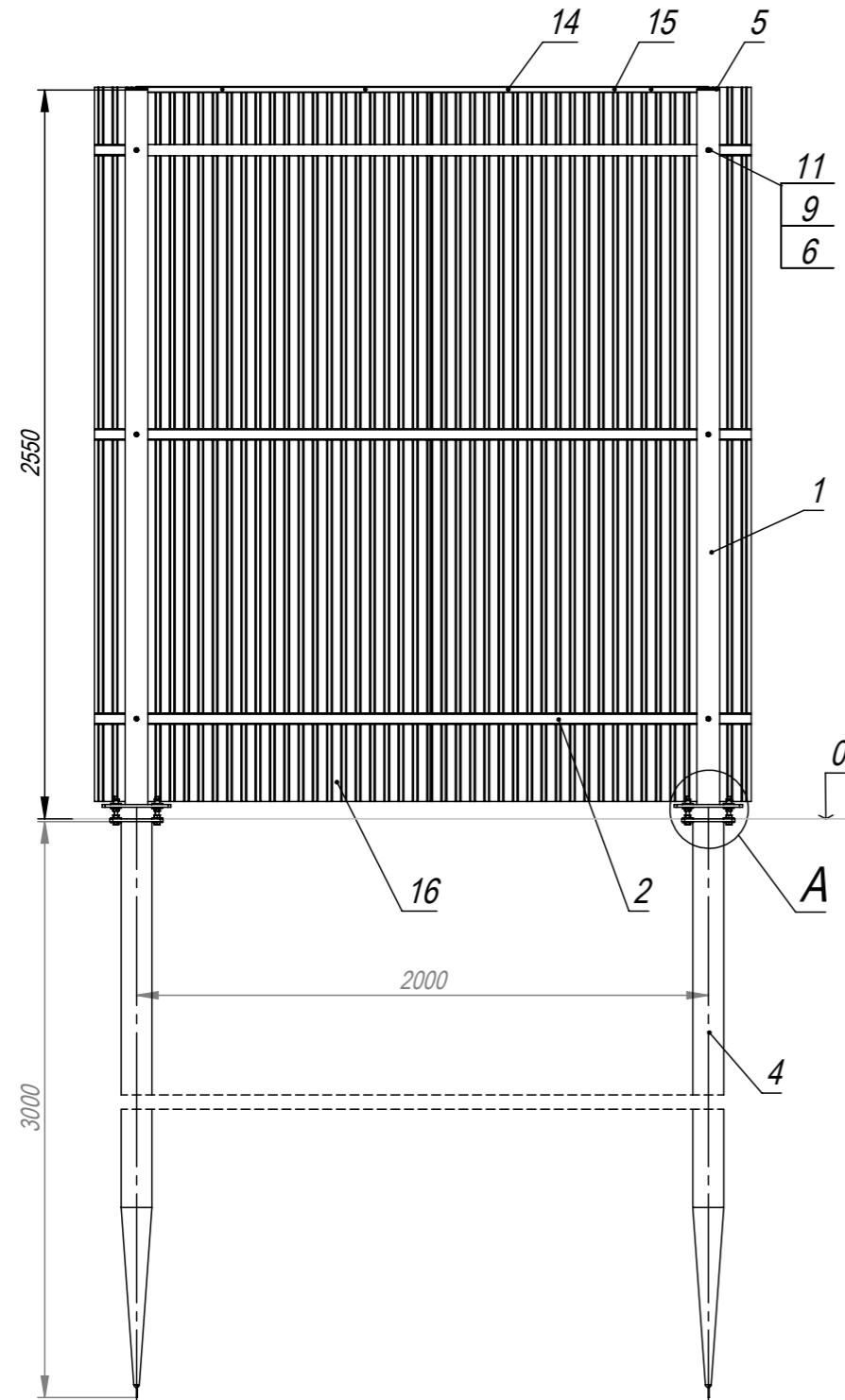
Б-Б (1 : 5)



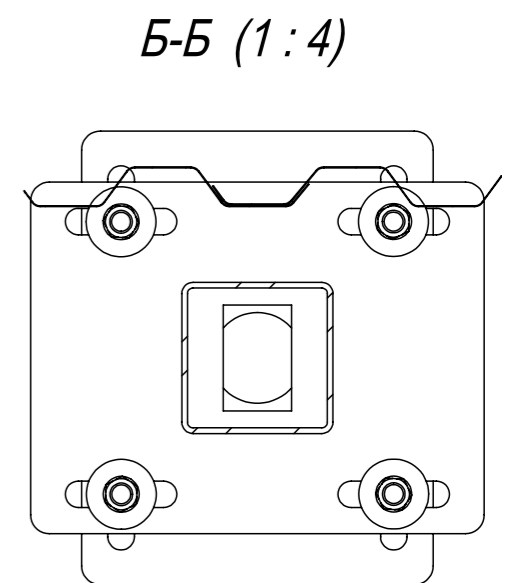
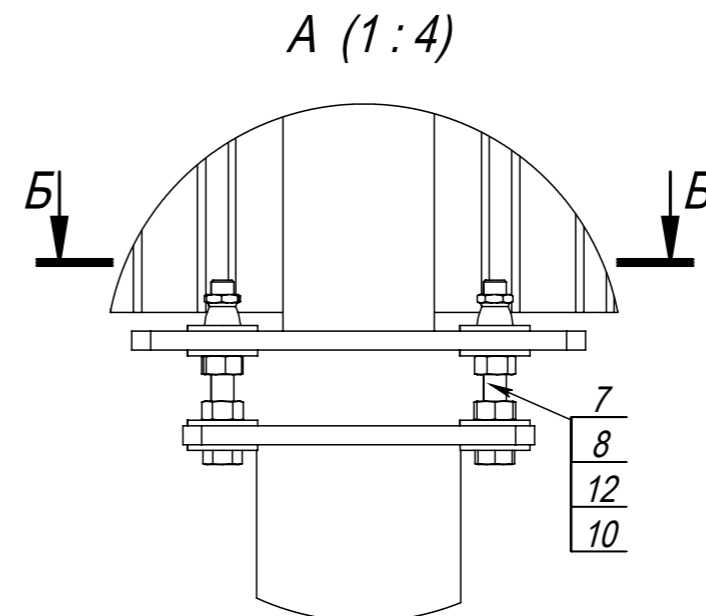
# Типовое решение №11

Глухое ограждение из профлиста высотой 2,5м, шириной 2м на погружных опорах

Вид из помещения



Поз.	Наименование	Кол.
1	Столб В2500 из трубы 80x80x3,0 с прямоугольным фланцем для ограждения из профлиста В2500	1
2	Балка В1980 из трубы 40x40	7
3	Клипса крепления 35	3
4	Погружная опора коническая 108x3000 с прямоугольным фланцем	1
5	Заглушка пластиковая 80x80	1
6	Болт М8x100 DIN 603	3
7	Болт с шестигранной головкой с полной резьбой М12x90 DIN 933	4
8	Гайка шестигранная М12 DIN 934	8
9	Гайка антивандальная отрывная М8 DIN 9305	3
10	Гайка антивандальная отрывная М12 DIN 9305	4
11	Шайба плоская М8 DIN 125	3
12	Шайба плоская кузовная М12 DIN 9021	16
13	Саморез кровельный 5,5x19 DIN 7504K в цвет изделия	30
14	Саморез самосверлящий 4,2x13 DIN 968 в цвет изделия	4
15	Профиль П-образный 22x20 (м.п.)	3
16	Профильный лист С21-2500-0,5 ГОСТ 24045-94	2

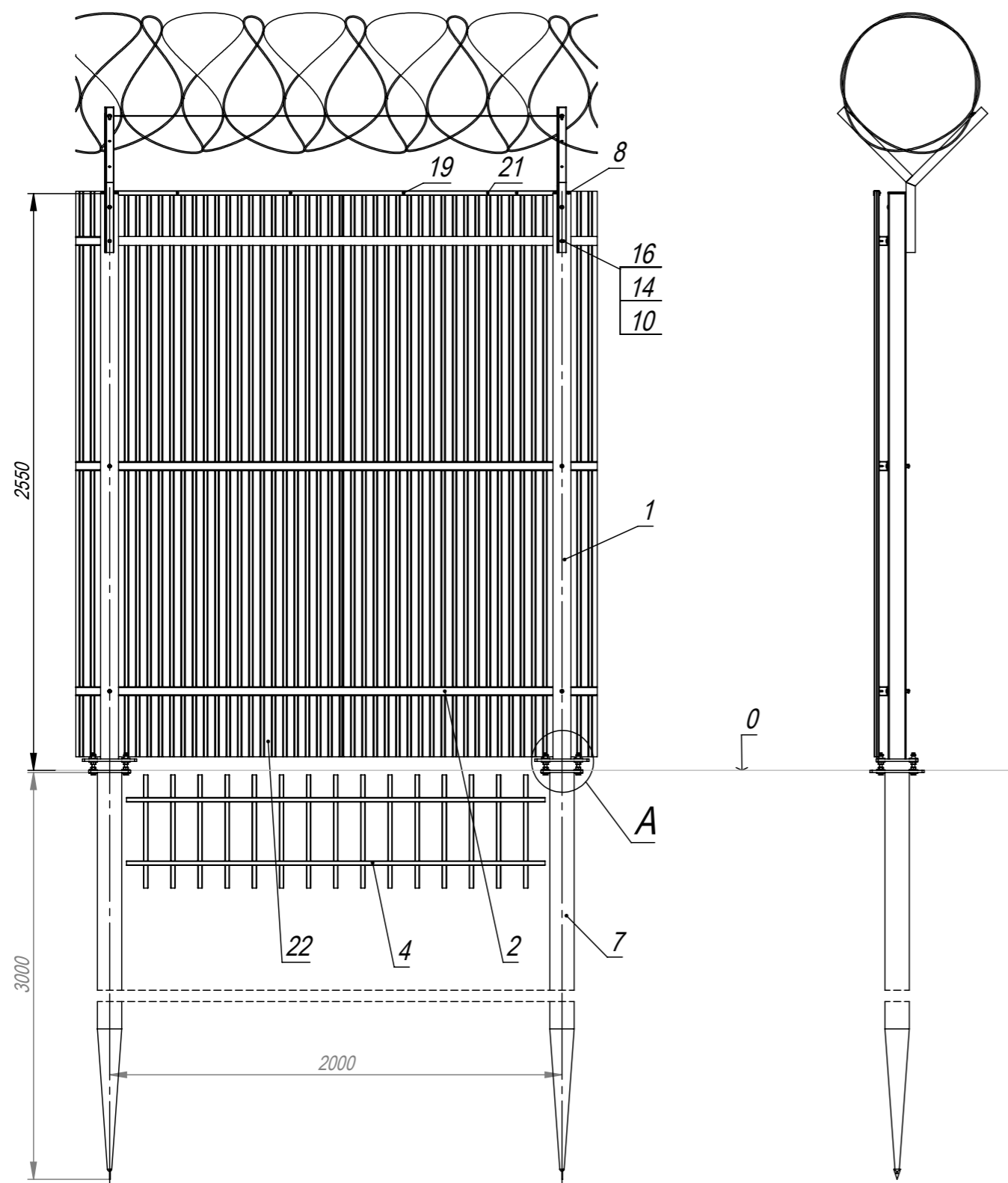


1. Материал дет. поз. 16: профиль оцинкованный С21-1000-0,5 ГОСТ 24045-94.
2. Материал дет. поз. 1: профиль 80x80 ГОСТ 30245-2003 с толщиной стенки 3,0...5,0.
3. Материал дет. поз. 2: труба 40x40 ГОСТ 8639-82 с толщиной стенки не менее 1,5.
4. Материал дет. поз. 4: труба Ø108 ГОСТ 10704-91 с толщиной стенки не менее 3,0.
5. Покрытие дет. поз. 1, 2, 4: горячее оцинкование по ГОСТ 9.307-89.
6. Покрытие дет. поз. 3, 6...8, 11...14: термодиффузионное цинкование по ГОСТ Р 9.316.

## Типовое решение №12

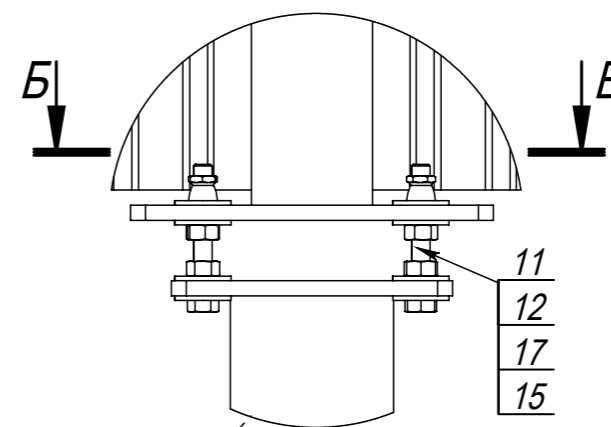
Глухое ограждение из профлиста высотой 2,5м, шириной 2м с противоподкопом и спиральным барьером безопасности на погружных опорах

Вид из помещения

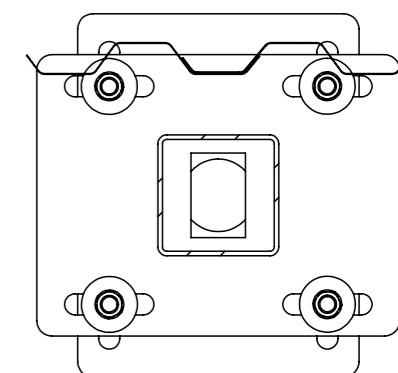


Поз.	Наименование	Кол.
1	Столб В2500 из трубы 80x80x3,0 с прямоугольным фланцем для ограждения из профлиста В2500	1
2	Балка В1980 из трубы 40x40	7
3	Клипса крепления 35	3
4	Противоподкопная секция В500 из трубы 20x20	1
5	Шайба прижимная М10	2
6	Штанга Y-образная В370 из уголка 40x40x3,0	1
7	Погружная опора коническая 108x3000 с прямоугольным фланцем	1
8	Заглушка пластиковая 80x80	1
9	Болт М8x30 DIN 603	2
10	Болт М8x100 DIN 603	4
11	Болт с шестигранной головкой с полной резьбой М12x90 DIN 933	4
12	Гайка шестигранная М12 DIN 934	8
13	Гайка шестигранная М8 DIN 934	2
14	Гайка антивандальная отрывная М8 DIN 9305	4
15	Гайка антивандальная отрывная М12 DIN 9305	4
16	Шайба плоская М8 DIN 125	6
17	Шайба плоская кузовная М12 DIN 9021	16
18	Саморез кровельный 5,5x19 DIN 7504К в цвет изделия	30
19	Саморез самосверлящий 4,2x13 DIN 968 в цвет изделия	4
20	Проволока вязальная ГОСТ 3282-74 (м.п.)	1,2
21	Профиль П-образный 22x20 (м.п.)	2
22	Профильный лист С21-2500-0,5 ГОСТ 24045-94	2
23	Спиральный барьер безопасности D600 ГОСТ 9850-72 (м.п.)	2
24	Струнная проволока (м.п.)	4

А (1:5)



Б-Б (1:5)



1. Материал дет. поз. 22: профиль оцинкованный С21-1000-0,5 ГОСТ 24045-94.
2. Материал дет. поз. 1: профиль 80x80 ГОСТ 30245-2003 с толщиной стенки 3,0...5,0.
3. Материал дет. поз. 2: труба 40x40 ГОСТ 8639-82 с толщиной стенки не менее 1,5.
4. Материал дет. поз. 4: труба 20x20 ГОСТ 8639-82 с толщиной стенки не менее 1,5.
5. Материал дет. поз. 7: труба Ø108 ГОСТ 10704-91 с толщиной стенки не менее 3,0.
6. Покрытие дет. поз. 1, 2, 4, 6, 7: горячее оцинкование по ГОСТ 9.307-89.
7. Покрытие дет. поз. 3, 5, 9...13, 16...19: термодиффузионное цинкование по ГОСТ Р 9.316.