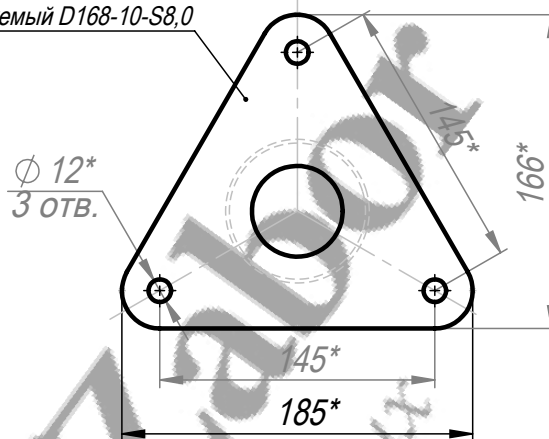
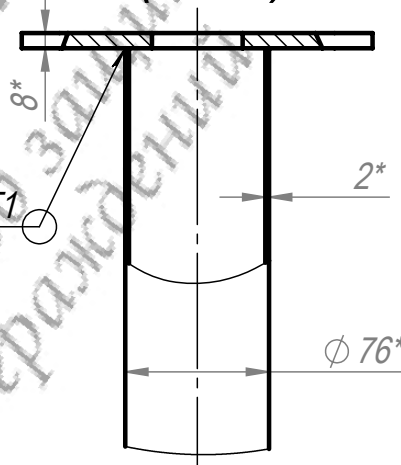


Фланец треугольный
нерегулируемый D168-10-S8,0

А (1:4)



Б (1:4)



1. Общие допуски по ГОСТ 30893.1-2002 - в.
2. Сварка дуговая автоматическая в среде защитных газов по ГОСТ 14771-76.
3. Покрытие:
вариант 1 - горячее оцинкование по ГОСТ 9.307-89;
вариант 2 - без покрытия.
4. Расчет несущей способности осуществить по СП 50-102-2003, СНиП 2.02.03-85, СП 50-101-2004.
5. Контрольная выборка 2%.
6. * Размеры для справок.

Разработчик: ООО «Городской проект»
Поставщик: ООО «ГЛАВЗАБОР»
Все права защищены.

Гарантия на данный вид изделий не предоставляется.

VO-0213-076-1500-T

Изм.	Лист	№ докум.	Подп.	Дата
Разраб.		Л.Н.Н.		23.05.12
Пров.		Ц.А.В.		23.05.12
Т. контр.		С.П.А.		23.05.12
Гл. констр.		Г.С.В.		23.05.12
Н. контр.				
Утв.		С.А.Н.		23.05.12

Винтовая опора коническая
76x1500 с треугольным фланцем.
Паспорт изделия.

Лит.	Масса (кг)	Масштаб
	6.5	1:10
Лист		Листов 1
ООО "Городской проект" (495) 228-0412 www.glavzabor.ru		

Формат А4

Файл: VO-0213-076-1500-T