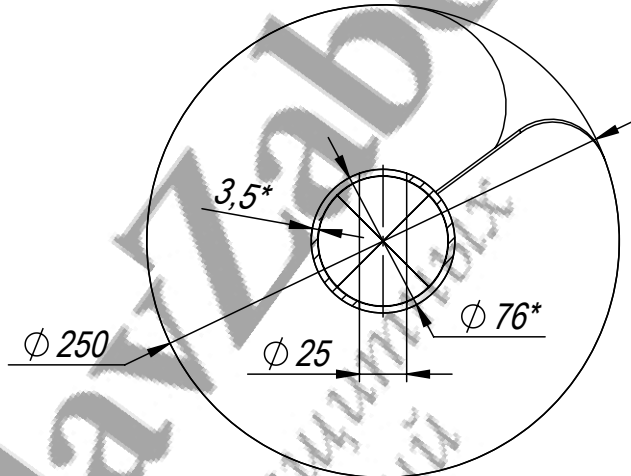


A-A (1:4)



1. Общие допуски по ГОСТ 30893.1-2002 - v.
2. Сварка дуговая в среде защитных газов по ГОСТ 14771-76.
3. Покрытие:
вариант 1 - горячее оцинкование по ГОСТ 9.307-89;
вариант 2 - эмаль ЭП-439С (ТУ 2312-018-98605321-2007);
вариант 3 - без покрытия.
4. Расчет несущей способности осуществить по СП 50-102-2003, СНиП 2.02.03-85, СП 50-101-2004.
5. Контрольная выборка 2%.
6. * Размеры для справок.

Разработчик: ООО «Городской проект»
Поставщик: ООО «ГЛАВЗАБОР»
Все права защищены.

Гарантия на данный вид изделий не предоставляется.

					VO-3014-076-2000-K		
					Винтовая опора цилиндрическая (с широким шнеком) 76x2000 без фланца. Паспорт изделия.		
					Лит.	Масса (кг)	Масштаб
						16.00	1:10
Изм.	Лист	№ докум.	Подп.	Дата	Лист		Листов 1
Разраб.		Л.Н.Н.		24.09.12			
Пров.		Ц.А.В.		24.09.12			
Т. контр.		С.П.А		24.09.12			
Гл. констр.		Г.С.В.		24.09.12			
Н. контр.							
Утв.		С.А.Н.		24.09.12			
					ООО "Городской проект" (495) 228-0412 www.glavzabor.ru		