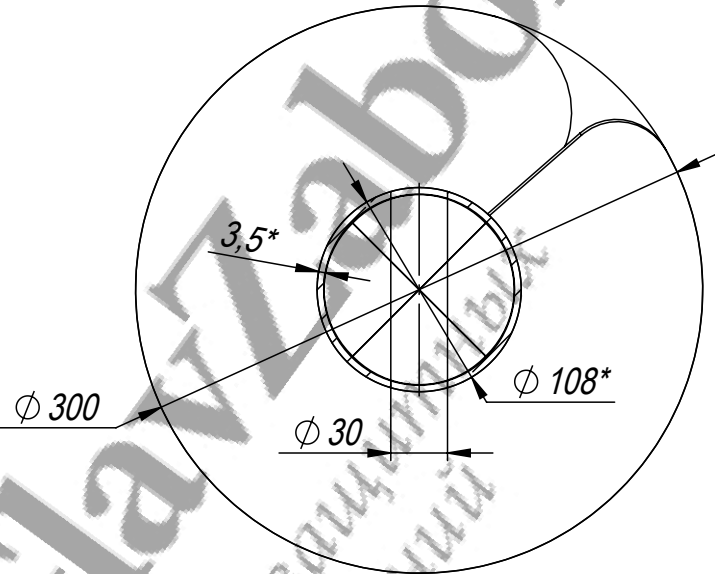


A-A (1:4)



1. Общие допуски по ГОСТ 30893.1-2002 - в.
2. Сварка дуговая в среде защитных газов по ГОСТ 14771-76.
3. Покрытие:  
вариант 1 - горячее оцинкование по ГОСТ 9.307-89;  
вариант 2 - эмаль ЭП-439С (ТУ 2312-018-98605321-2007);  
вариант 3 - без покрытия.
4. Расчет несущей способности осуществить по СП 50-102-2003, СНиП 2.02.03-85, СП 50-101-2004.
5. Контрольная выборка 2%.
6. \* Размеры для справок.

Разработчик: ООО «Городской проект»  
Поставщик: ООО «ГЛАВЗАБОР»  
Все права защищены.

Гарантия на данный вид изделий не предоставляется.

					<b>VO-3027-108-6000-K</b>			
					<b>Винтовая опора цилиндрическая (с широким шнеком) 108x6000 без фланца. Паспорт изделия.</b>			
					Лит.	Масса (кг)	Масштаб	
						64.00	1:30	
Изм.	Лист	№ докум.	Подп.	Дата	Лист		Листов 1	
Разраб.		Л.Н.Н.		24.09.12				
Пров.		Ц.А.В.		24.09.12				
Т. контр.		С.П.А		24.09.12				
Гл. констр.		Г.С.В.		24.09.12				
Н. контр.								
Утв.		С.А.Н.		24.09.12				
					ООО "Городской проект" (495) 228-0412 www.glavzabor.ru			