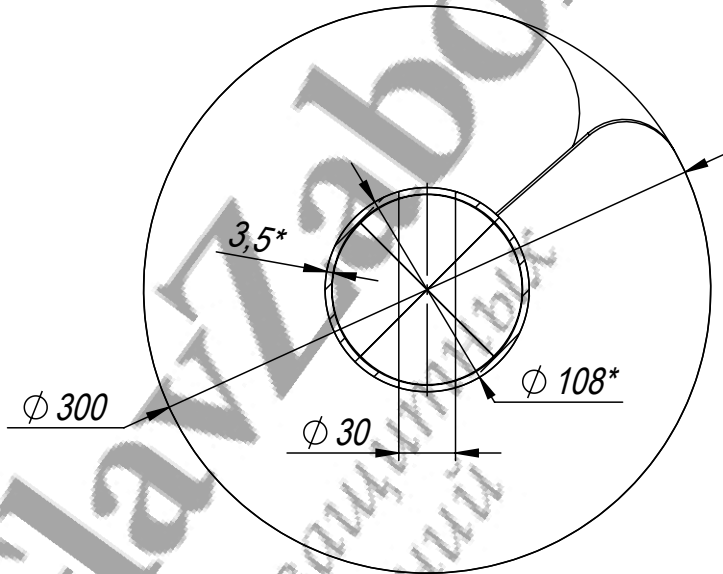


A-A (1:4)



1. Общие допуски по ГОСТ 30893.1-2002 - v.
2. Сварка дуговая в среде защитных газов по ГОСТ 14771-76.
3. Покрытие:  
вариант 1 - горячее оцинкование по ГОСТ 9.307-89;  
вариант 2 - эмаль ЭП-439С (ТУ 2312-018-98605321-2007);  
вариант 3 - без покрытия.
4. Расчет несущей способности осуществить по СП 50-102-2003, СНиП 2.02.03-85, СП 50-101-2004.
5. Контрольная выборка 2%.
6. \* Размеры для справок.

Разработчик: ООО «Городской проект»  
Поставщик: ООО «ГЛАВЗАБОР»  
Все права защищены.

Гарантия на данный вид изделий не предоставляется.

					<b>VO-3029-108-3500-K</b>		
					<b>Винтовая опора цилиндрическая (с широким шнеком) 108x3500 без фланца. Паспорт изделия.</b>		
					Лит.	Масса (кг)	Масштаб
						38.00	1:20
Изм.	Лист	№ докум.	Подп.	Дата	Лист		Листов 1
Разраб.	Л.Н.Н.			24.09.12			
Пров.	Ц.А.В.			24.09.12			
Т. контр.	С.П.А			24.09.12			
Гл. констр.	Г.С.В.			24.09.12			
Н. контр.							
Утв.	С.А.Н.			24.09.12			
					ООО "Городской проект" (495) 228-0412 www.glavzabor.ru		