

Публичная оферта от 25.11.2024
Предыдущие недействительны.

Калитки капитальные (тип С) для ограждений из профильных труб

Самовывоз (EXW Софрино Московской области).

Стоимость этих изделий не зависит от объема заказа.

Доставка и установка рассчитываются отдельно по письменной заявке, указывающей точный адрес объекта.

Высота*	Ширина**			
	800 / 1000	1200 / 1500	2000 / 2500 / 3000	3500 / 4000
Рубли с НДС				
1200	45 000	47 000	65 000	***
1500				72 000
1700	47 000	49 000	71 000	78 000
2000				
2200	49 000	51 000	75 000	84 000
2400				
3000	51 000	54 000	***	***
Фланцы (опция)	возможны прямоугольные фланцы		в этих типоразмерах фланцы не предусматриваются	
Сечение столбов	80x80x1,9		100x100x3,0	120x120x3,0

* - высота створки (мм) адаптирована под высоту соответствующей секции ограждения;

** - ширина калитки (мм) приведена в просвете столбов;

*** - калитки в данном типоразмере не производятся.

Состав комплекта:

- Пара столбов с заглушками. Столбы без фланца длиннее створок ≈ на один метр (для целей монтажа).
- Каркас створки изготовлен из трубы 60x60x1,9.
- Створка с наполнением из труб 20x20x1,4 содержит проушины (под навесной замок). Калитки капитальной серии предлагаются с правым или с левым открыванием.
- Створка калитки капитальной серии (независимо от того правая она или левая) может открываться «на улицу» или «в помещение», что подробно описано в инструкции по установке.

- Регулируемые в 3х плоскостях петли Locinox (Бельгия).

По запросу для калитки капитальной серии поставляется:

- пара прямоугольных регулируемых фланцев, приваренных к столбам 80x80 + 1500 руб.;
- замок накладной LAKQ U2L Locinox с ответной планкой (Бельгия) + 20500 руб.;
- плоский барьер безопасности для створки калитки + 6000 руб.

Антикоррозионная защита

Калитки капитальной серии оцинкованы и покрашены полимерным способом в один из стандартных цветов по RAL: 6005 (зеленый), 5010 (синий), 7040 (серый), 9016 (белый), 9005 (черный), 8017 (коричневый). Покраска в другие цвета RAL рассматривается по письменному запросу. Возможна наценка.

По желанию заказчика калитки высотой до 2430 включительно могут быть защищены от коррозии методом горячего оцинкования по ГОСТ 9.307-89 (+ 80% к стоимости калитки). В этом случае полимерная покраска не предусмотрена, а цвет калитки будет серым (естественный цвет цинка).

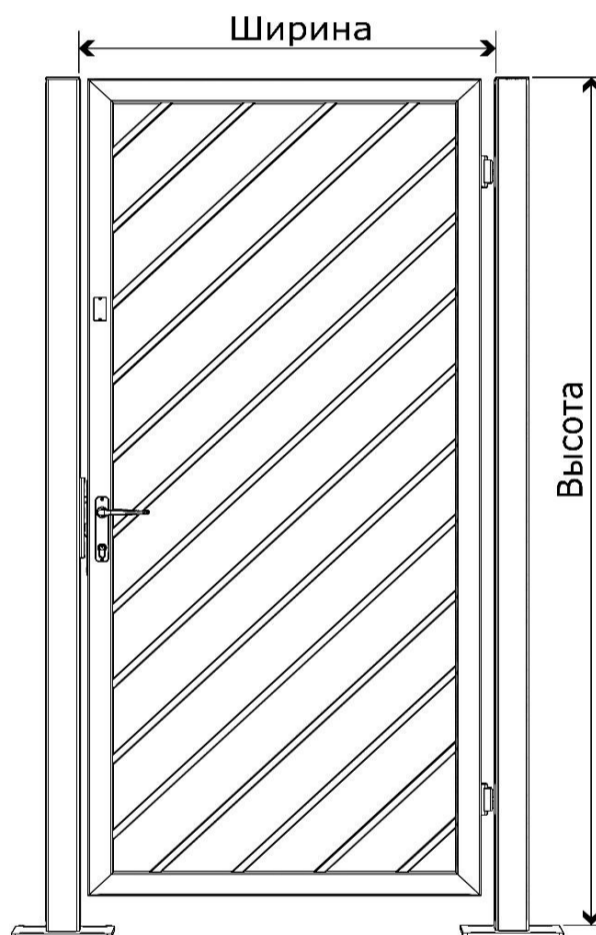
Гарантийные обязательства

Производитель предоставляет на калитки капитальной серии гарантию в течение 2 лет с момента поставки. Гарантия распространяется на антикоррозионное покрытие и работу механических элементов калитки.

Сделано в России. Обязательной сертификации не подлежит.

Просим в заказе помимо наименования товарной группы указывать:

- реквизиты заказчика и контактные данные;
- высоту и ширину согласно предлагаемым типоразмерам;
- комплектацию (с замком или с проушинами);
- местоположение замка, проушин или засова, если смотреть с улицы (справа/слева);
- пожелания по антикоррозионной защите и цвет по RAL.



Заказы принимаются по почте: zakaz@glavzabor.ru

Дополнительная информация: (495) 228-0412

Подробности, фотографии, схемы и чертежи доступны на сайте: www.glavzabor.ru