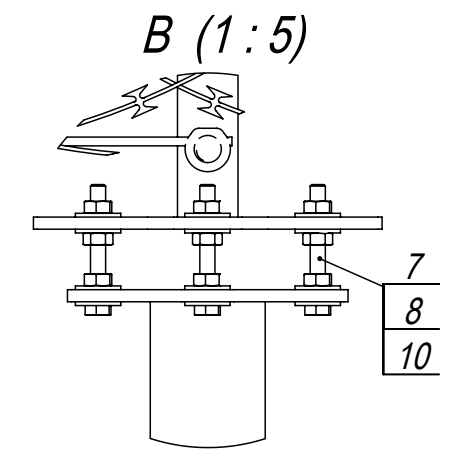
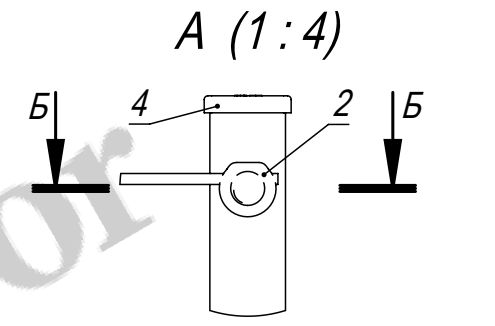
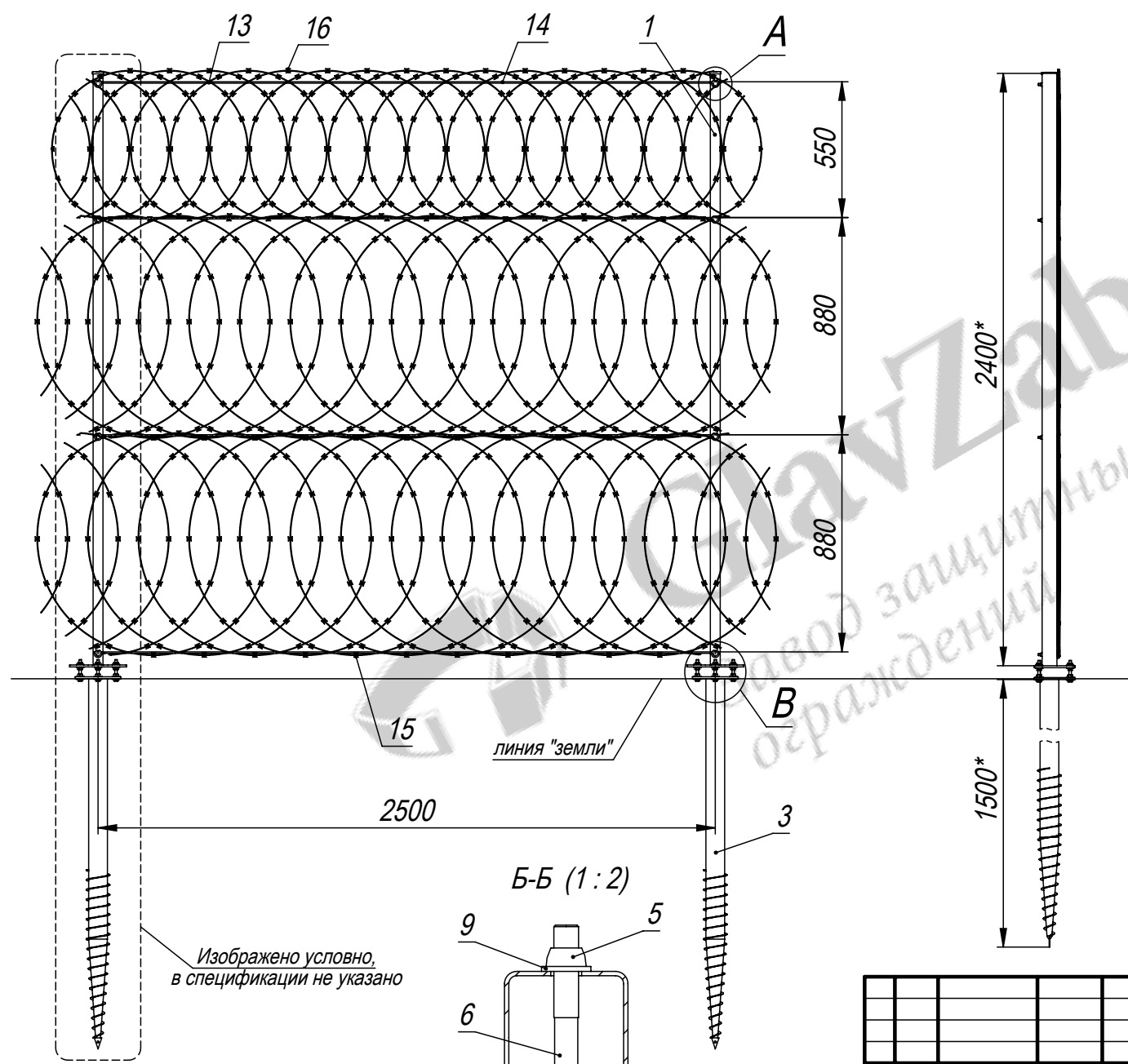
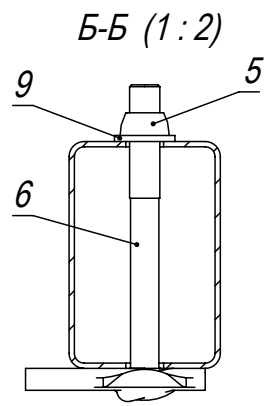


Разработчик: ООО «Городской проект»  
 Поставщик: ООО «ГЛАВЗАБОР»  
 Все права защищены.



- Общие допуски по ГОСТ 30893.1-2002 - в.
- Деталь позиции 5:  
 вариант 1 - гайка шестигранная М8 DIN 934 (поставляется по умолчанию);  
 вариант 2 (изображено) - гайка антивандальная отрывная М8 DIN 134114 (по запросу).
- \* Размеры для справок.

Изображено условно,  
 в спецификации не указано



				<b>ZP-101128-H2400-W2500-PF</b>		
				Ограждение из барьеров безопасности (тип 601) В2400*Ш2500. Столб 60x40 с треугольным фланцем. Сборочный чертёж.		
				Лит.	Масса (кг)	Масштаб
					17.0	1:25
				Лист	Листов 1	
				ООО "Городской проект" (495) 228-0412 www.glavzabor.ru		
Изм.	Лист	№ докум.	Подп.	Дата		
	Разраб.	Г.С.В.		05.04.13		
	Пров.	Ц.А.В.		05.04.13		
	Т. контр.	С.П.А.		05.04.13		
	Гл. констр.	Г.С.В.		05.04.13		
	Н. контр.					
	Утв.	С.А.Н.		05.04.13		

Формат	Зона	Поз.	Обозначение	Наименование	Кол.	Примечание
				<b>Документация</b>		
A4			ZP-101128-H2400-W2500-PF	Сборочный чертеж		
				<b>Детали</b>		
A4	1		NPF-00029-H2400-060-040	Столб В2400 из трубы 60x40x1,4 с треугольным фланцем	1	
A4	2		OWN-0005	Шайба прижимная М10	4	
A4	3		VO-0213-076-1500-T	Винтовая опора коническая 76x1500 с треугольным фланцем.	1	
A4	4		ZGL-0101-060-040	Заглушка пластиковая 60x40	1	
				<b>Стандартные изделия</b>		
	5		арт. 134114-M8	Гайка шестигранная М8 DIN 934 (по умолчанию). Гайка антивандальная отрывная М8 DIN 134114 (по запросу).	4	
	6		арт. 603-M8x80	Болт М8x80 DIN 603	4	
	7		арт. 933-M10-80	Болт с шестигранной головкой с полной резьбой М10x80 DIN 933	3	

Разработчик: ООО «Городской проект»  
Поставщик: ООО «ГЛАВЗАБОР»  
Все права защищены.

<b>ZP-101128-H2400-W2500-PF</b>								
Изм.	Лист	№ докум.	Подп.	Дата	Ограждение из барьеров безопасности (тип 601) В2400*Ш2500. Столб 60x40 с треугольным фланцем.	Лит.	Лист	Листов
Разраб.		Г.С.В.		05.04.13			1	2
Пров.		Ц.А.В.		05.04.13		ООО "Городской проект"		
Гл. констр.		Г.С.В.		05.04.13		(495) 228-0412		
Н. контр.						www.glavzabor.ru		
Утв.		С.А.Н.		05.04.13				

