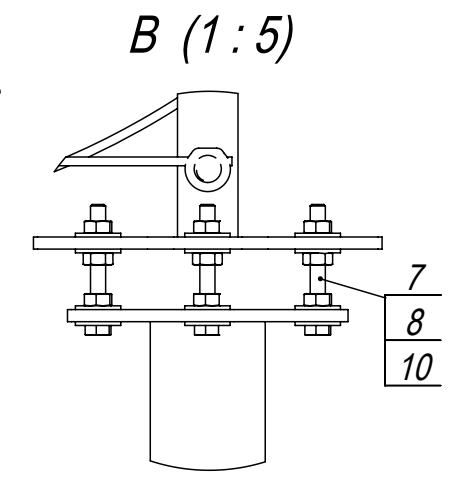
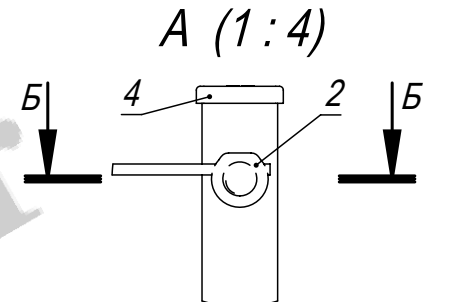
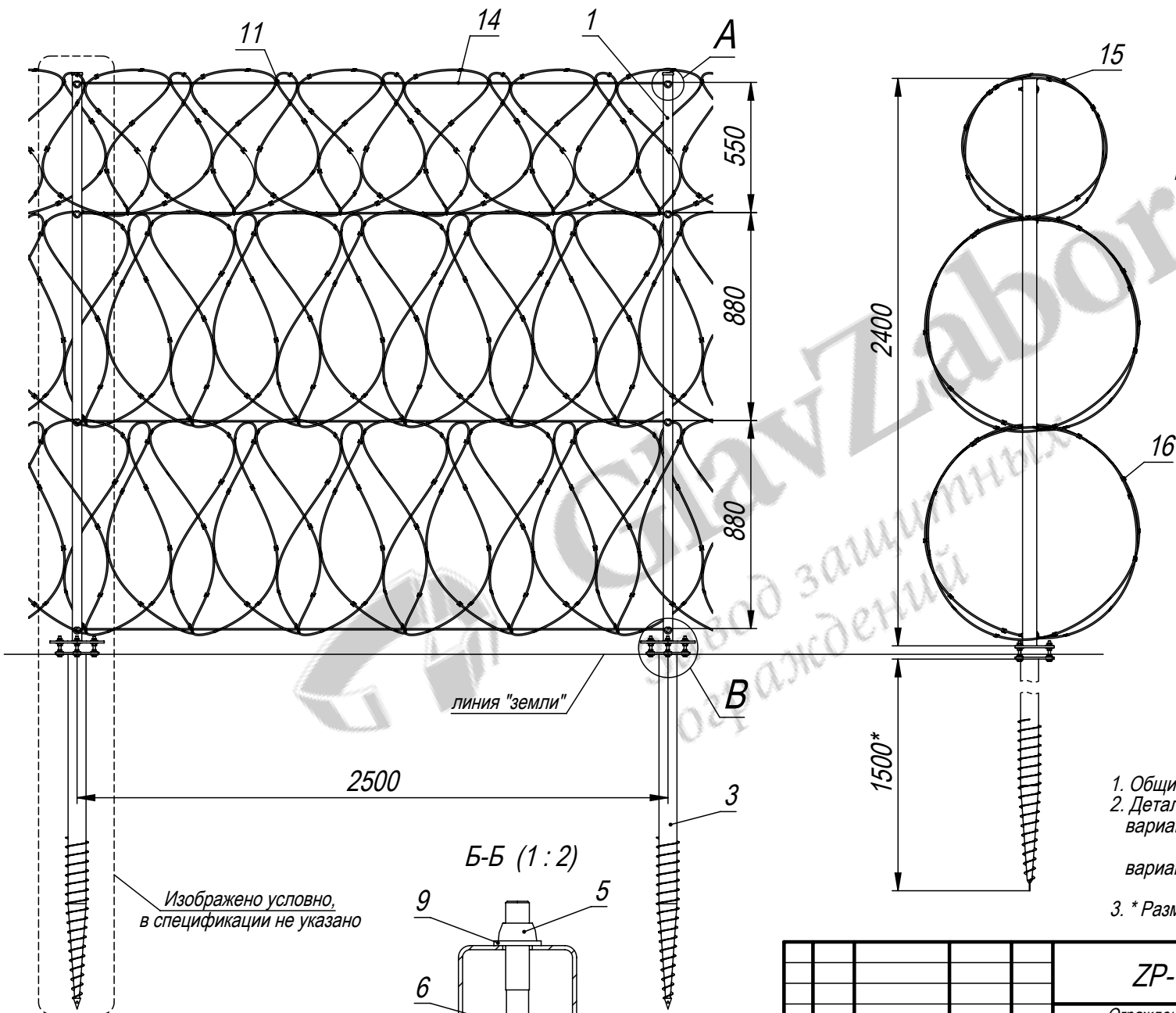


Разработчик: ООО «Городской проект»

Поставщик: ООО «ГЛАВЗАБОР»

Все права защищены.



1. Общие допуски по ГОСТ 30893.1-2002 - в.
2. Деталь позиции 5:
вариант 1 - гайка шестигранная М8 DIN 934 (поставляется по умолчанию);
вариант 2 (изображено) - гайка антивандальная отрывная М8 DIN 134114 (по запросу).
3. * Размеры для справок.

Изображено условно, в спецификации не указано

ZP-102128-H2400-W2500-PF

Изм.	Лист	№ докум.	Подп.	Дата
Разраб.	Г.С.В.			04.04.13
Пров.	Ц.А.В.			04.04.13
Т. контр.	С.П.А.			04.04.13
Гл. констр.	Г.С.В.			04.04.13
Н. контр.				
Утв.	С.А.Н.			04.04.13

Ограждение из барьеров безопасности (тип 602) В2400*Ш2500. Столб 60x40 с треугольным фланцем. Сборочный чертёж.

Лит.	Масса (кг)	Масштаб
	17.5	1:25
Лист	Листов 1	
ООО "Городской проект" (495) 228-0412 www.glavzabor.ru		

Формат	Зона	Поз.	Обозначение	Наименование	Кол.	Примечание
				Документация		
A4			ZP-102128-H2400-W2500-PF	Сборочный чертеж		
				Детали		
A4	1		NPF-00029-H2400-060-040	Столб В2400 из трубы 60х40х1,4 с треугольным фланцем	1	
A4	2		OWN-0005	Шайба прижимная М10	4	
A4	3		VO-0213-076-1500-T	Винтовая опора коническая 76х1500 с треугольным фланцем.	1	
A4	4		ZGL-0101-060-040	Заглушка пластиковая 60х40	1	
				Стандартные изделия		
	5		арт. 134114-M8	Гайка шестигранная М8 DIN 934 (по умолчанию). Гайка антивандальная отрывная М8 DIN 134114 (по запросу).	4	
	6		арт. 603-M8x80	Болт М8х80 DIN 603	4	
	7		арт. 933-M10-80	Болт с шестигранной головкой с полной резьбой М10х80 DIN 933	3	

Разработчик: ООО «Городской проект»
Поставщик: ООО «ГЛАВЗАБОР»
Все права защищены.

ZP-102128-H2400-W2500-PF				
Изм.	Лист	№ докум.	Подп.	Дата
Разраб.		Г.С.В.		04.04.13
Пров.		Ц.А.В.		04.04.13
Гл. констр.		Г.С.В.		04.04.13
Н. контр.				
Утв.		С.А.Н.		04.04.13
Ограждение из барьеров безопасности (тип 602) В2400*Ш2500. Столб 60х40 с треугольным фланцем.				
		Лит.	Лист	Листов
			1	2
ООО "Городской проект" (495) 228-0412 www.glavzabor.ru				

Формат	Зона	Поз.	Обозначение	Наименование	Кол.	Примечание
		8	арт. 934-M10	Гайка шестигранная M10 DIN 934	9	
		9	арт. 125-M8	Шайба плоская M8 DIN 125	4	
		10	арт. 9021-M10	Шайба плоская кузовная M10 DIN 9021	12	
				<u>Прочие изделия</u>		
		11	арт. SB-0015	Проволока вязальная (м.п.)	0,75	
		14	арт. SB-0010	Струнная проволока (м.п.)	10	
		15	арт. SB-0160	Спиральный барьер безопасности D600-6,2 (м.п.)	2,5	
		16	арт. SB-0190	Спиральный барьер безопасности D900-4,2 (м.п.)	5	

Разработчик: ООО «Городской проект»
 Поставщик: ООО «ГЛАВЗАБОР»
 Все права защищены.

Изм.	Лист	№ докум.	Подп.	Дата

ZP-102128-H2400-W2500-PF

Лист
2