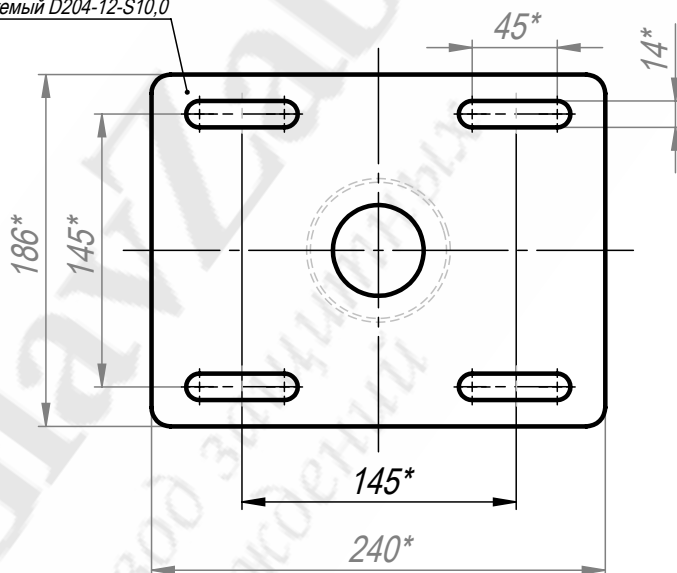


Фланец прямоугольный регулируемый D204-12-S10,0

A (1:4)



1. Общие допуски по ГОСТ 30893.1-2002 - v.
2. Сварка дуговая автоматическая в среде защитных газов по ГОСТ 14771-76.
3. Покрытие:  
вариант 1 - горячее оцинкование по ГОСТ 9.307-89;  
вариант 2 - окраска по ГОСТ 9.410-88 в RAL;  
вариант 3 - без покрытия.
4. Расчет несущей способности осуществить по СП 50-102-2003, СНиП 2.02.03-85, СП 50-101-2004.
5. Контрольная выборка 2%.
6. \* Размеры для справок.

Разработчик: ООО «Городской проект»  
Поставщик: ООО «ГЛАВЗАБОР»  
Все права защищены.

Гарантия на данный вид изделий не предоставляется.

VO-0363-076-1500-R

					VO-0363-076-1500-R			
Изм.	Лист	№ докум.	Подп.	Дата	<b>Погружная свая 76x1500 с прямоугольным фланцем Паспорт изделия</b>	Лит.	Масса (кг)	Масштаб
Разраб.		Л.Н.Н.		15.07.20			8.0	1:10
Пров.		Ц.А.В.		15.07.20				
Т. контр.		С.П.А.		15.07.20				
Гл. констр.		Г.С.В.		15.07.20				
Н. контр.								
Утв.		С.А.Н.		15.07.20				
						Лист	Листов 1	
						ООО "Городской проект" (495) 228-0412 www.glavzabor.ru		

Формат А4

Файл: VO-0363-076-1500-R