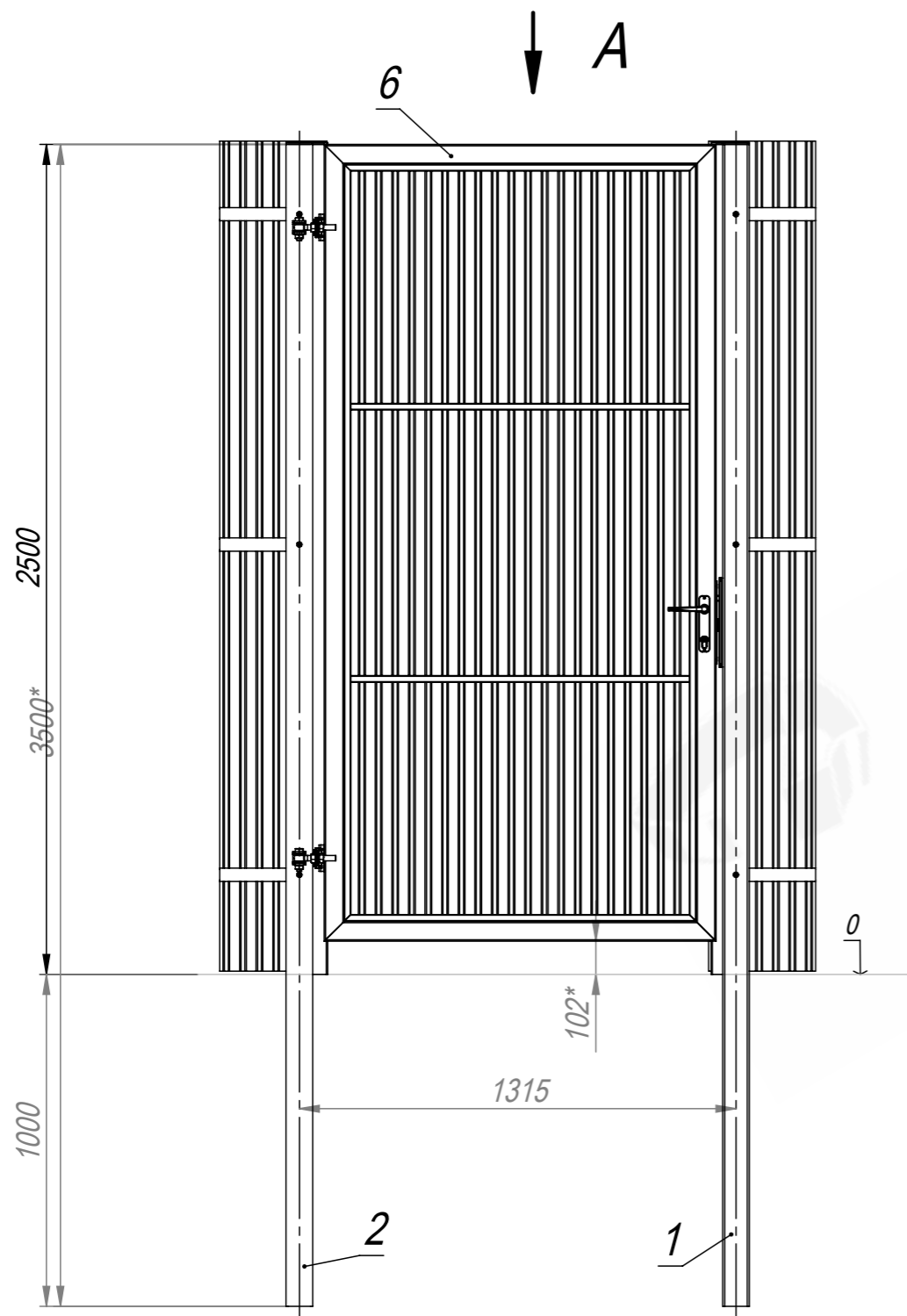
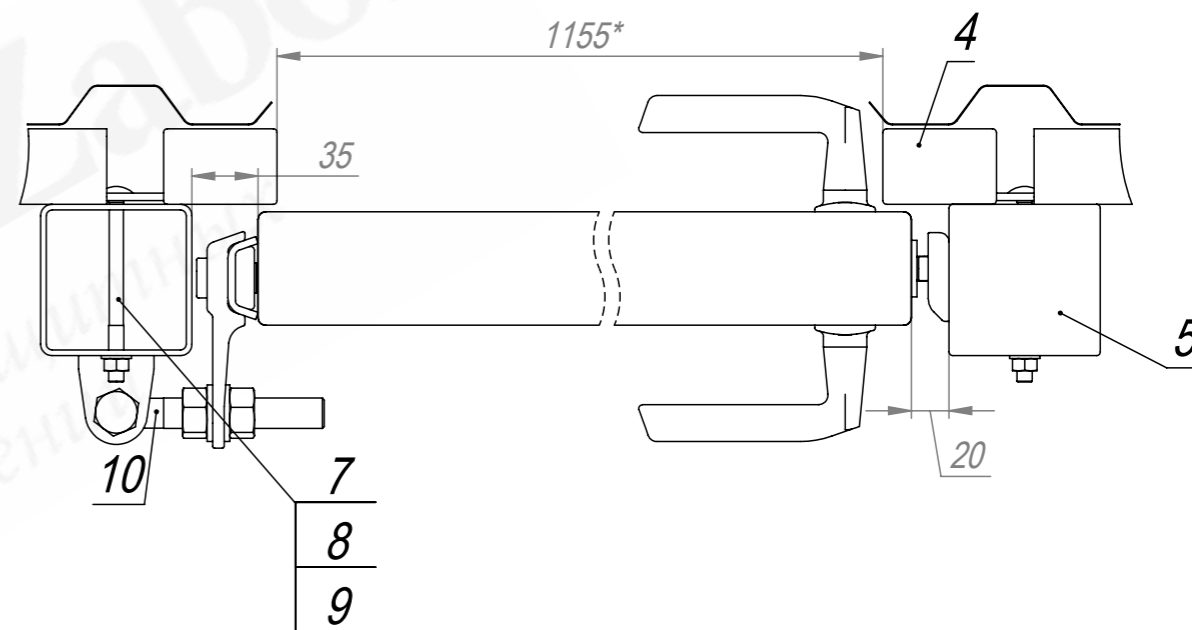


Вид из помещения



A (1:4)



1. Общие допуски по ГОСТ 30893.1-2002 - в.
2. \* Размеры для справок.

Наполнение створки:  
 исполнение 1 - профильный лист С21 односторонний;  
 исполнения 2 - профильный лист С21 двусторонний.

					KN-060302-H2500-W1155-WF-L			
Изм.	Лист	№ докум.	Подп.	Дата	Калитка капитальная В2500*Ш1155 для ограждения из С21. Замок слева. Без фланца.	Лит.	Масса (кг)	Масштаб
Разраб.			Г.С.В.	13.10.14				
Пров.			Ц.А.В.	13.10.14				
Т. контр.			С.П.А.	13.10.14				
Гл. констр.			Г.С.В.	13.10.14				
Н. контр.								
Утв.			С.А.Н.	13.10.14				
						Лист	Листов 1	
						ООО "Городской проект" (495) 228-0412 www.glavzabor.ru		

Формат	Зона	Поз.	Обозначение	Наименование	Кол.	Примечание
				<u>Документация</u>		
A4			KN-060302-H2500-W1155-WF-LCB	Сборочный чертеж		
				<u>Детали</u>		
A4		1	3WF-1223-H3500-080-080	Столб створки левый В3500 из трубы 80x80x3,0 без фланца	1	
A4		2	3WF-1253-H3500-080-080	Столб створки правый В3500 из трубы 80x80x3,0 без фланца с проушинами	1	
A4		3	FKL-0006	Клипса крепления 35	6	
A4		4	ZGL-0001-060-040	Заглушка пластиковая 60x40	2	
A4		5	ZGL-0003-080-080	Заглушка пластиковая 80x80	2	
A4		6	ZKN-050302-L-H2400-W1180	Створка калитки капитальной KN левая В2400*Ш1180	1	
				<u>Стандартные изделия</u>		
		7	арт. 603-M8x100	Болт М8x100 DIN 603	6	
		8	арт. 934-M8	Гайка шестигранная М8 DIN 934	6	
		9	арт. 125-M8	Шайба плоская М8 DIN 125	6	
				<u>Прочие изделия</u>		
A4		10	LOCINOX-HING-GBMU4D16	Петля Locinox GBMU4D16	2	

Разработчик: ООО «Городской проект»  
Поставщик: ООО «ГЛАВЗАБОР»  
Все права защищены.

				<b>KN-060302-H2500-W1155-WF-L</b>			
Изм.	Лист	№ докум.	Подп.	Дата	Лит.	Лист	Листов
Разраб.		Г.С.В.		13.10.14			1
Пров.		Ц.А.В.		13.10.14	Калитка капитальная В2500*Ш1155 для ограждения из С21. Замок слева. Без фланца.		
Гл. констр.		Г.С.В.		13.10.14			
Н. контр.							
Утв.		С.А.Н.		13.10.14	ООО "Городской проект" (495) 228-0412 www.glavzabor.ru		