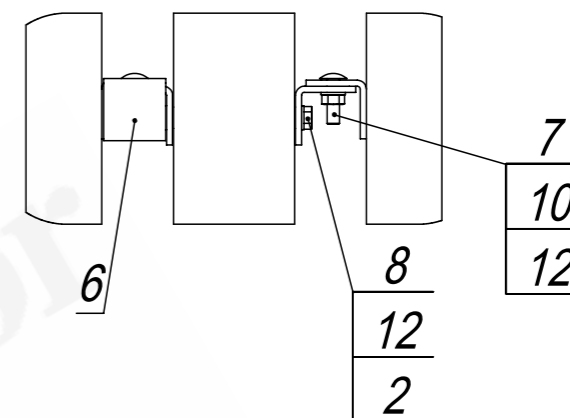
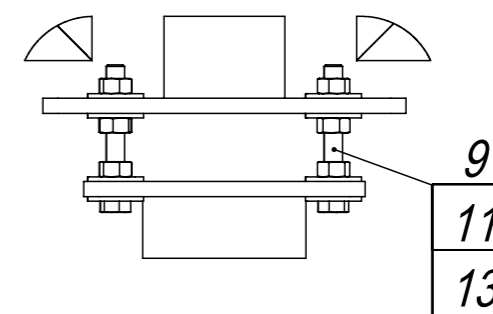


A (1:5)



Б (1:5)



					ПК-113-Н3000-В2000-080-080-1,9-VO					
Изм.	Лист	№ докум.	Подп.	Дата	Ограждение комбинированное (тип 113) В3000*Ш2000. Столб 80x80 с прямоуг. фланцем. В комплекте винт. опора 108x2000					
Разраб.			Г.С.В.	19.10.20				Лит.	Масса (кг)	Масштаб
Пров.			Ц.А.В.	19.10.20						1:20
Т. контр.			С.П.А.	19.10.20				Лист	Листов 1	
Гл. констр.			Г.С.В.	19.10.20				ООО "Городской проект" (495) 228-0412 www.glavzabor.ru		
Н. контр.										
Утв.			С.А.Н.	19.10.20						

Формат	Зона	Поз.	Обозначение	Наименование	Кол.	Примечание
				<u>Документация</u>		
			PK-113-H3000-W2000-080-080-1,9-VO	Сборочный чертеж		
				<u>Детали</u>		
A4		1	ЗPF-6231-H3020-080-080	Столб В3020 из трубы 80х80х2,0 для ПТ ограждения В3000 с прямоугольным фланцем	1	
A4		2	FKL-0007-PT	Клипса Г-образная	4	
		3	PKS-1330200-H3000-W2000	Секция для комбинированного ограждения (тип 113) В3000*Ш2160	1	
A4		4	VO-0344-108-2000-R	Винтовая опора коническая 108х2000 с прямоугольным фланцем	1	
A4		5	ZGL-0003-080-080	Заглушка пластиковая 80х80	1	
A4		6	ZGL-0403	Заглушка Г-образная	4	
				<u>Стандартные изделия</u>		
		7	арт. 603-M8х30	Болт М8х30 DIN 603	4	

Разработчик: ООО «Городской проект»  
Поставщик: ООО «ГЛАВЗАБОР»  
Все права защищены.

<b>PK-113-H3000-W2000-080-080-1,9-VO</b>							
Изм.	Лист	№ докум.	Подп.	Дата	Лит.	Лист	Листов
Разраб.		Г.С.В.		19.10.20		1	2
Пров.		Ц.А.В.		19.10.20			
Гл. констр.		Г.С.В.		19.10.20			
Н. контр.							
Утв.		С.А.Н.		19.10.20			
<b>Ограждение комбинированное  (тип 113) В3000*Ш2000.  Столб 80х80 с прямоуг. фланцем.  В комплекте винт. опора 108х2000</b>					ООО "Городской проект" (495) 228-0412 www.glavzabor.ru		

Формат А4

Файл: PK-113-H3000-W2000-080-080-1,9-VO

<i>Формат</i>	<i>Зона</i>	<i>Поз.</i>	<i>Обозначение</i>	<i>Наименование</i>	<i>Кол.</i>	<i>Примечание</i>
		8	арт. 933-M8x25	Болт с шестигранной головкой М8х25 DIN 933	4	
		9	арт. 933-M12x90	Болт с шестигранной головкой с полной резьбой М12х90 DIN 933	4	
		10	арт. 934-M8	Гайка шестигранная М8 DIN 934	4	
		11	арт. 934-M12	Гайка шестигранная М12 DIN 934	12	
		12	арт. 125-M8	Шайба плоская М8 DIN 125	8	
		13	арт. 9021-M12	Шайба плоская кузовная М12 DIN 9021	16	

Разработчик: ООО «Городской проект»  
 Поставщик: ООО «ГЛАВЗАБОР»  
 Все права защищены.

<i>Изм.</i>	<i>Лист</i>	<i>№ докум.</i>	<i>Подп.</i>	<i>Дата</i>

**PK-113-H3000-W2000-080-080-1,9-VO**

<i>Лист</i>
<b>2</b>

Файл: PK-113-H3000-W2000-080-080-1,9-VO