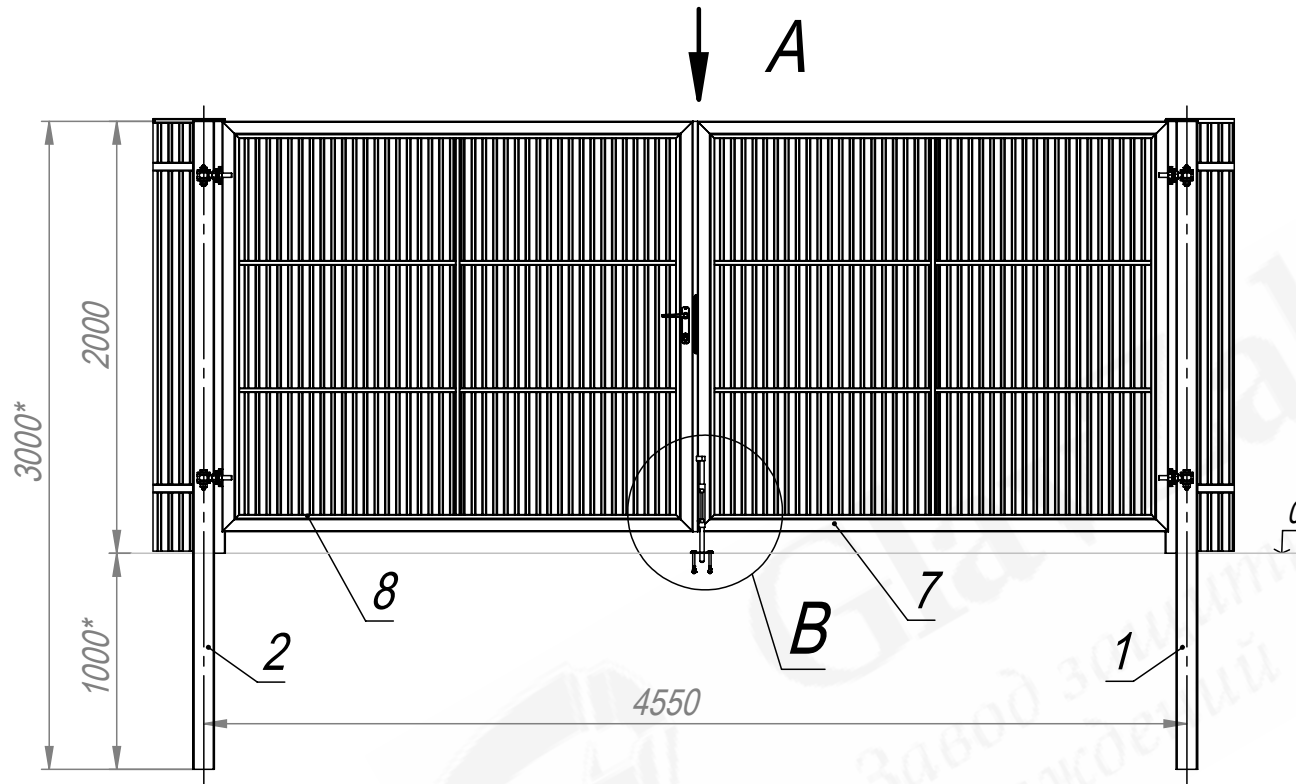
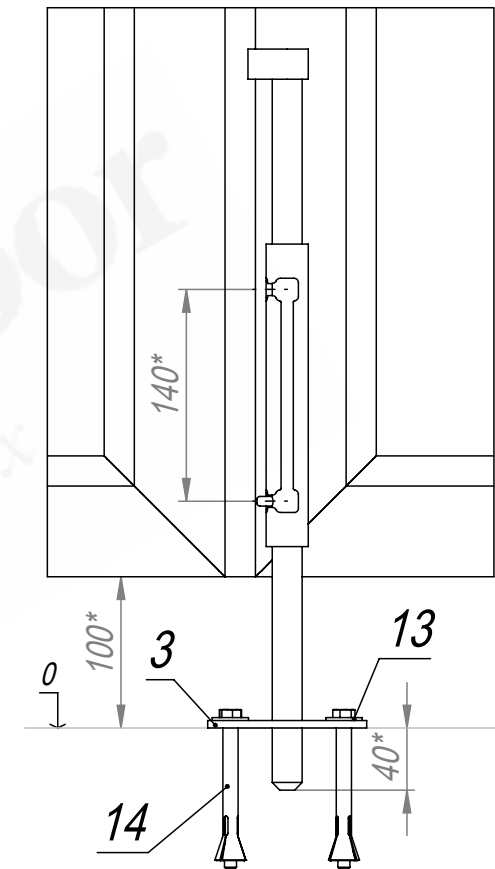


Вид из помещения



B (1 : 5)



Наполнение створки:

исполнение 1 - профильный лист С21 односторонний;
исполнения 2 - профильный лист С21 двусторонний.

1. Общие допуски по ГОСТ 30893.1-2002 - в.
2. * Размеры для справок.

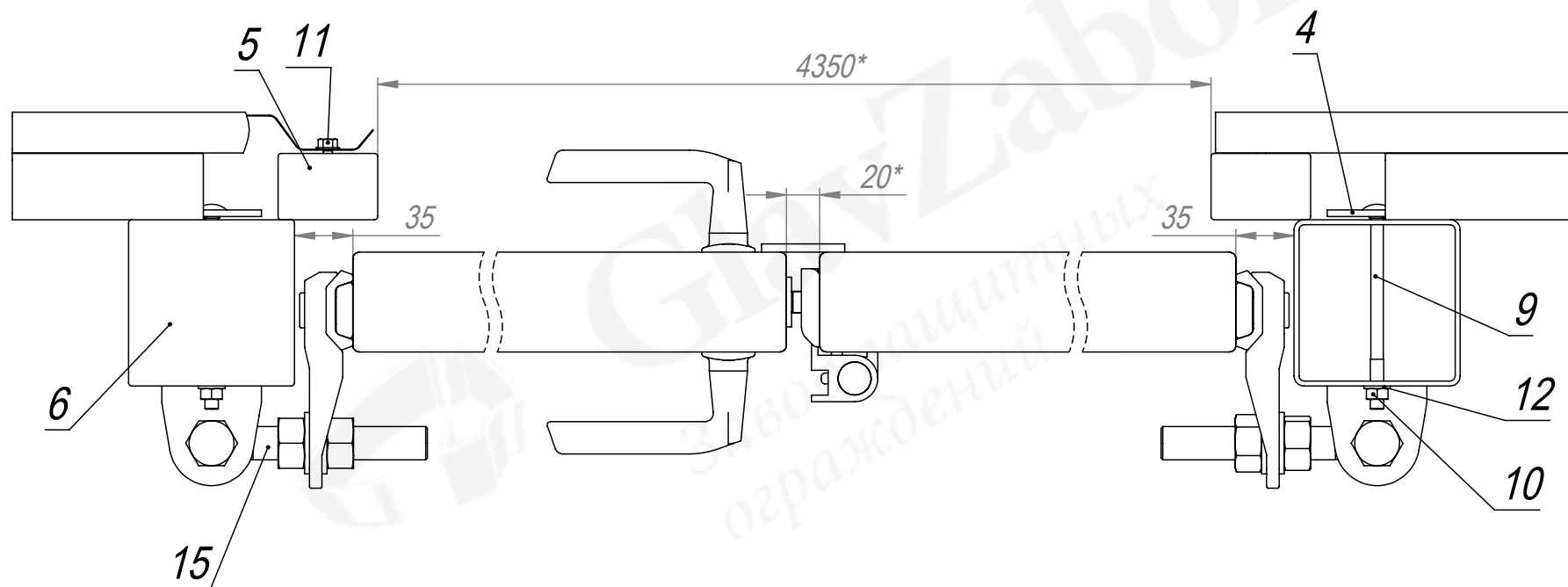
Разработчик: ООО «Городской проект»
Поставщик: ООО «ГЛАВЗАБОР»
Все права защищены.

				RN-020206-H2000-W4360-WF-L				
Изм.	Лист	№ докум.	Подп.	Дата	Ворота распашные капитальные В2000*Ш4360 для ограждения из С21. С замком. Без фланца. Сборочный чертёж.	Лит.	Масса (кг)	Масштаб
	Разраб.	Г.С.В.		30.09.13			200,0	1:35
	Пров.	Ц.А.В.		30.09.13				
	Т. контр.	С.П.А.		30.09.13				
	Гл. констр.	Г.С.В.		30.09.13				
	Н. контр.					Лист 1	Листов 2	
	Утв.	С.А.Н.		30.09.13		ООО "Городской проект" (495) 228-0412 www.glavzabor.ru		

Формат А4

Файл: RN-020206-H2000-W4360-WF-L

A (1:4)



Разработчик: ООО «Городской проект»

Поставщик: ООО «ГЛАВЗАБОР»

Все права защищены.

Изм.	Лист	№ докум.	Подп.	Дата

RN-020206-H2000-W4360-WF-L

Лист
2

Формат А4

Файл: RN-020206-H2000-W4360-WF-L

Формат	Зона	Поз.	Обозначение	Наименование	Кол.	Примечание
				<u>Документация</u>		
A4			RN-020206-H2000-W4360-WF-LCB	Сборочный чертеж		
				<u>Детали</u>		
A4	1		3WF-1342-H3000-100-100	Столб створки левый В3000 из трубы 100х100х3,0 без фланца с проушинами	1	
A4	2		3WF-1352-H3000-100-100	Столб створки правый В3000 из трубы 100х100х3,0 без фланца с проушинами	1	
A4	3		FFL-0006	Фланец квадратный регулируемый D105-10-S5,0	1	
A4	4		FKL-0006	Клипса крепления 35	4	
A4	5		ZGL-0001-060-040	Заглушка пластиковая 60х40	2	
A4	6		ZGL-0004-100-100	Заглушка пластиковая 100х100	2	
A4	7		ZRN-0206-L-H1900-W2180	Створка ворот распашных RN левая В1900*Ш2180	1	
A4	8		ZRN-0206-R-H1900-W2180	Створка ворот распашных RN правая В1900*Ш2180	1	
				<u>Стандартные изделия</u>		
	9		арт. 603-M8-120	Болт М8х120 DIN 603	4	

Разработчик: ООО «Городской проект»
Поставщик: ООО «ГЛАВЗАБОР»
Все права защищены.

				RN-020206-H2000-W4360-WF-L				
Изм.	Лист	№ докум.	Подп.	Дата	Ворота распашные капитальные В2000*Ш4360 для ограждения из С21. С замком. Без фланца.	Лит.	Лист	Листов
Разраб.		Г.С.В.		30.09.13			1	2
Пров.		Ц.А.В.		30.09.13		ООО "Городской проект" (495) 228-0412 www.glavzabor.ru		
Гл. констр.		Г.С.В.		30.09.13				
Н. контр.								
Утв.		С.А.Н.		30.09.13				

