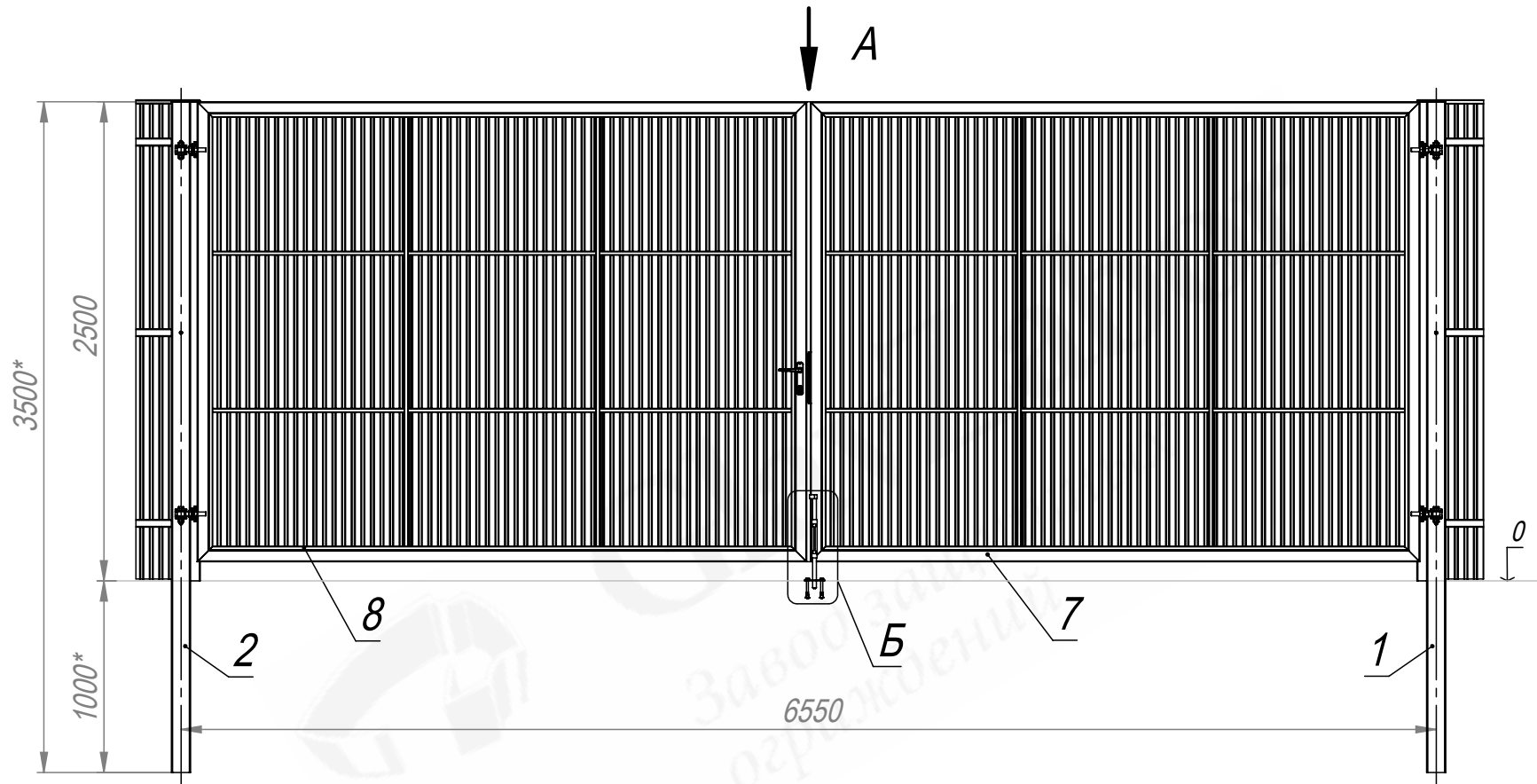


Вид из помещения



1. Общие допуски по ГОСТ 30893.1-2002 - в.
2. \* Размеры для справок.

Наполнение створки:

исполнение 1 - профильный лист С21 односторонний;  
исполнения 2 - профильный лист С21 двусторонний.

Разработчик: ООО «Городской проект»

Поставщик: ООО «ГЛАВЗАБОР»

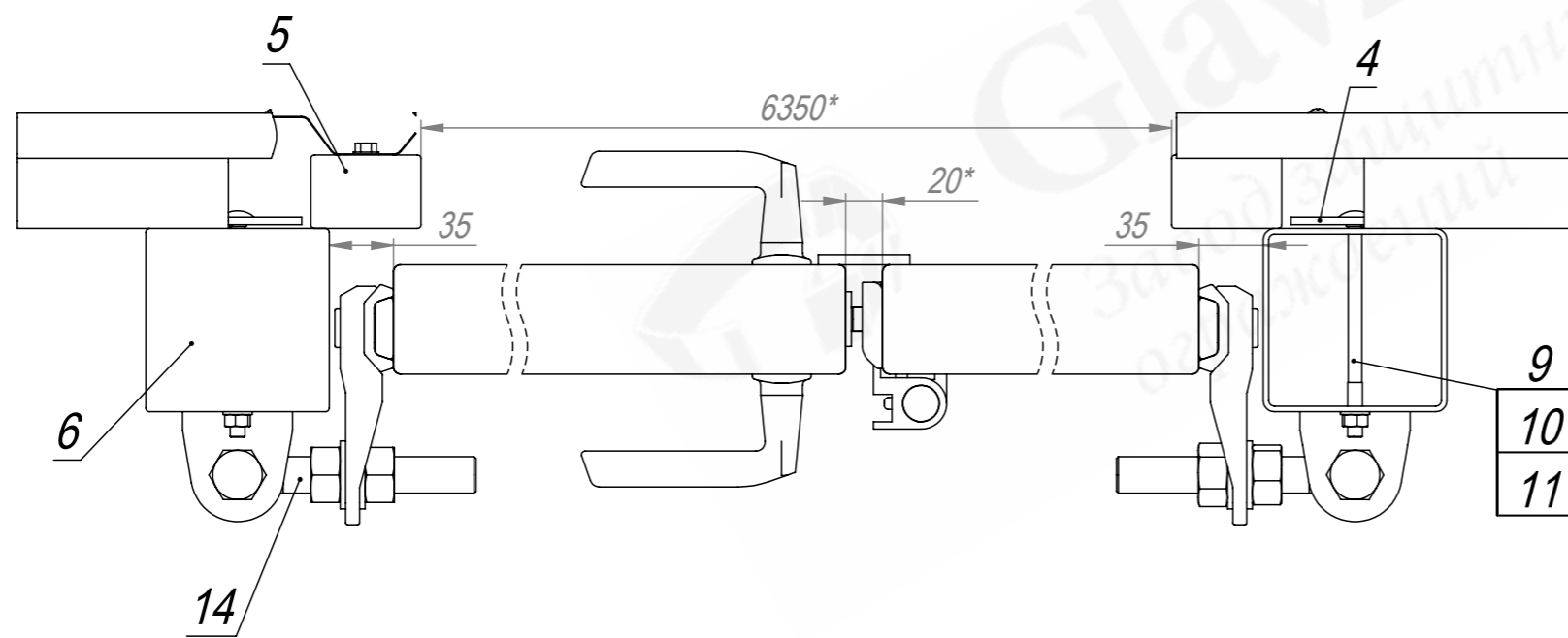
Все права защищены.

				RN-020310-H2500-W6360-WF-L				
Изм.	Лист	№ докум.	Подп.	Дата	Ворота распашные капитальные В2500*Ш6360 для ограждения из С21. С замком. Без фланца. Сборочный чертёж.	Лит.	Масса (кг)	Масштаб
	Разраб.	Л.Н.Н.		10.10.12			240,0	1:35
	Пров.	Ц.А.В.		10.10.12				
	Т. контр.	С.П.А.		10.10.12		Лист 1	Листов 2	
	Гл. констр.	Г.С.В.		10.10.12		ООО "Городской проект" (495) 228-0412 www.glavzabor.ru		
	Н. контр.							
	Утв.	С.А.Н.		10.10.12				

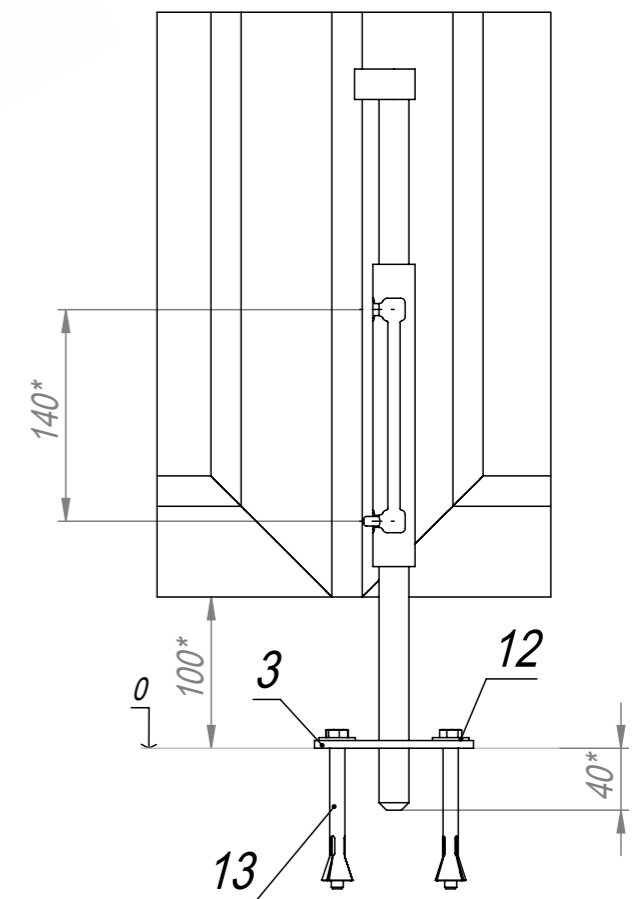
Формат А4

Файл: RN-020310-H2500-W6360-WF-L

A (1:4)



Б (1:5)



Разработчик: ООО «Городской проект»  
 Поставщик: ООО «ГЛАВЗАБОР»  
 Все права защищены.

Изм.	Лист	№ докум.	Подп.	Дата

RN-020310-H2500-W6360-WF-L

Лист  
2

Формат А3

Файл: RN-020310-H2500-W6360-WF-L

Формат	Зона	Поз.	Обозначение	Наименование	Кол.	Примечание
				<u>Документация</u>		
			<i>RN-020310-H2500-W6360-WF-LCB</i>	Сборочный чертеж		
				<u>Детали</u>		
A4		1	<i>3WF-1343-H3500-100-100</i>	Столб створки левый В3500 из трубы 100х100х3,0 без фланца с проушинами	1	
A4		2	<i>3WF-1353-H3500-100-100</i>	Столб створки правый В3500 из трубы 100х100х3,0 без фланца с проушинами	1	
A4		3	<i>FFL-0006</i>	Фланец квадратный регулируемый D105-10-S5,0	1	
A4		4	<i>FKL-0006</i>	Клипса крепления 35	6	
A4		5	<i>ZGL-0001-060-040</i>	Заглушка пластиковая 60х40	2	
A4		6	<i>ZGL-0004-100-100</i>	Заглушка пластиковая 100х100	2	
A4		7	<i>ZRN-0310-L-H2400-W3180</i>	Створка ворот распашных RN левая В2400*Ш3180	1	
A4		8	<i>ZRN-0310-R-H2400-W3180</i>	Створка ворот распашных RN правая В2400*Ш3180	1	
				<u>Стандартные изделия</u>		
		9	<i>арт. 603-M8-120</i>	Болт М8х120 DIN 603	6	

Разработчик: ООО «Городской проект»  
Поставщик: ООО «ГЛАВЗАБОР»  
Все права защищены.

				<b>RN-020310-H2500-W6360-WF-L</b>				
Изм.	Лист	№ докум.	Подп.	Дата	<b>Ворота распашные капитальные  В2500*Ш6360  для ограждения из С21.  С замком. Без фланца.</b>	Лит.	Лист	Листов
Разраб.		Л.Н.Н.		10.10.12			1	2
Пров.		Ц.А.В.		10.10.12				
Гл. констр.		Г.С.В.		10.10.12				
Н. контр.								
Утв.		С.А.Н.		10.10.12				
					ООО "Городской проект" (495) 228-0412 www.glavzabor.ru			

