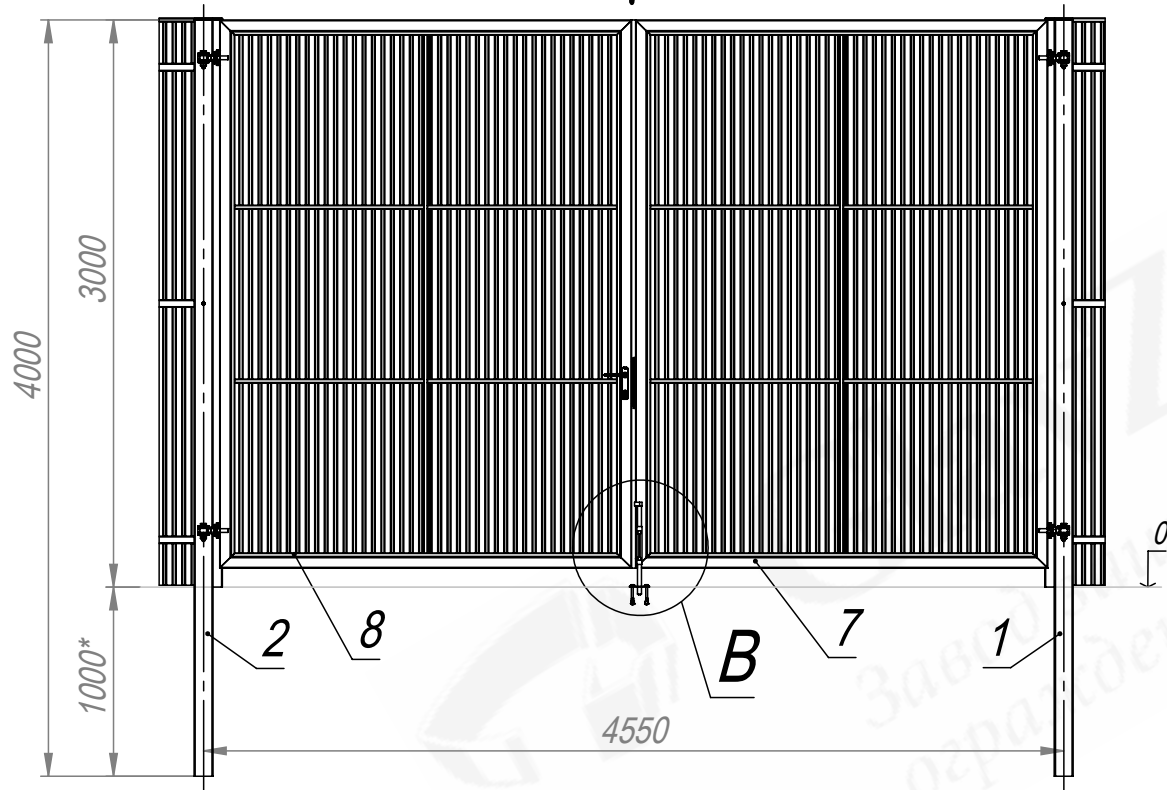
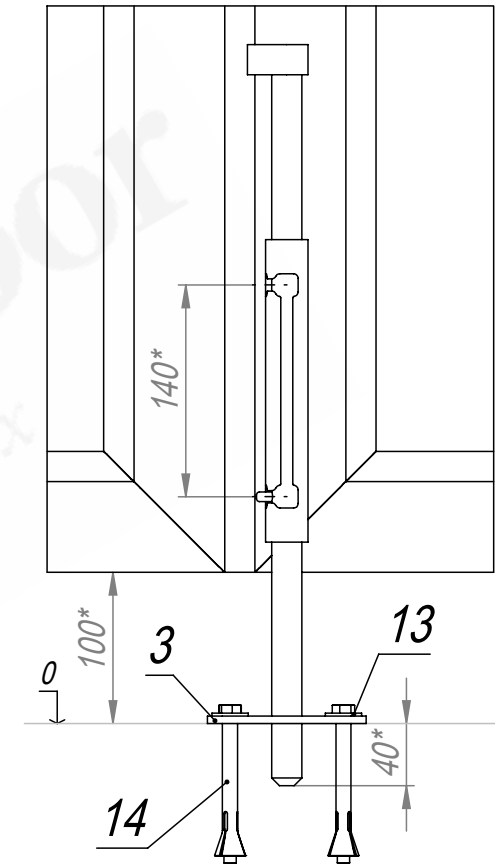


Вид из помещения

A



B (1 : 5)



Наполнение створки:

исполнение 1 - профильный лист С21 односторонний;
исполнения 2 - профильный лист С21 двусторонний.

1. Общие допуски по ГОСТ 30893.1-2002 - в.
2. * Размеры для справок.

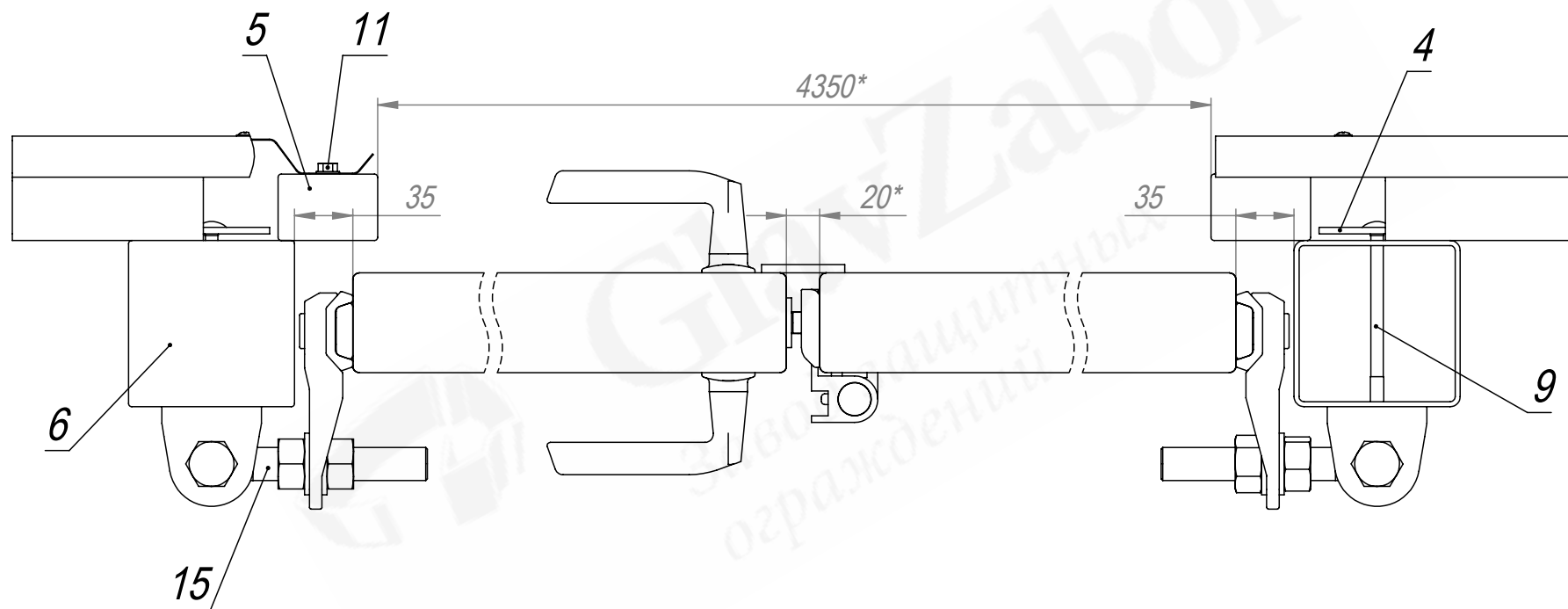
Разработчик: ООО «Городской проект»
Поставщик: ООО «ГЛАВЗАБОР»
Все права защищены.

| | | | | RN-020406-H3000-W4360-WF-L | | | | |
|------|-------------|----------|-------|----------------------------|---|--|------------|---------|
| Изм. | Лист | № докум. | Подп. | Дата | Ворота распашные капитальные В3000*Ш4360 для ограждения из С21. С замком. Без фланца. Сборочный чертёж. | Лит. | Масса (кг) | Масштаб |
| | Разраб. | Г.С.В. | | 12.04.13 | | | 260,0 | 1:40 |
| | Пров. | Ц.А.В. | | 12.04.13 | | | | |
| | Т. контр. | С.П.А. | | 12.04.13 | | | | |
| | Гл. констр. | Г.С.В. | | 12.04.13 | | | | |
| | Н. контр. | | | | | | | |
| | Утв. | С.А.Н. | | 12.04.13 | | | | |
| | | | | | | Лист 1 | Листов 2 | |
| | | | | | | ООО "Городской проект" (495) 228-0412 www.glavzabor.ru | | |

Формат А4

Файл: RN-020406-H3000-W4360-WF-L

A (1:4)



Разработчик: ООО «Городской проект»
Поставщик: ООО «ГЛАВЗАБОР»
Все права защищены.

| Изм. | Лист | № докум. | Подп. | Дата |
|------|------|----------|-------|------|
| | | | | |

RN-020406-H3000-W4360-WF-L

Лист
2

Формат А4

Файл: RN-020406-H3000-W4360-WF-L

| Формат | Зона | Поз. | Обозначение | Наименование | Кол. | Примечание |
|--------|------|------|------------------------------|---|------|------------|
| | | | | <u>Документация</u> | | |
| A4 | | | RN-020406-H3000-W4360-WF-LCB | Сборочный чертеж | | |
| | | | | <u>Детали</u> | | |
| A4 | 1 | | 3WF-1344-H4000-100-100 | Столб створки левый В4000 из трубы 100х100х3,0 без фланца с проушинами | 1 | |
| A4 | 2 | | 3WF-1354-H4000-100-100 | Столб створки правый В4000 из трубы 100х100х3,0 без фланца с проушинами | 1 | |
| A4 | 3 | | FFL-0006 | Фланец квадратный регулируемый D105-10-S5,0 | 1 | |
| A4 | 4 | | FKL-0006 | Клипса крепления 35 | 6 | |
| A4 | 5 | | ZGL-0001-060-040 | Заглушка пластиковая 60х40 | 2 | |
| A4 | 6 | | ZGL-0004-100-100 | Заглушка пластиковая 100х100 | 2 | |
| A4 | 7 | | ZRN-0406-L-H2900-W2180 | Створка ворот распашных RN левая В2900*Ш2180 | 1 | |
| A4 | 8 | | ZRN-0406-R-H2900-W2180 | Створка ворот распашных RN правая В2900*Ш2180 | 1 | |
| | | | | <u>Стандартные изделия</u> | | |
| | 9 | | арт. 603-M8-120 | Болт М8х120 DIN 603 | 6 | |

Разработчик: ООО «Городской проект»
Поставщик: ООО «ГЛАВЗАБОР»
Все права защищены.

| | | | | | | | | |
|-------------|------|----------|-------|-----------------------------------|---|--|------|--------|
| | | | | RN-020406-H3000-W4360-WF-L | | | | |
| Изм. | Лист | № докум. | Подп. | Дата | Ворота распашные капитальные В3000*Ш4360 для ограждения из С21. С замком. Без фланца. | Лит. | Лист | Листов |
| Разраб. | | Г.С.В. | | 12.04.13 | | | 1 | 2 |
| Пров. | | Ц.А.В. | | 12.04.13 | | ООО "Городской проект" (495) 228-0412 www.glavzabor.ru | | |
| Гл. констр. | | Г.С.В. | | 12.04.13 | | | | |
| Н. контр. | | | | | | | | |
| Утв. | | С.А.Н. | | 12.04.13 | | | | |

