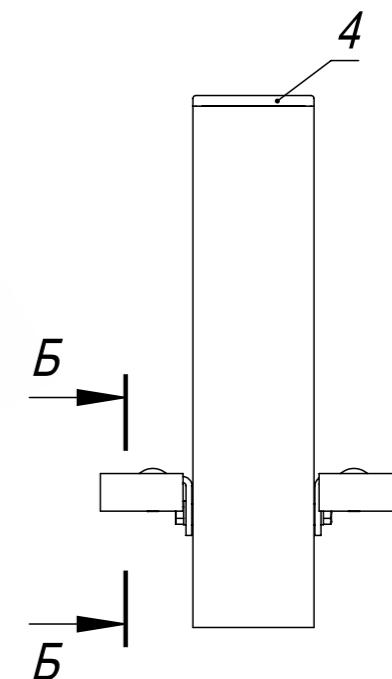
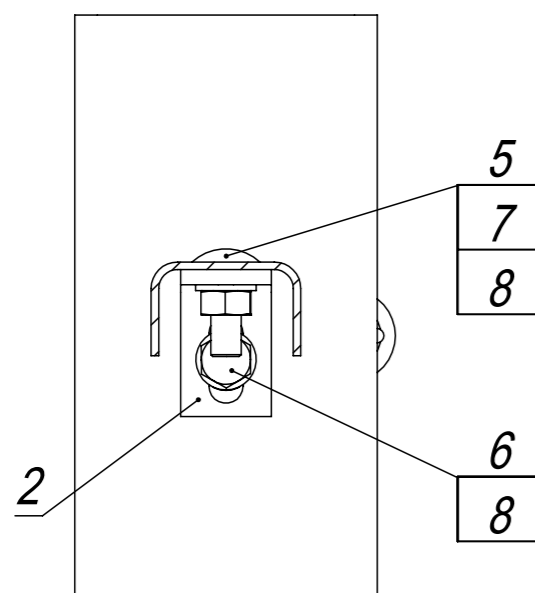


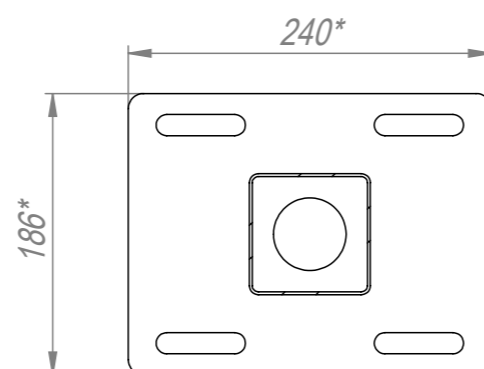
A (1 : 5)



Б-Б (1 : 2)



В-В (1 : 5)



1. Общие допуски по ГОСТ 30893.1-2002 - в.  
 2. \* Размеры для справок.

					ПК-119-Н2000-Ш3000-080-080-1,9-РФ			
Изм.	Лист	№ докум.	Подп.	Дата	Ограждение комбинированное (тип 119) В2000*Ш3040. Столб 80x80 с прямоуг. фланцем.	Лит.	Масса (кг)	Масштаб
Разраб.			Г.С.В.	04.02.22				1:20
Пров.			Ц.А.В.	04.02.22				
Т. контр.			С.П.А.	04.02.22				
Гл. констр.			Г.С.В.	04.02.22				
Н. контр.								
Утв.			С.А.Н.	04.02.22				
						Лист	Листов 1	
						ООО "Городской проект" (495) 228-0412 www glavzabor.ru		

Файл: ПК-119-Н2000-Ш3000-080-080-1,9-РФ

Формат	Зона	Поз.	Обозначение	Наименование	Кол.	Примечание
				<u>Документация</u>		
A4			PK-119-H2000-W3000-080-080-1,9-PF	Сборочный чертеж		
				<u>Детали</u>		
A4		1	3PF-5519209-080-080-1,9-H2020-R	Столб В2020 из трубы 80x80x1,9 с прямоугольным фланцем для ПТ ограждения В2000	1	
A4		2	FKL-0013-PT	Клипса Г-образная	4	
A4		3	PKS-1920300-H2000-W3000	Секция для комбинированного ограждения (тип 119) В1900*Ш2810	1	
A4		4	ZGL-0003-080-080	Заглушка пластиковая 80x80	1	
				<u>Стандартные изделия</u>		
		5	арт. 603-M8x20	Болт М8x20 DIN 603	4	
		6	арт. 933-M8x25	Болт с шестигранной головкой М8x25 DIN 933	4	
		7	арт. 934-M8	Гайка шестигранная М8 DIN 934	4	
		8	арт. 125-M8	Шайба плоская М8 DIN 125	8	

Разработчик: ООО «Городской проект»  
Поставщик: ООО «ГЛАВЗАБОР»  
Все права защищены.

**PK-119-H2000-W3000-080-080-1,9-PF**

Изм.	Лист	№ докум.	Подп.	Дата
Разраб.		Г.С.В.		04.02.22
Пров.		Ц.А.В.		04.02.22
Гл. констр.		Г.С.В.		04.02.22
Н. контр.				
Утв.		С.А.Н.		04.02.22

Ограждение комбинированное  
(тип 119) В2000\*Ш3040.  
Столб 80x80 с прямоуг. фланцем.

Лит.	Лист	Листов
		1

ООО "Городской проект"  
(495) 228-0412  
www.glavzabor.ru

Формат А4

Файл: PK-119-H2000-W3000-080-080-1,9-PF