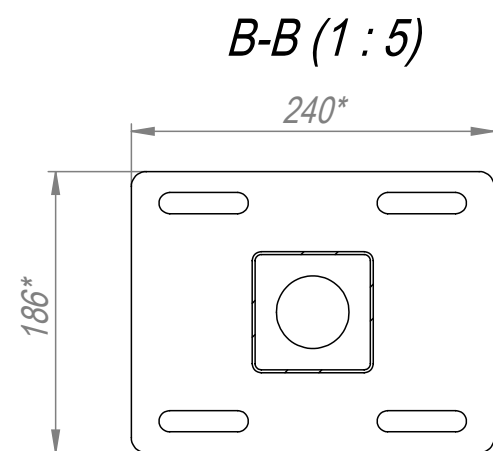


1. Общие допуски по ГОСТ 30893.1-2002 - в.
2. * Размеры для справок.



					РТ-117160-Н2000-Ш2000-ПФ			
Изм.	Лист	№ докум.	Подп.	Дата	Ограждение ПТ (тип 017) В2000*Ш2000 с фланцем. Столб 80x80.	Лит.	Масса (кг)	Масштаб
Разраб.			Г.С.В.	27.01.22				1:20
Пров.			Ц.А.В.	27.01.22				
Т. контр.			С.П.А.	27.01.22				
Гл. констр.			Г.С.В.	27.01.22				
Н. контр.								
Утв.			С.А.Н.	27.01.22				
						Лист	Листов 1	
						ООО "Городской проект" (495) 228-0412 www glavzabor.ru		

Файл: РТ-117160-Н2000-Ш2000-ПФ

Формат	Зона	Поз.	Обозначение	Наименование	Кол.	Примечание
				<u>Документация</u>		
A4			PT-117160-H2000-W2000-PFCБ	Сборочный чертеж		
				<u>Детали</u>		
A4		1	ЗРF-5519209-080-080-1,9-H2020-R	Столб В2020 из трубы 80x80x1,9 с прямоугольным фланцем для ПТ ограждения В2000	1	
A4		2	FKL-0013-PT	Клипса Г-образная	4	
		3	PTS-17160-H2000-W2000	Секция ПТ (тип 017) В1900*Ш1770	1	
A4		4	ZGL-0003-080-080	Заглушка пластиковая 80x80	1	
				<u>Стандартные изделия</u>		
		5	арт. 603-M8x20	Болт М8x20 DIN 603	4	
		6	арт. 933-M8x25	Болт с шестигранной головкой М8x25 DIN 933	4	
		7	арт. 934-M8	Гайка шестигранная М8 DIN 934	4	
		8	арт. 125-M8	Шайба плоская М8 DIN 125	8	

Разработчик: ООО «Городской проект»
Поставщик: ООО «ГЛАВЗАБОР»
Все права защищены.

				PT-117160-H2000-W2000-PF			
Изм.	Лист	№ докум.	Подп.	Дата	Лит.	Лист	Листов
Разраб.		Г.С.В.		27.01.22			1
Пров.		Ц.А.В.		27.01.22			
Гл. констр.		Г.С.В.		27.01.22			
Н. контр.							
Утв.		С.А.Н.		27.01.22			
Ограждение ПТ (тип 017) В2000*Ш2000 с фланцем. Столб 80x80.					ООО "Городской проект" (495) 228-0412 www.glavzabor.ru		