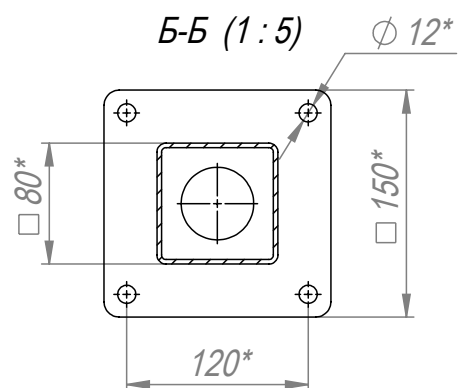
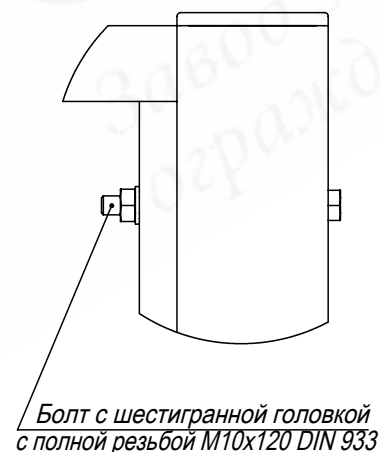


B (1:4)



1. Общие допуски по ГОСТ 30893.1-2002 - в.
2. * Размеры для справок.

					PD-023110-H1000-W2000-PF			
Изм.	Лист	№ докум.	Подп.	Дата	Пешеходное ограждение (тип 923) В1000*Ш2000 из трубы 20x20. С фланцем.	Лит.	Масса (кг)	Масштаб
Разраб.			Г.С.В.	23.06.22			77.4	1:20
Пров.			Ц.А.В.	23.06.22				
Т. контр.			С.П.А.	23.06.22				
Гл. констр.			Г.С.В.	23.06.22				
Н. контр.								
Утв.			С.А.Н.	23.06.22				
						Лист 1		Листов 1
						(495) 228-0412 www.glavzabor.ru		

Файл: PD-023110-H1000-W2000-PF

Формат	Зона	Поз.	Обозначение	Наименование	Кол.	Примечание
				<u>Документация</u>		
A4			PD-023110-H1000-W2000-PFCБ	Сборочный чертеж		
				<u>Сборочные единицы</u>		
		1	PDS-23110-H1000-W2000	Секция В850*Ш2000 для пешеходного ограждения (тип 923)	1	
				<u>Детали</u>		-
A4		2	PDS-19111-H1000	Стойка В1000 из трубы 80x80 с фланцем для пешеходного ограждения	1	
A4		3	ZGL-0003-080-080	Заглушка пластиковая 80x80	1	
				<u>Стандартные изделия</u>		
		4	арт. 933-M10x140	Болт с шестигранной головкой с полной резьбой M10x140 DIN 933	2	
		5	арт. 934-M10	Гайка шестигранная M10 DIN 934	2	
		6	арт. 125-M10	Шайба плоская M10 DIN 125	2	

PD-023110-H1000-W2000-PF								
Изм.	Лист	№ докум.	Подп.	Дата	Пешеходное ограждение (тип 923) В1000*Ш2000 из трубы 20x20. С фланцем.	Лит.	Лист	Листов
Разраб.		Г.С.В.		23.06.22				1
Пров.		Ц.А.В.		23.06.22				
Гл. констр.		Г.С.В.		23.06.22				
Н. контр.								
Утв.		С.А.Н.		23.06.22				
					(495) 228-0412 www.glavzabor.ru			